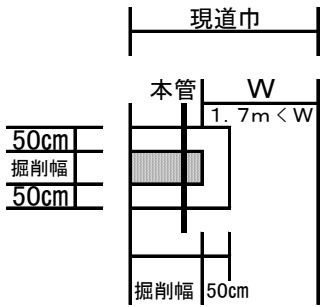


習志野市

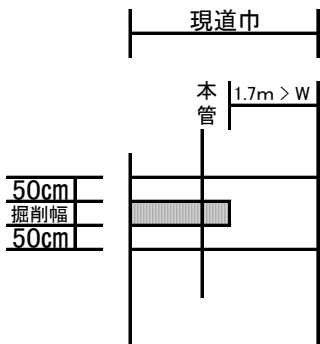
習志野市道標準復旧平面図

取り出し接続

歩道及び指定道路

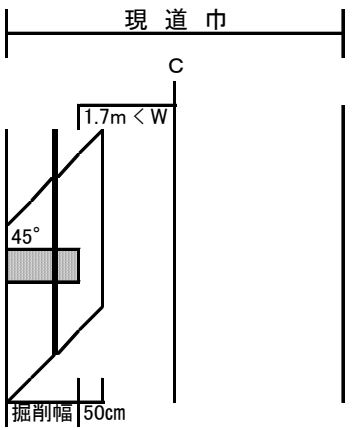


* Wが1.7m以上の場合

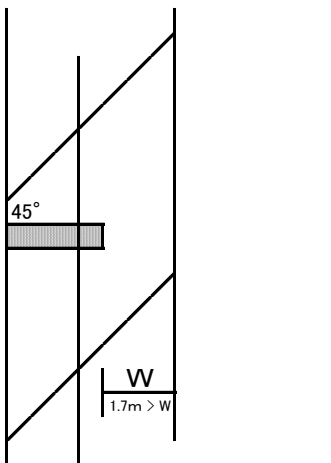


* Wが1.7m未満の場合

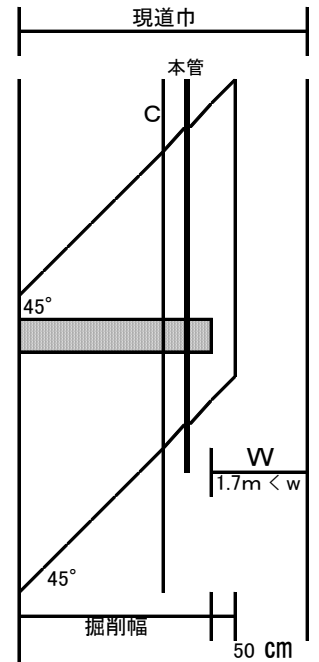
ひし形復旧指定道路



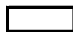

* Wが1.7m以上の場合



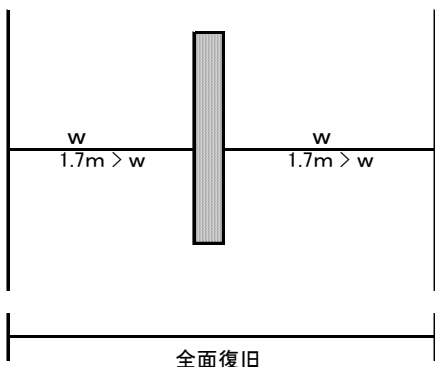
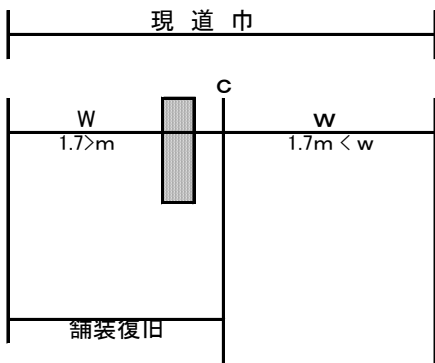
* Wが1.7m未満の場合



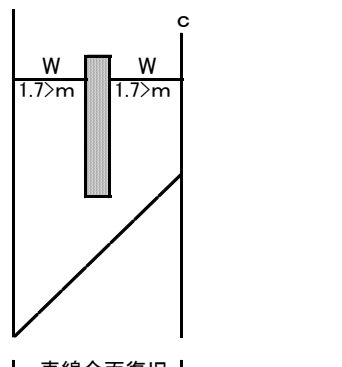
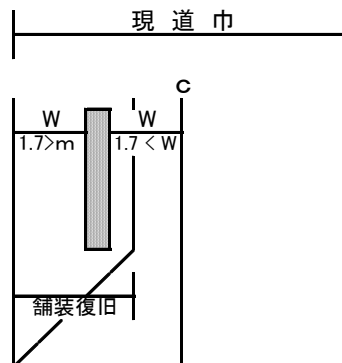
* Wが1.7m以上の場合

 舗装復旧区域
 掘削区域

掘削後の道路及び一車線の残復旧



* Wが1.7m未満の場合一車線全面復旧



* Wが1.7m未満の場合一車線全面復旧

- 1 街路樹・植樹帯にかかる場合は別途公園緑地課と協議し、移植場所等処理方法を明記すること。
- 2 埋め戻しは、最凹部より各水平に十分締固しながら逐次所定の高さまで仕上げるものとし一層の仕上げ厚は20cmを標準とする。
- 3 10m以内に2箇所以上の横断がある場合、その区域は、全面復旧とする。
- 4 国庫補助事業による施工箇所については3年間、掘削許可しません。
- 5 路面標示については、すみやかに原形復旧すること。