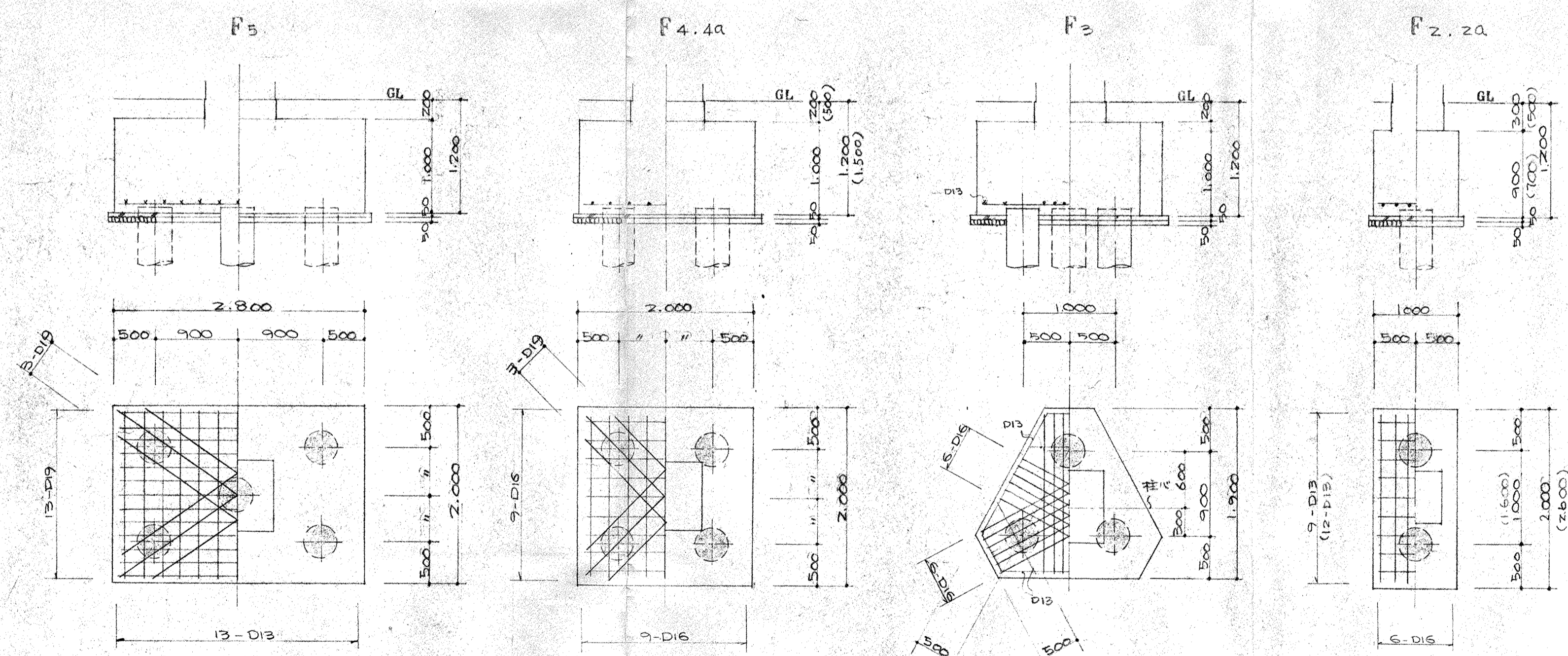
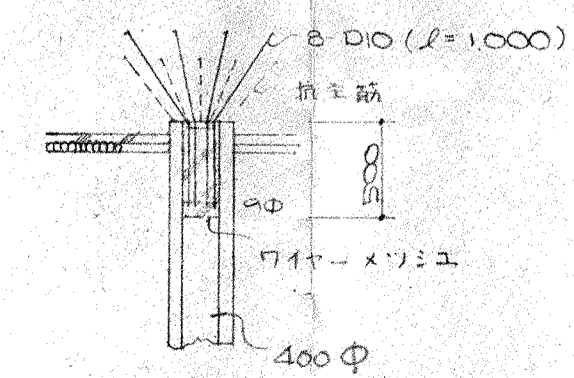


()内寸法はF1aを基準とする



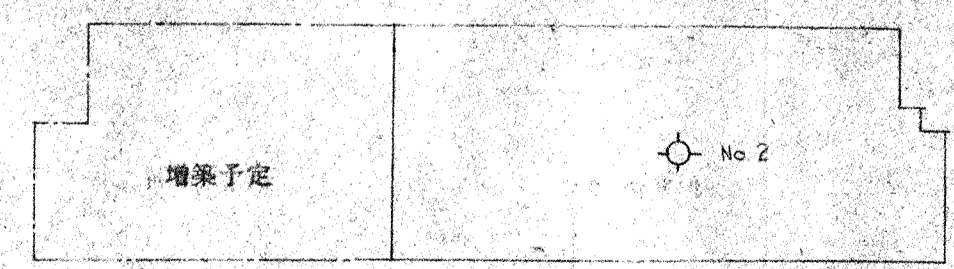
()内寸法はF4aを基準とする

()内寸法はF2aを基準とする



杭頭処理

地質柱状図									
孔番	No. 2		調査名	習志野市立向山小学校用地地質調査					
発注者名	習志野市役所		調査地	千葉県習志野市谷津町 492-2					
調査期間	49年 8月 28日 ~ 49年 8月 31日		ホ-1: T工法	ロータリー式	総掘進長	30.43 m		孔径	75 mm
標準	m (基準)		実施者名	株式会社 翼					
担当者	秋元 実		調査員	佐々木 文夫					
層	深	厚	地質記号	地質名	色調	備考	孔内水位 (m)	標準貫入試験値 (N)	10cm毎の打撃回数
深 (m)	厚 (m)	厚 (m)							
0	0.50	0.50	長土	暗褐色	腐植物 草根多し				
1	1.80	1.30	砂質土	黄褐色	腐植物 草根多し				
2			砂質土	黄褐色	腐植物 草根多し				
3			砂質土	黄褐色	腐植物 草根多し				
4			砂質土	黄褐色	腐植物 草根多し				
5			砂質土	黄褐色	腐植物 草根多し				
6			砂質土	黄褐色	腐植物 草根多し				
7	7.30	4.50	砂質土	黄褐色	腐植物 草根多し				
8			砂質土	黄褐色	腐植物 草根多し				
9			砂質土	黄褐色	腐植物 草根多し				
10			砂質土	黄褐色	腐植物 草根多し				
11			砂質土	黄褐色	腐植物 草根多し				
12			砂質土	黄褐色	腐植物 草根多し				
13	12.70	5.40	砂質土	黄褐色	腐植物 草根多し				
14			砂質土	黄褐色	腐植物 草根多し				
15			砂質土	黄褐色	腐植物 草根多し				
16			砂質土	黄褐色	腐植物 草根多し				
17	17.30	5.10	砂質土	黄褐色	腐植物 草根多し				
18			砂質土	黄褐色	腐植物 草根多し				
19			砂質土	黄褐色	腐植物 草根多し				
20			砂質土	黄褐色	腐植物 草根多し				
21	21.50	3.70	砂質土	黄褐色	腐植物 草根多し				
22			砂質土	黄褐色	腐植物 草根多し				
23			砂質土	黄褐色	腐植物 草根多し				
24	24.00	2.50	砂質土	黄褐色	腐植物 草根多し				
25			砂質土	黄褐色	腐植物 草根多し				
26			砂質土	黄褐色	腐植物 草根多し				
27			砂質土	黄褐色	腐植物 草根多し				
28			砂質土	黄褐色	腐植物 草根多し				
29			砂質土	黄褐色	腐植物 草根多し				
30			砂質土	黄褐色	腐植物 草根多し				
31	30.43	1.43	砂質土	黄褐色	腐植物 草根多し				
32			砂質土	黄褐色	腐植物 草根多し				



地質調査位置