

※特記なき限り図示のものは、全てとりこわし、撤去とする。

株式会社教育施設研究所

ARCHITECT & OFFICE BRANCH: APPR. BY: CHKD. BY  
 東京都中央区日本橋本町3丁目4番7号  
 株式会社教育施設研究所  
 一級建築士事務所 東京都知事登録第4834号

工事名称  
 大久保小学校屋内運動場改築他工事 (建築工事)  
 【大久保小学校校舎解体工事】

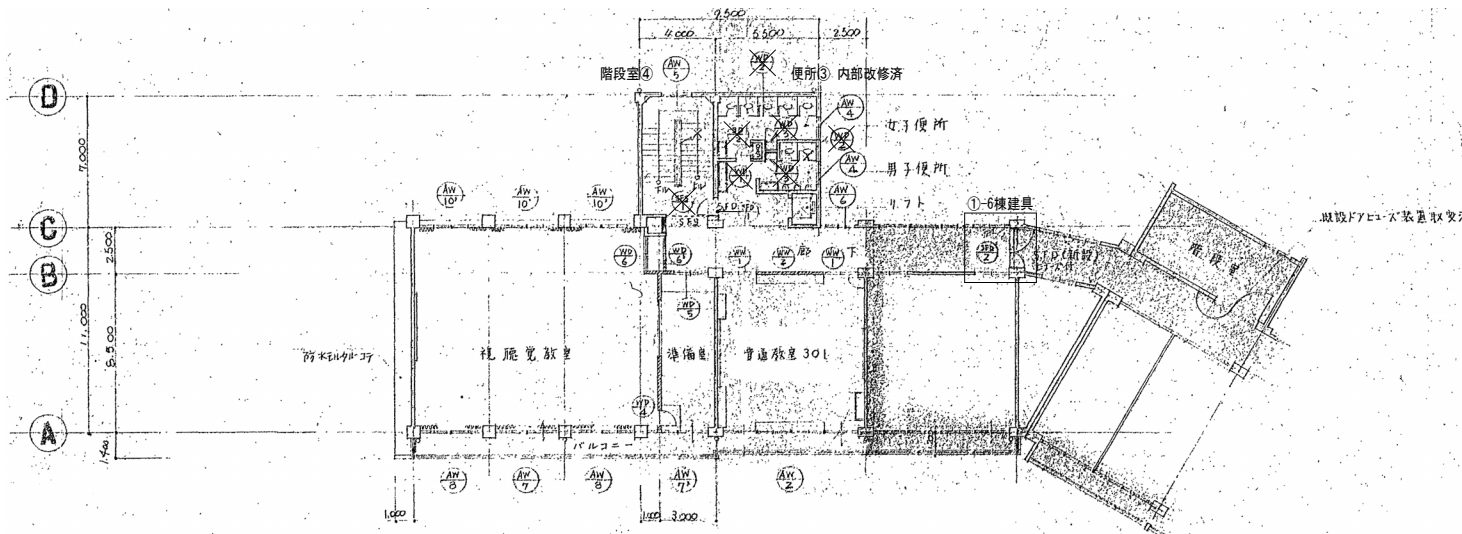
DRAWING TITLE  
 ①-6棟 建具位置図

SCALE  
 A1: 1:100  
 A3: 1:200

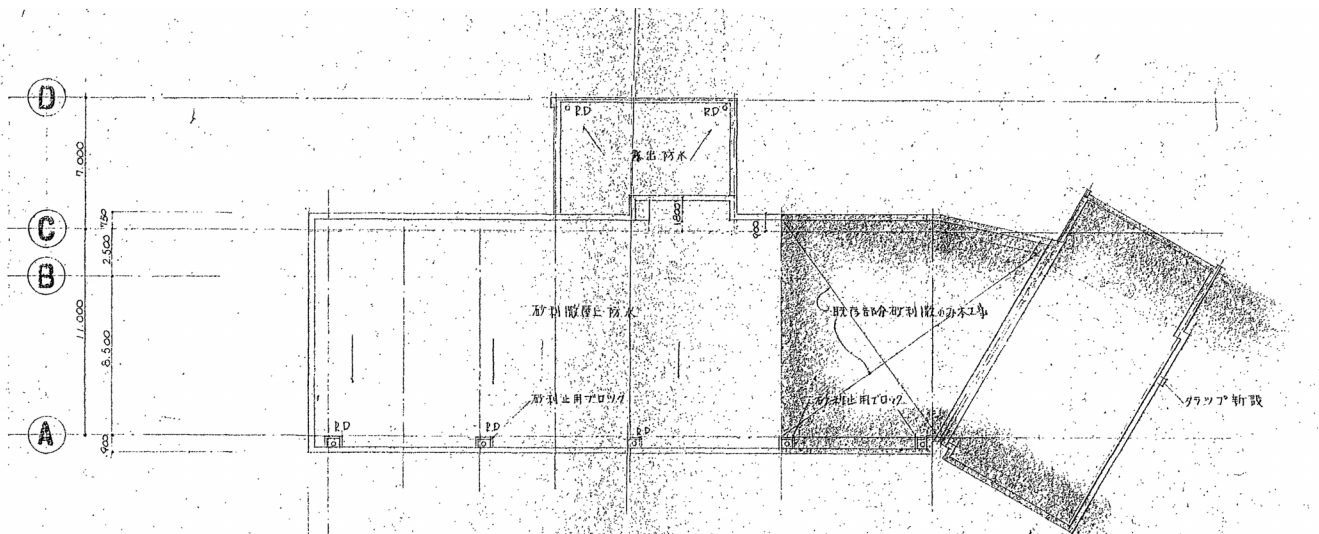
DATE  
 '22-04-

DRAWING NO.  
 D-17

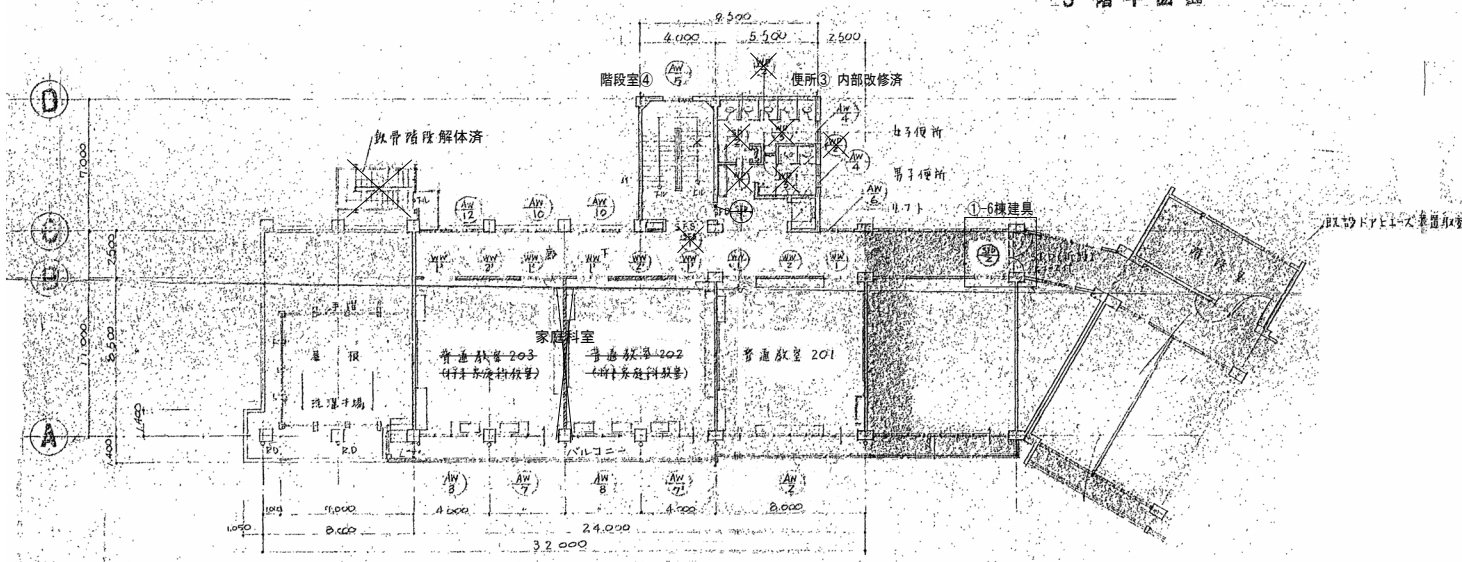




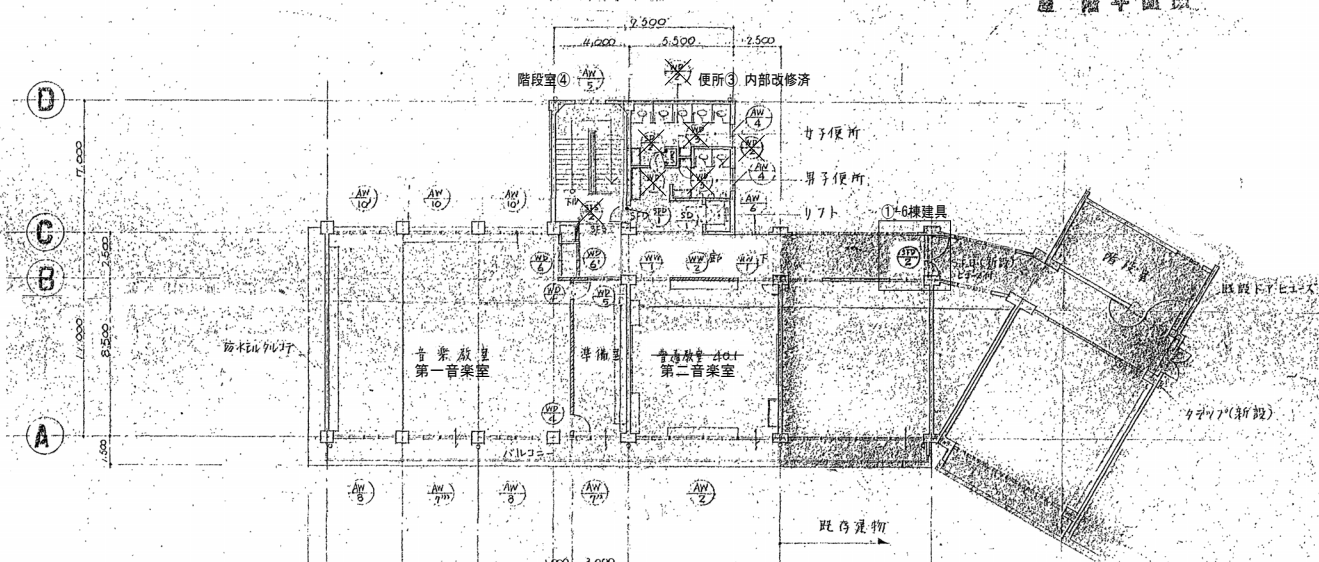
3 階平面図



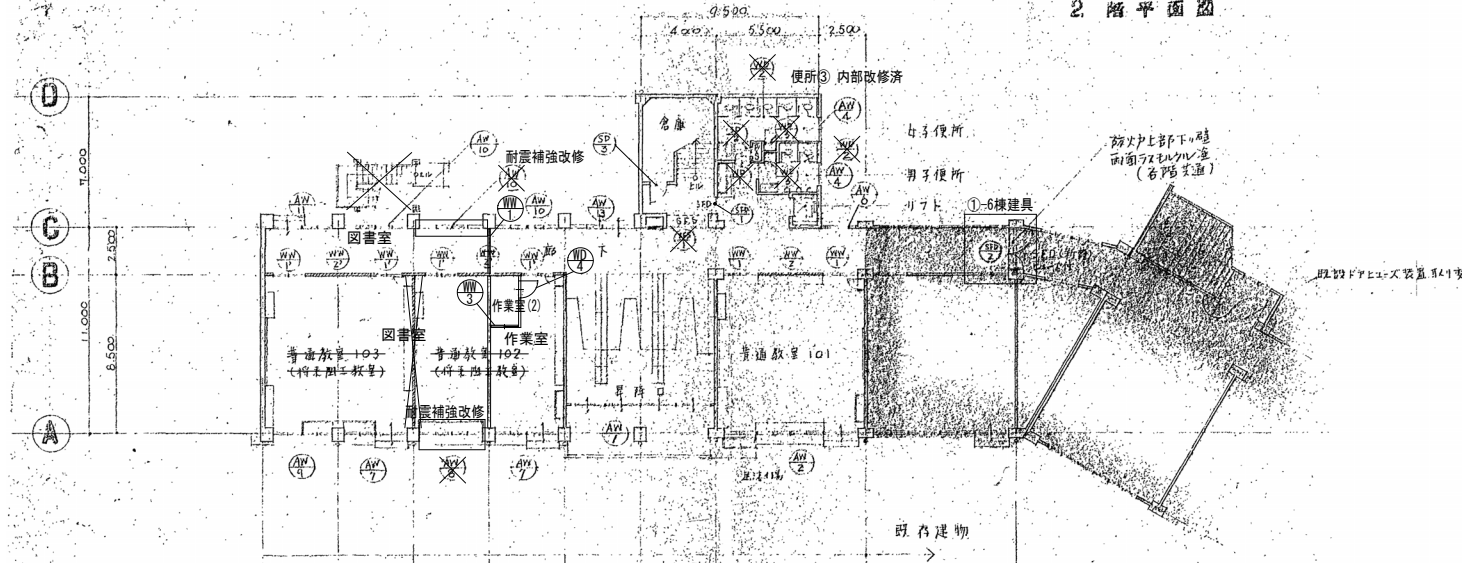
屋 階平面図



2 階平面図



4 階平面図



1 階平面図

- 凡例
- SFD 甲種防火戸 (自閉式)
  - S.F.S 甲種防火シャッター (ビーズ付)
  - 鉄筋コンクリート
  - 木造面仕切
  - コンクリートブロック

※通り志記号1~は、X1~に、A~は、Y1~に読み替える。  
 ※特記なき限り図示のものは、全てとりこわし、撤去とする。

株式会社 教育施設研究所

工事名称 大久保小学校屋内運動場改修他工事 (建築工事)  
 【大久保小学校校舎解体工事】  
 DATE '22.04.

ARCHITECT & OFFICE BRANCH: APPR. BY CHKD. BY  
 東京都中央区日本橋本町3丁目4番7号  
 株式会社 教育施設研究所  
 一級建築士事務所 東京都知事登録第4834号

DRAWN BY  
 ①-7棟 建具位置図

SCALE  
 A1: 1:200  
 A3: 1:400  
 DRAWING NO.  
 D-18

図号(部位) 取付箇所 型式 材質仕上 寸法 仕様 備考	AW1 昇降口 引違い4層窓 ランマ取付 アルミ 90 (70+20+17) 引違い 付属金物一式 鍵口シリコン栓 但し1ヶ所は外部の錠錠	AW2 普通教室 101 201 301 401 引違い1段窓 全左 3%スリガラス 4層3% 腰アルミ112L 3%アルミダブル	AW3 1階廊下 引違い1段窓 全左 3% 腰アルミ112L 上下アルミダブル	AW4 男子トイレ 引違い1段窓 全左 腰アルミ112L 4層アルミダブル	AW5 階段室 全左 全左 全左 全左 全左 4層アルミダブル	AW6 1階34階廊下 全左 全左 全左 全左 全左 F12アルミダブル	AW7 普通教室 102 103 203 理髪教室 引違い1段窓 1部取付 全左 全左 全左 全左 全左 3% 腰アルミ112L 腰アルミ112L 腰アルミ112L	AW8 普通教室 202 準備室-1 全左 全左 全左 全左 全左 全左 全左 全左 全左 全左	AW9 準備室-2 引違い1段窓 全左 全左 全左 全左 全左 全左 全左 全左 全左	AW10 音楽教室 全左 全左 全左 全左 全左 全左 全左 全左 全左 全左
	AW11 102 202 203 理髪室音楽教室 引違い1段窓 1部取付 アルミ 70 ランマSN F12付属金物一式	AW12 普通教室 103 全左 全左 全左 全左 全左 全左 全左 全左 全左 全左	AW13 1-2階廊下 音楽教室 引違い1段窓 全左 全左 全左 全左 全左 全左 全左 全左 全左 全左	AW14 理髪室音楽教室 引違い1段窓 1部取付 全左 全左 全左 全左 全左 全左 全左 全左 全左 全左	AW15 1階廊下 引違い1段窓 全左 全左 全左 全左 全左 全左 全左 全左 全左 全左	AW16 2階廊下 中引違い1段窓 全左 全左 全左 全左 全左 全左 全左 全左 全左 全左	AW17 1階廊下 引違い1段窓 全左 全左 全左 全左 全左 全左 全左 全左 全左 全左	AW18 2-3階階段室 全左 全左 全左 全左 全左 全左 全左 全左 全左 全左 全左	AW19 4階階段室 全左 全左 全左 全左 全左 全左 全左 全左 全左 全左 全左	

※特記なき限り図示のものは、全てとりこわし、撤去とする。

株式会社 教育施設研究所

ARCHITECT & OFFICE BRANCH: APPR. BY: CHKO BY  
 東京都中央区日本橋本町3丁目4番7号  
 株式会社 教育施設研究所  
 一級建築士事務所 東京都知事登録第4834号

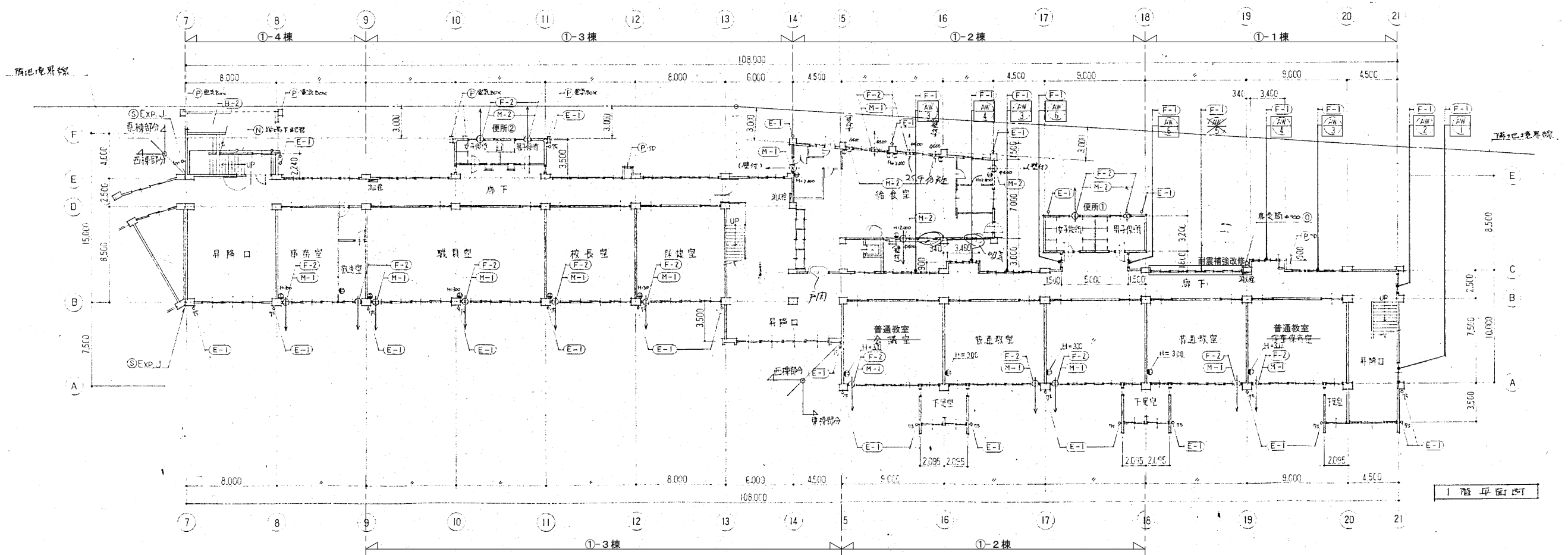
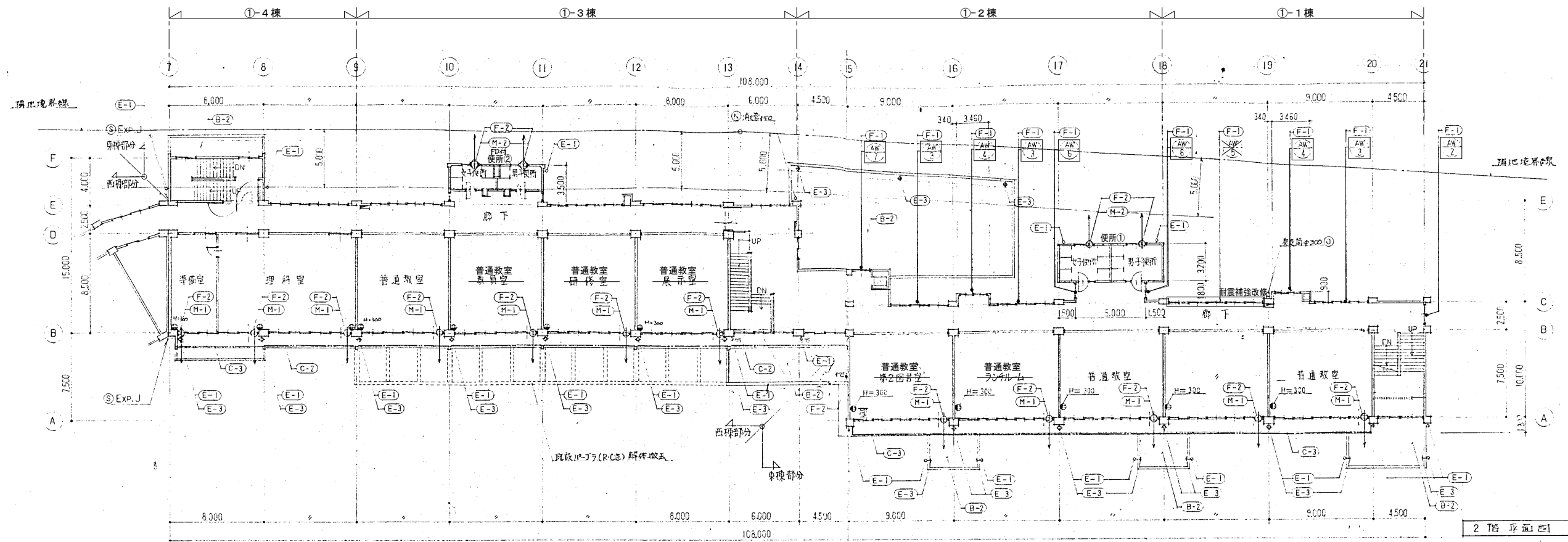
工事名称  
 大久保小学校屋内運動場改築他工事 (建築工事)  
 【大久保小学校校舎解体工事】

DATE  
 '22-04-

DRAWN BY  
 ①-7棟 建具表

SCALE  
 A1: 1:100  
 A3: 1:200

DRAWING NO.  
 D - 19



※通り志記号X7～は、X1～に読み替える。  
 Y1～に読み替える。  
 ※特記なき限り図示のものは、全てとりこわし、撤去とする。

**株式会社 教育施設研究所**

ARCHITECT & OFFICE BRANCH: APPR. BY CHKD. BY  
 東京都中央区日本橋本町3丁目4番7号  
 株式会社 教育施設研究所  
 一級建築士事務所 東京都知事登録第4834号

工事名称  
 大久保小学校屋内運動場改築他工事 (建築工事)  
 【大久保小学校校舎解体工事】

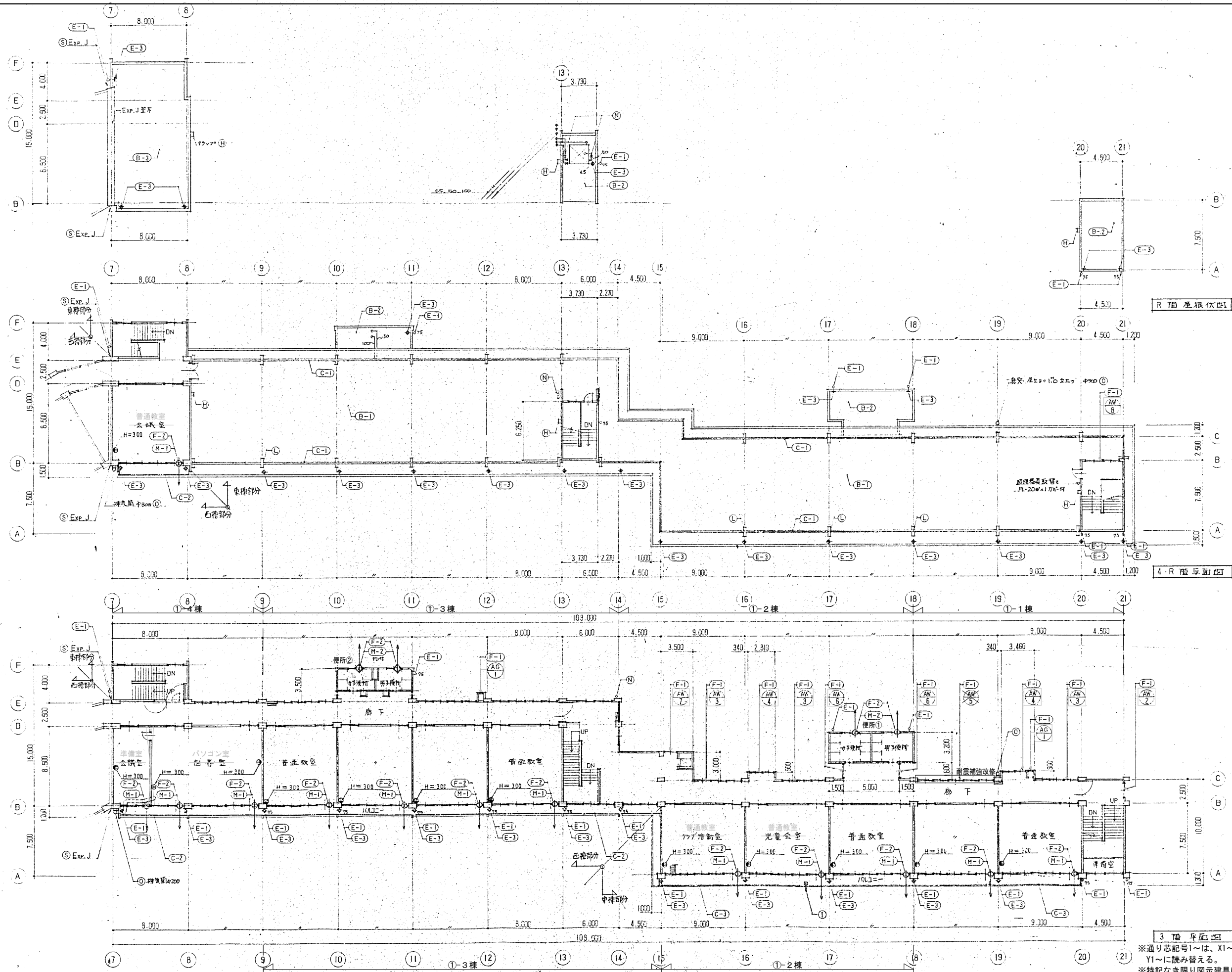
DRAWING TITLE  
 1階・2階 外部改修建具位置図

DATE  
 '22.04.

DRAWING NO.  
 D-20

SCALE  
 A1: 1:200  
 A3: 1:400





R階平面図

4-R階平面図

3階平面図

※通り芯記号1~は、X1~に、A~は、Y1~に読み替える。  
 ※特記なき限り図示建具は、全てとりこわし、撤去とする。

株式会社教育施設研究所

ARCHITECT & OFFICE BRANCH: APPR. BY: CHKD. BY:  
 東京都中央区日本橋本町3丁目4番7号  
 株式会社教育施設研究所  
 一級建築士事務所 東京都知事登録第4834号

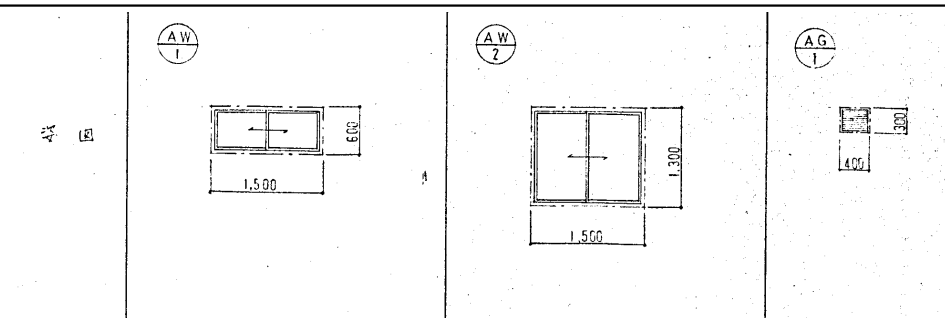
工事名称  
 大久保小学校屋内運動場改築他工事 (建築工事)  
 【大久保小学校校舎解体工事】

DRAWING TITLE  
 3階・4階・R階 外部改修建具位置図

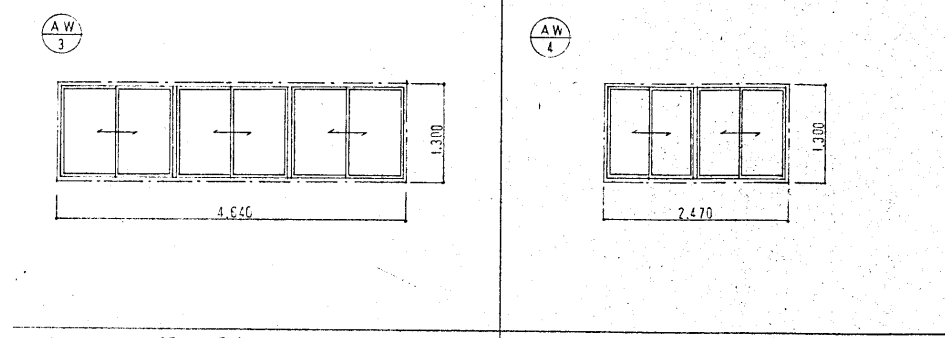
DATE  
 '22-04-

SCALE  
 A1: 1:200  
 A3: 1:400

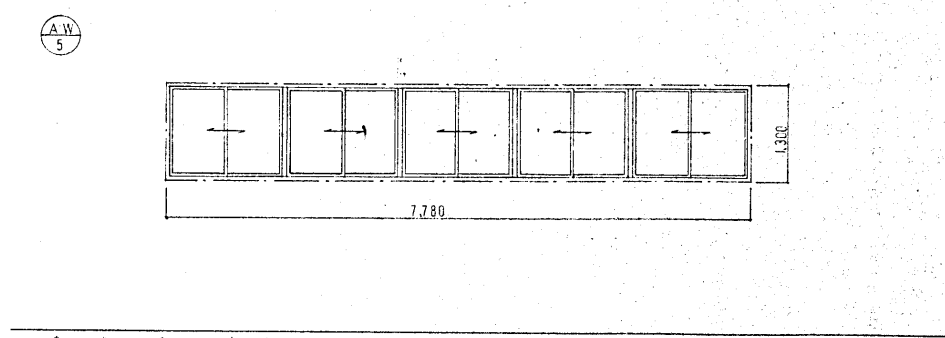
DRAWING NO.  
 D-21



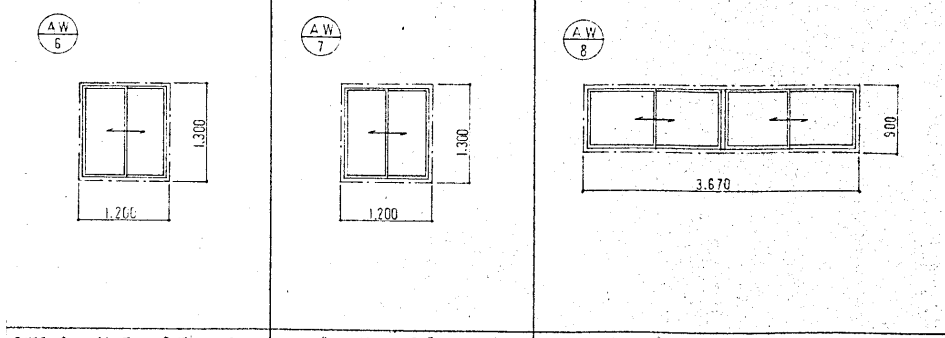
型式 数量	2枚引違い、可動TIL型付、見込70、14所	2枚引違い、可動TIL型付、見込70、34所	11ヶ所、見込70、2ヶ所
使用場所	昇降口	廊下	8'ZT=エント
仕上	TILマイト	TILマイト	TILマイト
硝子	型板TIL入硝子6.8T	型板TIL入硝子6.8T	---
金材	標準金物一式、鋳造TIL型、水切皿板	標準金物一式、鋳造TIL型、水切皿板	標準金物一式、水切皿板



引違い3連窓、可動TIL型付、見込70、9ヶ所	引違い2連窓、可動TIL型付、見込70、6ヶ所
廊下	手洗場
TILマイト	TILマイト
透明3T	透明3T
標準金物一式、鋳造TIL型、水切皿板	標準金物一式、鋳造TIL型、水切皿板



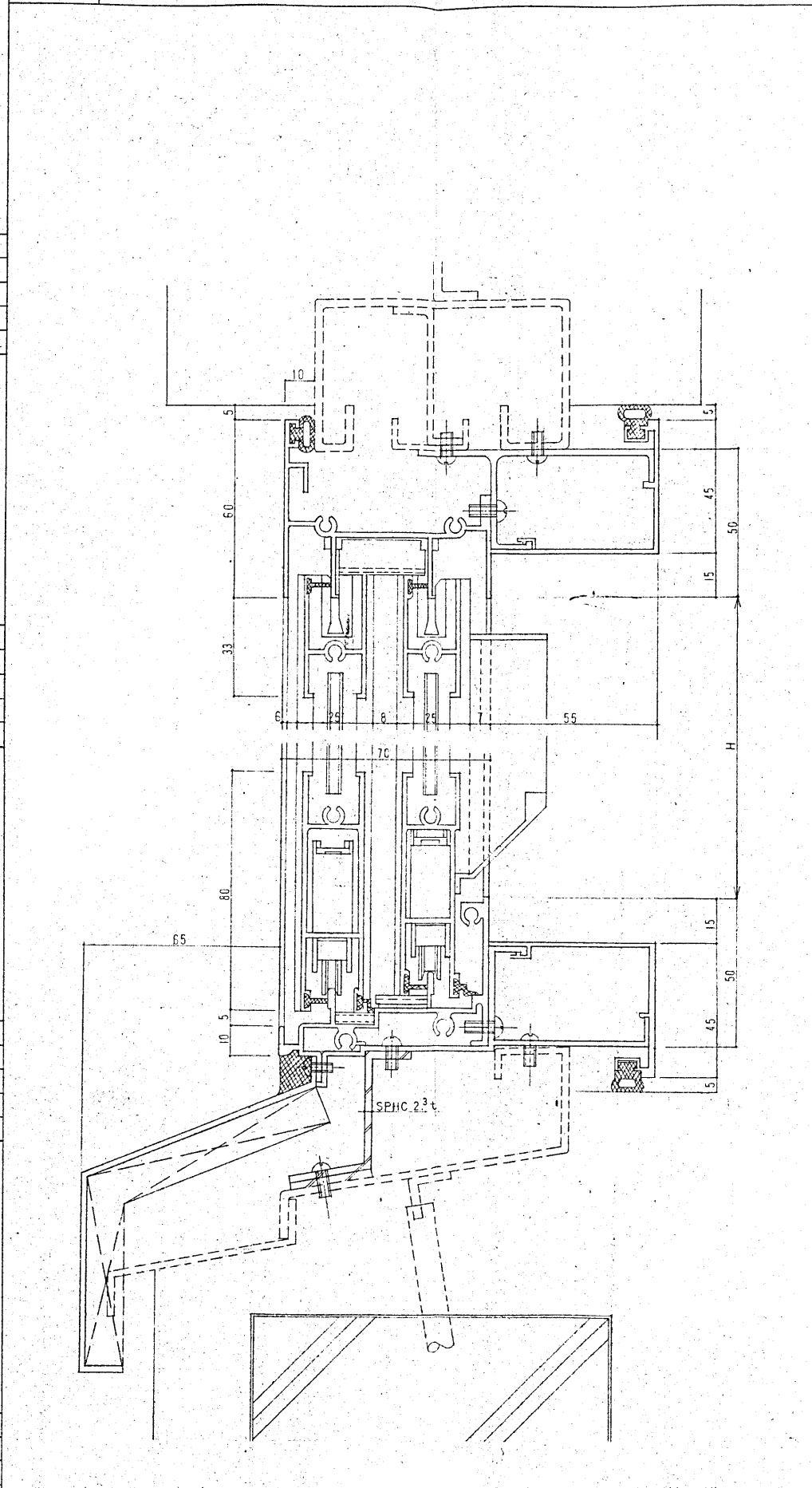
引違い5連窓、可動TIL型付、見込70、3ヶ所1ヶ所
廊下
TILマイト
透明3T
標準金物一式、鋳造TIL型、水切皿板



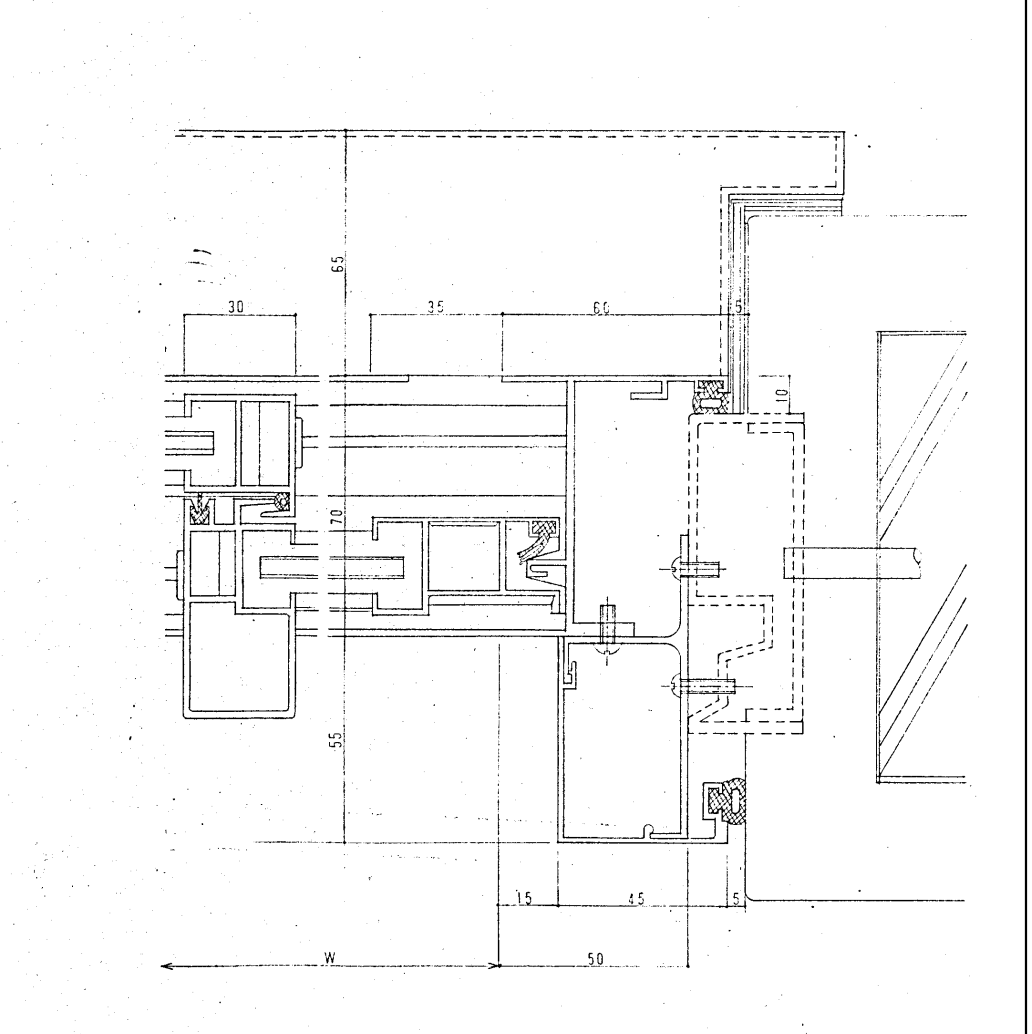
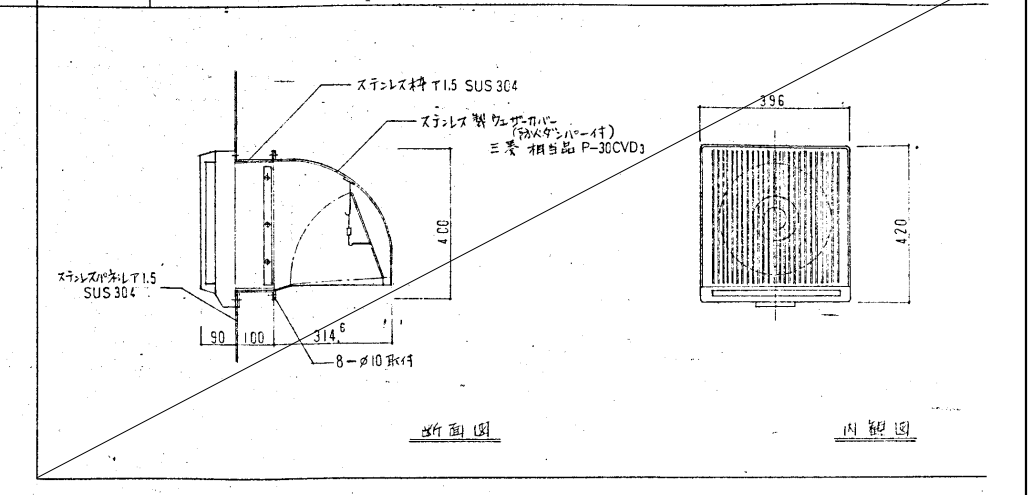
2枚引違い、可動TIL型付、見込70、5ヶ所	2枚引違い、可動TIL型付、見込70、2ヶ所	引違い2連窓、1ヶ所
使用形態(1-2-3種)	庇付(2-3種)	ポットハウス
TILマイト	TILマイト	TILマイト
透明3T	透明3T	型板TIL入硝子6.8T
標準金物一式、鋳造TIL型、水切皿板	標準金物一式、鋳造TIL型、水切皿板	標準金物一式、鋳造TIL型、水切皿板

※特記なき限り図示建具は、全てとりこわし、撤去とする。

F-1 建具改修(スチール製建具部付TILマイト型付) S=1:1

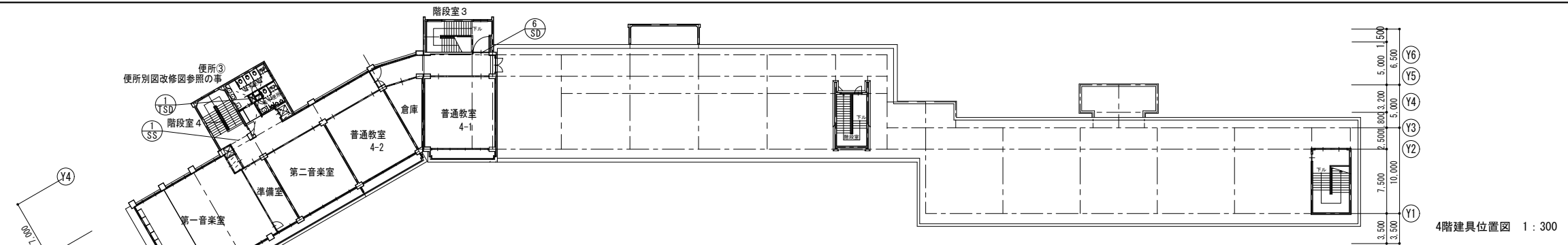


F-2 建具改修(換気扇取付用10礼柵) S=1:10

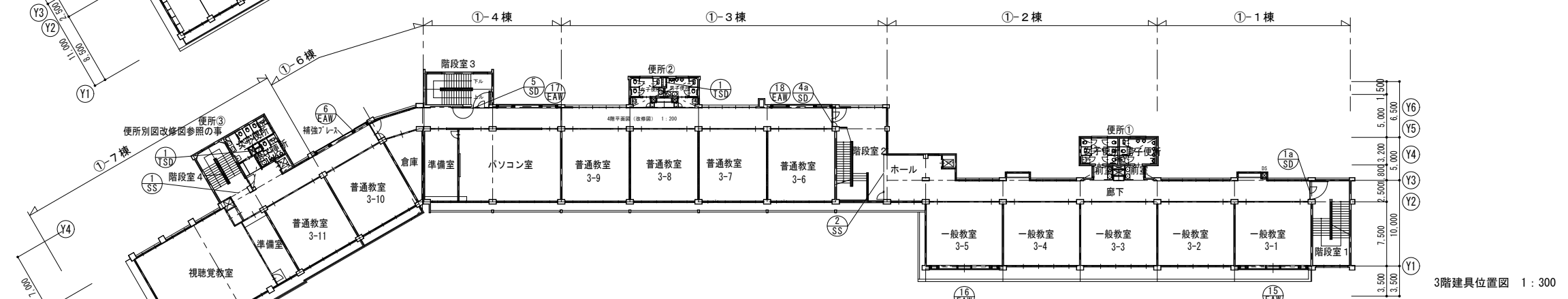


株式会社教育施設研究所	工事名称 大久保小学校屋内運動場改修他工事(建築工事) 【大久保小学校校舎解体工事】	DATE '22-04-
ARCHITECT & OFFICE BRANCH: APPR. BY: CHKD. BY: 東京都中央区日本橋本町3丁目4番7号 株式会社教育施設研究所 一級建築士事務所 東京都知事登録第4834号	DRAWN BY: 外部改修建具表	DRAWING NO. D-22
	SCALE A1: 1:50 A3: 1:100	

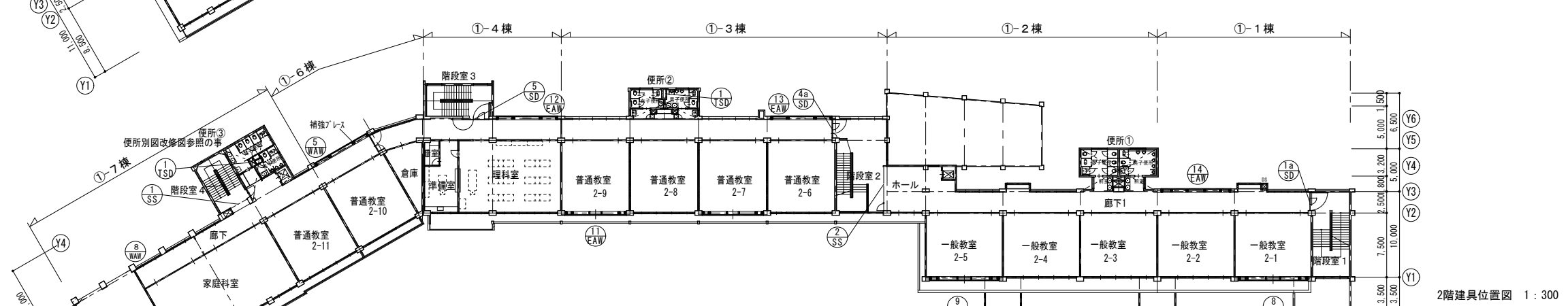




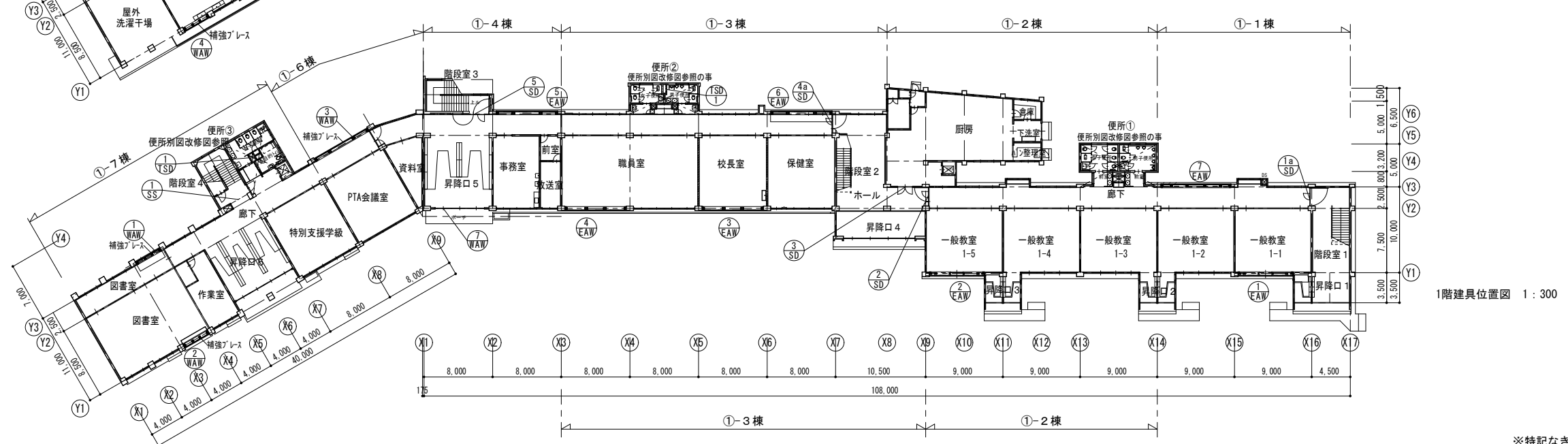
4階建具位置図 1:300



3階建具位置図 1:300



2階建具位置図 1:300



1階建具位置図 1:300

※特記なき限り図示のものは、全てとりこわし、撤去とする。

		工事名称 大久保小学校屋内運動場改築他工事（建築工事） 【大久保小学校校舎解体工事】	DATE '22.04
ARCHITECT & OFFICE BRANCH: APPR. BY   CHKD. BY 東京都中央区日本橋本町3丁目4番7号 株式会社教育施設研究所 一級建築士事務所 東京都知事登録第4834号		DRAWING TITLE 耐震改修 建具位置図	SCALE A1: 1:300 A3: 1:600
DRAWING NO. D - 23			

記号	① EAW	数量	1ヶ所	記号	② EAW	数量	1ヶ所	記号	③ EAW	数量	1ヶ所	記号	④ EAW	数量	1ヶ所	記号	⑤ EAW	数量	1ヶ所
形式	引き違い	使用箇所	1階普通教室	形式	引き違い	使用箇所	1階普通教室	形式	引き違い	使用箇所	1階普通教室	形式	引き違い	使用箇所	1階普通教室	形式	引き違い	使用箇所	1階廊下
付属金物	アルミサッシ標準仕様に準ずる。			付属金物	アルミサッシ標準仕様に準ずる。			付属金物	アルミサッシ標準仕様に準ずる。			付属金物	アルミサッシ標準仕様に準ずる。			付属金物	アルミサッシ標準仕様に準ずる。		
ガラス	強化ガラス厚4mm	摘要	アルミサッシ見込70	ガラス	強化ガラス厚4mm	摘要	アルミサッシ見込70	ガラス	強化ガラス厚4mm	摘要	アルミサッシ見込70	ガラス	強化ガラス厚4mm	摘要	アルミサッシ見込70	ガラス	強化ガラス厚4mm	摘要	アルミサッシ見込70
記号	⑥ EAW	数量	1ヶ所	記号	⑦ EAW	数量	1ヶ所	記号	⑧ EAW	数量	1ヶ所	記号	⑨ EAW	数量	1ヶ所	記号	⑩ EAW	数量	1ヶ所
形式	引き違い	使用箇所	1階廊下	形式	引き違い	使用箇所	1階廊下	形式	引き違い	使用箇所	2階普通教室	形式	引き違い	使用箇所	2階普通教室	形式	引き違い	使用箇所	2階廊下
付属金物	アルミサッシ標準仕様に準ずる。			付属金物	アルミサッシ標準仕様に準ずる。			付属金物	アルミサッシ標準仕様に準ずる。			付属金物	アルミサッシ標準仕様に準ずる。			付属金物	アルミサッシ標準仕様に準ずる。		
ガラス	強化ガラス厚4mm	摘要	アルミサッシ見込70	ガラス	強化ガラス厚4mm	摘要	アルミサッシ見込70	ガラス	強化ガラス厚4mm	摘要	アルミサッシ見込70	ガラス	強化ガラス厚4mm	摘要	アルミサッシ見込70	ガラス	強化ガラス厚4mm	摘要	アルミサッシ見込70
記号	⑪ EAW	数量	1ヶ所	記号	⑫ EAW	数量	1ヶ所	記号	⑬ EAW	数量	1ヶ所	記号	⑭ EAW	数量	1ヶ所	記号	⑮ EAW	数量	1ヶ所
形式	引き違い	使用箇所	2階普通教室	形式	引き違い	使用箇所	2階普通教室	形式	引き違い	使用箇所	2階普通教室	形式	引き違い	使用箇所	2階普通教室	形式	引き違い	使用箇所	2階廊下
付属金物	アルミサッシ標準仕様に準ずる。			付属金物	アルミサッシ標準仕様に準ずる。			付属金物	アルミサッシ標準仕様に準ずる。			付属金物	アルミサッシ標準仕様に準ずる。			付属金物	アルミサッシ標準仕様に準ずる。		
ガラス	強化ガラス厚4mm	摘要	アルミサッシ見込70	ガラス	強化ガラス厚4mm	摘要	アルミサッシ見込70	ガラス	強化ガラス厚4mm	摘要	アルミサッシ見込70	ガラス	強化ガラス厚4mm	摘要	アルミサッシ見込70	ガラス	強化ガラス厚4mm	摘要	アルミサッシ見込70
記号	⑯ EAW	数量	1ヶ所	記号	⑰ EAW	数量	1ヶ所	記号	⑱ EAW	数量	1ヶ所	記号	⑲ EAW	数量	1ヶ所	記号	⑳ EAW	数量	7ヶ所
形式	引き違い	使用箇所	2階廊下	形式	引き違い	使用箇所	2階廊下	形式	引き違い	使用箇所	3階普通教室	形式	片開き	使用箇所	便所②、便所③各階PS点検口	形式	片開き	使用箇所	便所②、便所③各階PS点検口
付属金物	アルミサッシ標準仕様に準ずる。			付属金物	アルミサッシ標準仕様に準ずる。			付属金物	アルミサッシ標準仕様に準ずる。			付属金物	アルミサッシ標準仕様に準ずる。			付属金物	T番、シリンダー錠		
ガラス	強化ガラス厚4mm	摘要	アルミサッシ見込70	ガラス	強化ガラス厚4mm	摘要	アルミサッシ見込70	ガラス	強化ガラス厚4mm	摘要	アルミサッシ見込70	ガラス	強化ガラス厚4mm	摘要	アルミサッシ見込70	ガラス	強化ガラス厚4mm	摘要	ステンシル見込み80mm
※特記なき限り図示のものは、全てとりこわし、撤去とする。																			
<b>株式会社 教育施設研究所</b>												工事名称 大久保小学校屋内運動場改築他工事（建築工事） 【大久保小学校校舎解体工事】				DATE '22.04.			
ARCHITECT & OFFICE BRANCH: APPR. BY: CHKD. BY:												DRAWN BY:				SCALE A1: 1:50 A3: 1:100			
東京都中央区日本橋本町3丁目4番7号 株式会社 教育施設研究所 一級建築士事務所 東京都知事登録第4834号												耐震改修 建具表 (1)				DRAWING NO. D-24			



記号	⑬ FAW	数量	1ヶ所	記号	⑭ FAW	数量	1ヶ所	記号	⑮ FAW	数量	1ヶ所	記号	⑯ WAW	数量	1ヶ所
形式	引き違い	使用箇所	3階普通教室	形式	引き違い	使用箇所	3階廊下	形式	引き違い	使用箇所	3階廊下	形式	引き違い	使用箇所	2階廊下
付属金物	アルミサッシ標準仕様にする。			付属金物	アルミサッシ標準仕様にする。			付属金物	アルミサッシ標準仕様にする。			付属金物	アルミサッシ標準仕様にする。		
ガラス	強化ガラス厚4mm	摘要	アルミサッシ見込70	ガラス	強化ガラス厚4mm	摘要	アルミサッシ見込70	ガラス	強化ガラス厚4mm	摘要	アルミサッシ見込70	ガラス	強化ガラス厚4mm	摘要	アルミサッシ見込70

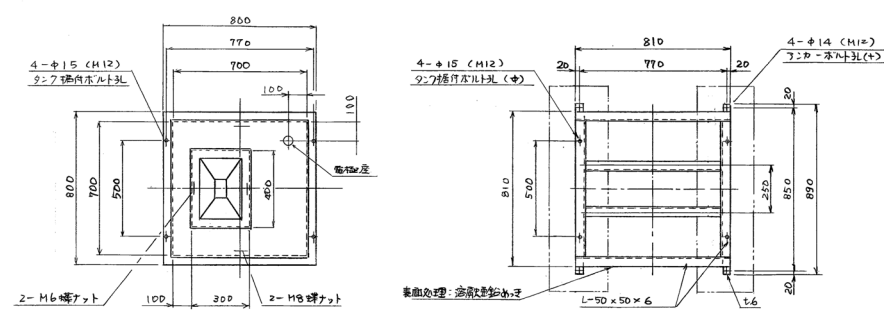
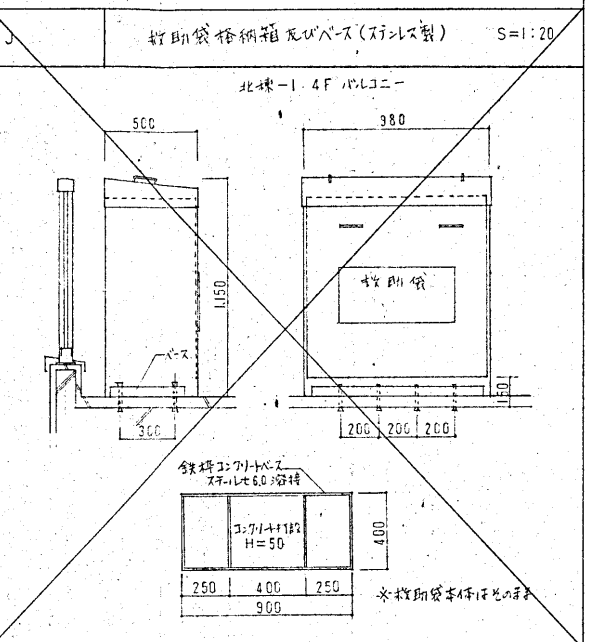
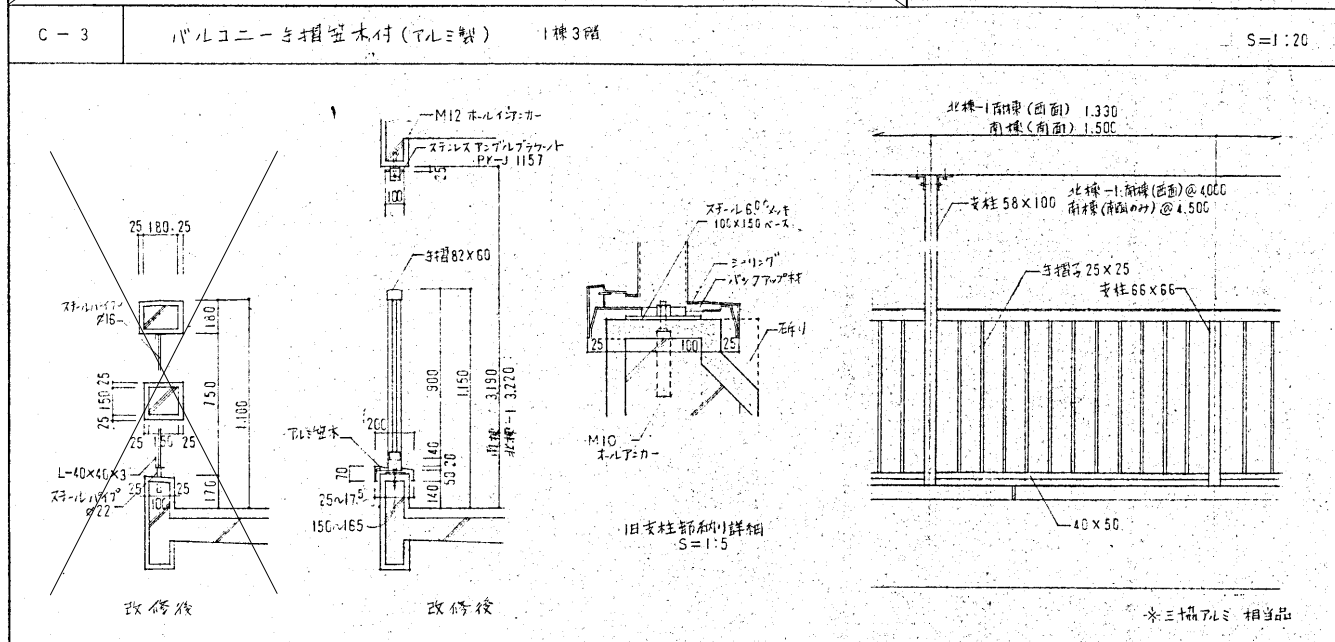
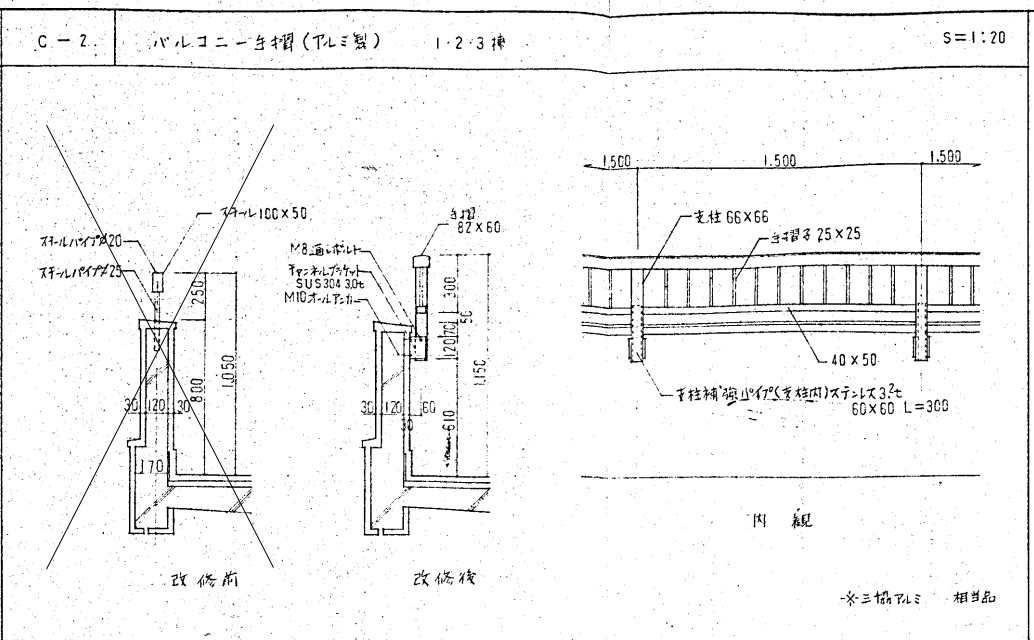
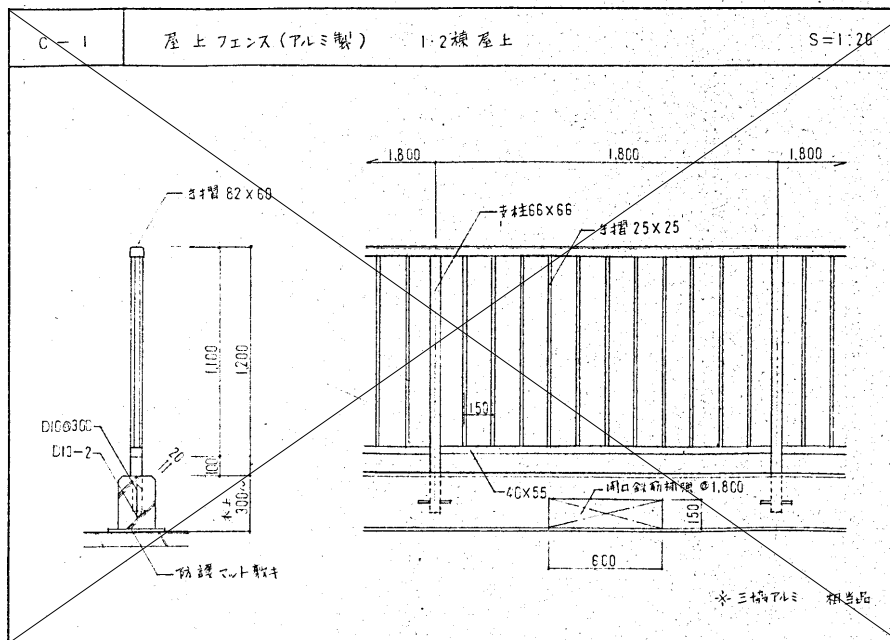
記号	⑰ WAW	数量	1ヶ所	記号	⑱ WAW	数量	1ヶ所	記号	⑲ WAW	数量	1ヶ所	記号	⑳ WAW	数量	1ヶ所
形式	引き違い	使用箇所	1階図書室	形式	引き違い	使用箇所	1階廊下	形式	引き違い	使用箇所	2階家庭科室	形式	引き違い	使用箇所	2階普通教室
付属金物	アルミサッシ標準仕様にする。			付属金物	アルミサッシ標準仕様にする。			付属金物	アルミサッシ標準仕様にする。			付属金物	アルミサッシ標準仕様にする。		
ガラス	強化ガラス厚4mm	摘要	アルミサッシ見込70	ガラス	強化ガラス厚4mm	摘要	アルミサッシ見込70	ガラス	強化ガラス厚4mm	摘要	アルミサッシ見込70	ガラス	強化ガラス厚4mm	摘要	アルミサッシ見込70

記号	⑳ WAW	数量	1ヶ所	記号	㉑ WAW	数量	1ヶ所	記号	㉒ SD	数量	3ヶ所	記号	㉓ SD	数量	1ヶ所
形式	引き分け、FIX	使用箇所	2階廊下北側	形式	引き違い	使用箇所	2階普通教室	形式	常時開放・自閉式特定防火設備	使用箇所	階段室 1~3階	形式	常時開放・自閉式特定防火設備	使用箇所	階段室 2 1階
付属金物	アルミサッシ標準仕様にする。			付属金物	アルミサッシ標準仕様にする。			付属金物	オートヒンジ ケースハンドル レリーズ 付属金物一式			付属金物	ピボットヒンジ ケースハンドル レリーズ付ドアチェック 付属金物一式		
ガラス	強化ガラス厚4mm	摘要	アルミサッシ見込70	ガラス	強化ガラス厚4mm	摘要	アルミサッシ見込70	ガラス	—	摘要	スチール OP	ガラス	—	摘要	スチール OP

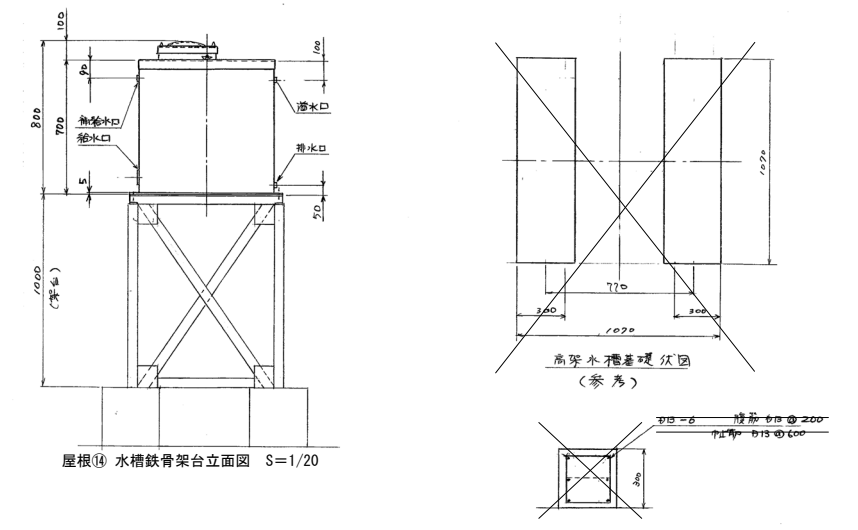
記号	㉔ SD	数量	3ヶ所	記号	㉕ SD	数量	3ヶ所	記号	㉖ SS	数量	4ヶ所	記号	㉗ SS	数量	2ヶ所
形式	常時開放・自閉式特定防火設備	使用箇所	階段室 2 1~3階	形式	常時開放・自閉式特定防火設備	使用箇所	階段室 3 1~3階	形式	常時開放・自閉式特定防火設備	使用箇所	階段室 3 4階	形式	上部手動式シャッター・特定防火設備	使用箇所	階段室 4 1~4階
付属金物	オートヒンジ ケースハンドル レリーズ 付属金物一式			付属金物	オートヒンジ ケースハンドル レリーズ 付属金物一式			付属金物	オートヒンジ ケースハンドル レリーズ 付属金物一式			付属金物	避難時停止装置 付属金物一式		
ガラス	—	摘要	スチール OP	ガラス	—	摘要	スチール OP	ガラス	—	摘要	スチール OP	ガラス	—	摘要	スチール OP

※特記なき限り図示のものは、全てとりこわし、撤去とする。

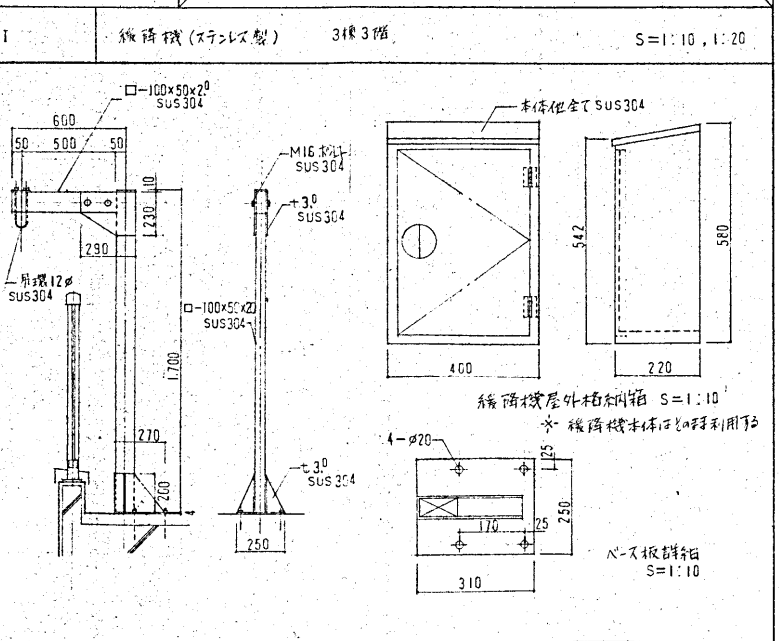
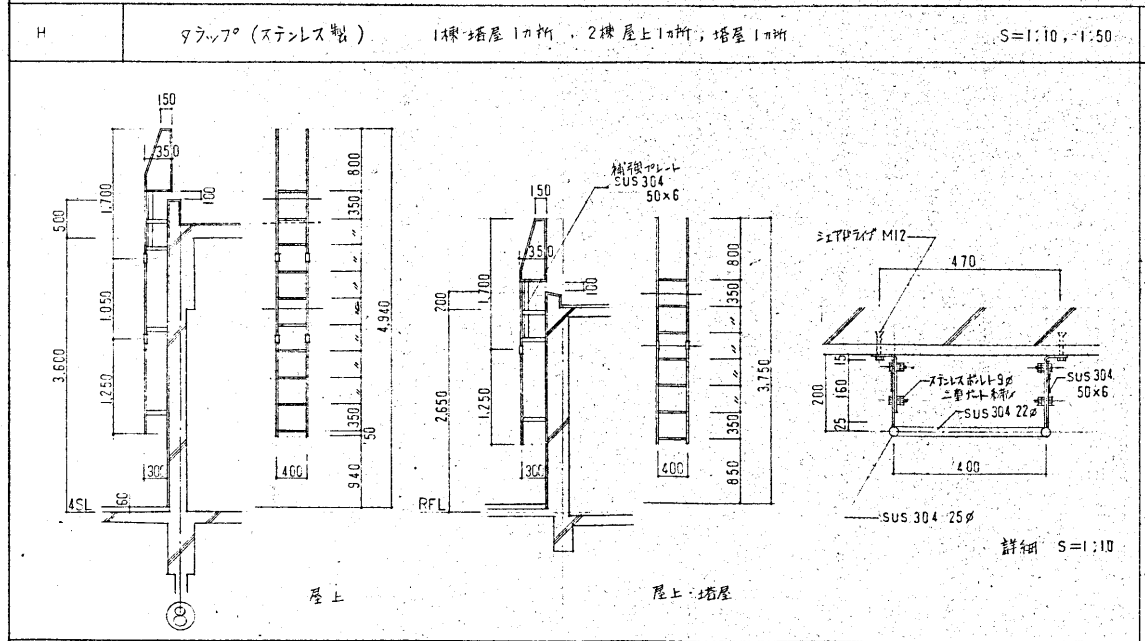
		株式会社 教育施設研究所 ARCHITECT & OFFICE BRANCH: APPR. BY: CHKD. BY 東京都中央区日本橋本町3丁目4番7号 株式会社 教育施設研究所 一級建築士事務所 東京都知事登録第4834号	工事名称 大久保小学校屋内運動場改築他工事 (建築工事) 【大久保小学校校舎解体工事】 DRAWING TITLE 耐震改修 建具表 (2)	DATE '22-04- SCALE A1: 1:50 A3: 1:100	DRAWING NO. D-25
--	--	---	--	---	---------------------



屋根④ 水槽鉄骨架台平面詳細図 S=1/20



屋根④ 水槽鉄骨架台立面図 S=1/20

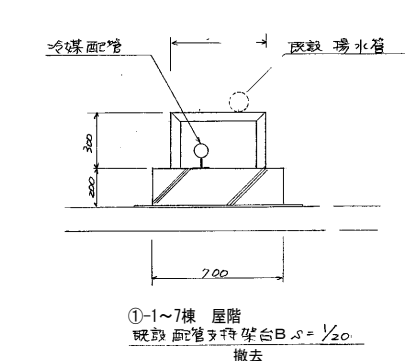
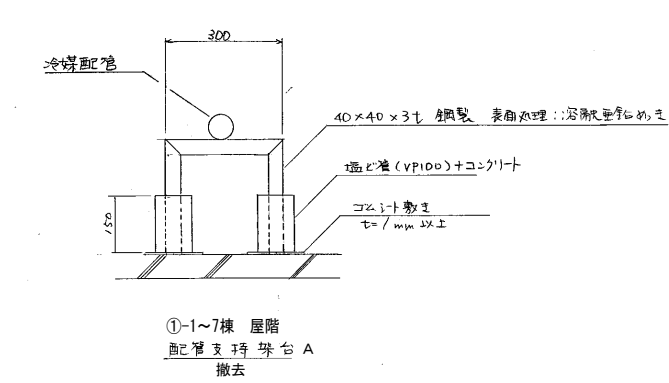
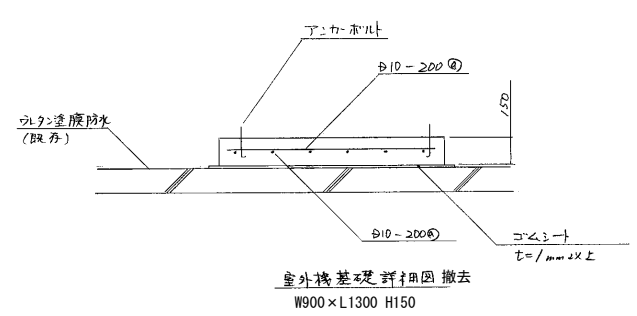
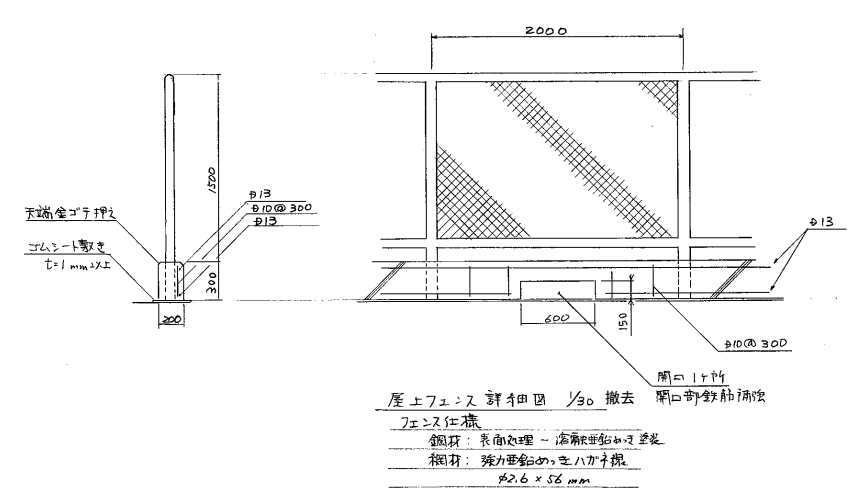
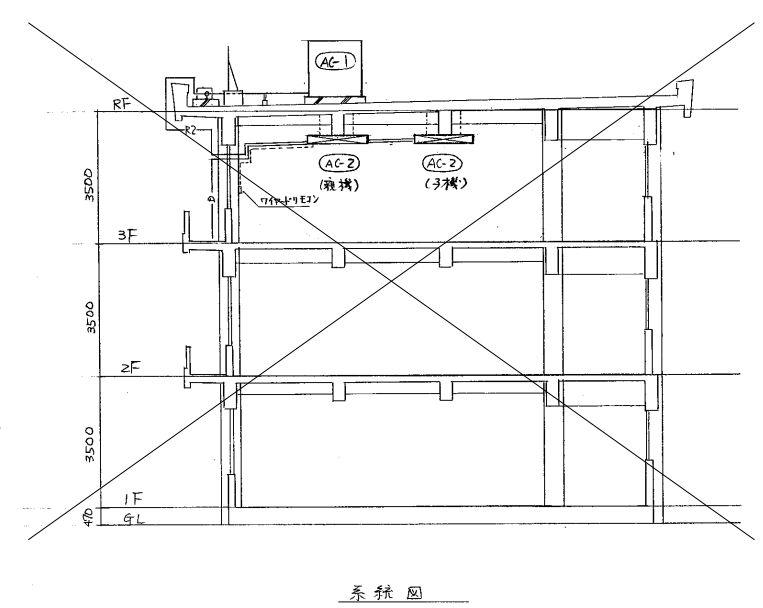
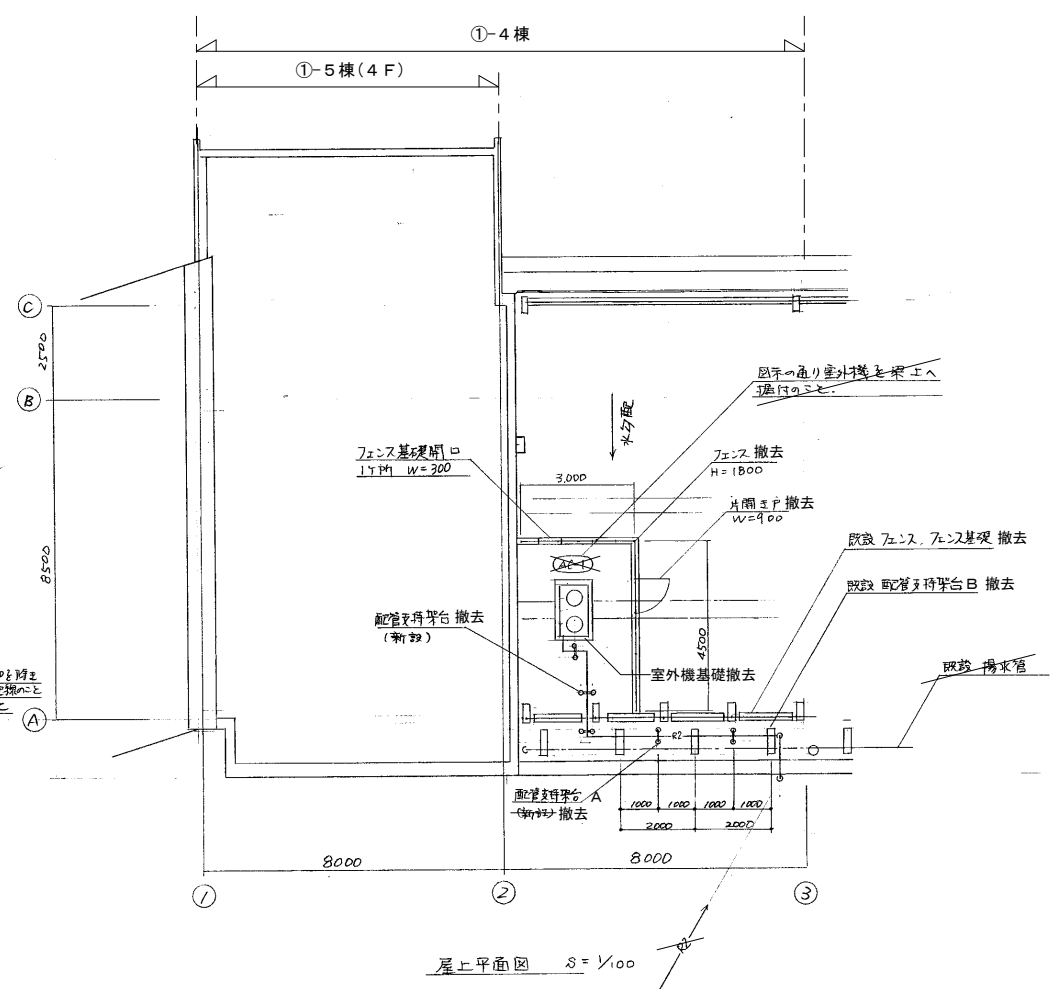
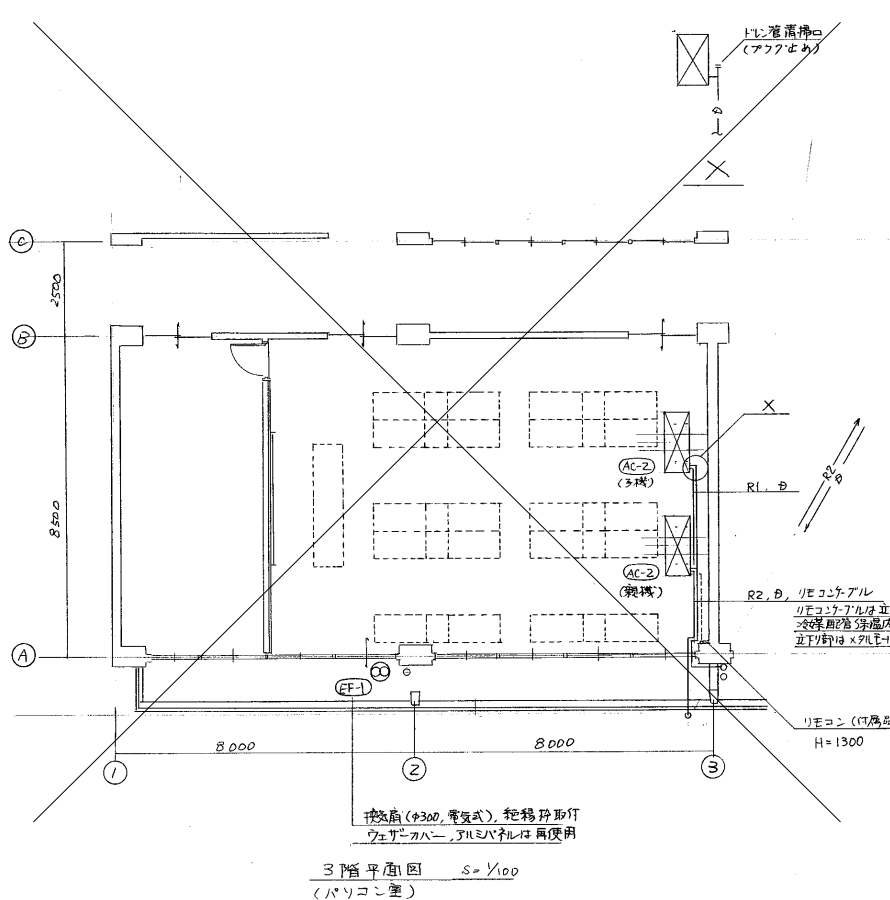


屋根②、④ 水槽コンクリート基礎配筋詳細図 S=1/30

記号	配筋
PHG	上端 2-D19
	スターラップD10~200@
	下端 2-D19
	4-φ20

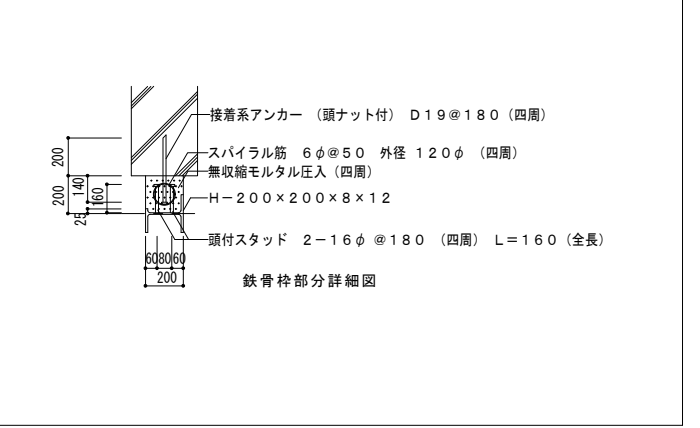
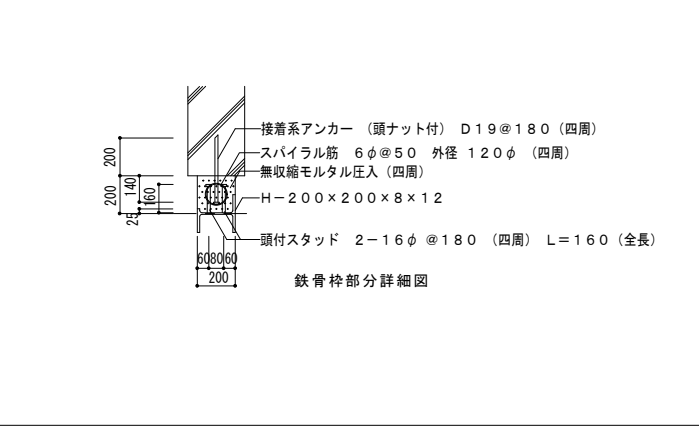
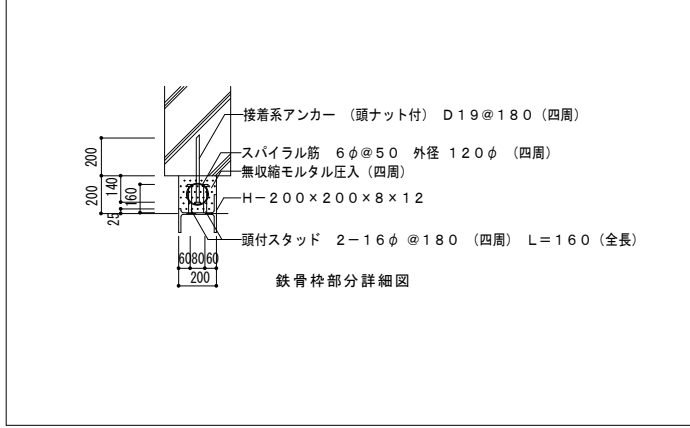
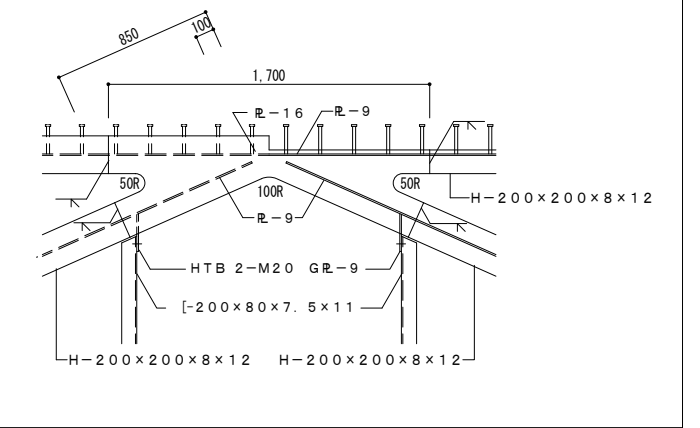
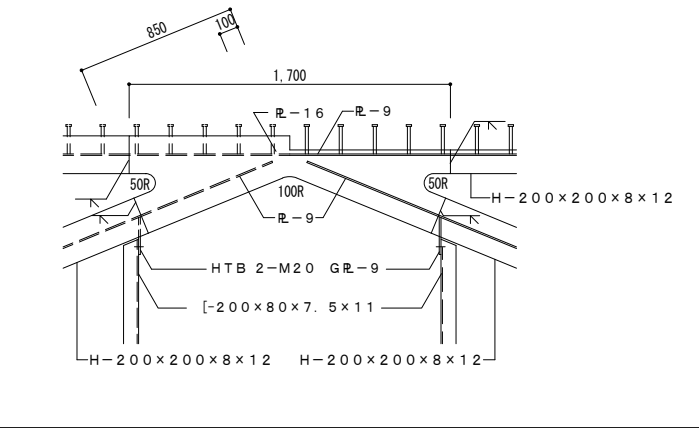
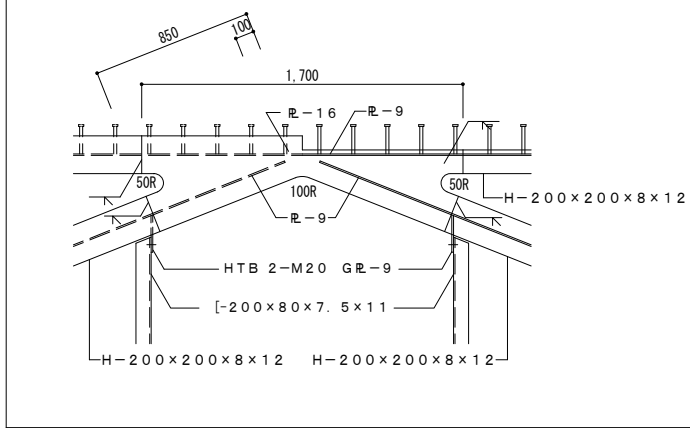
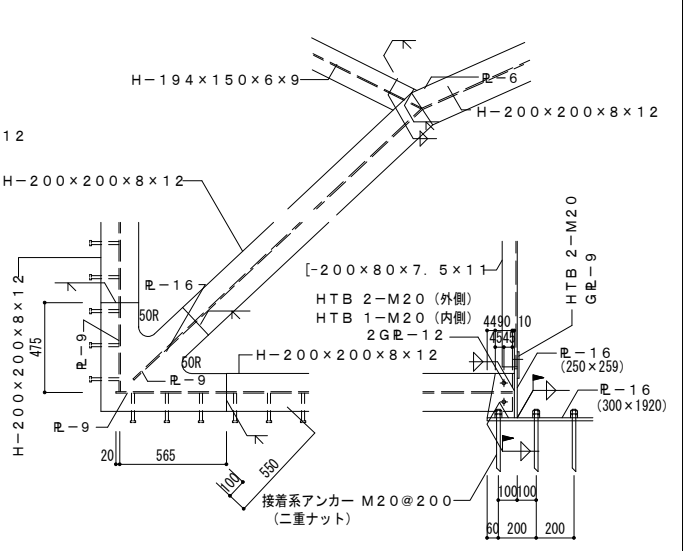
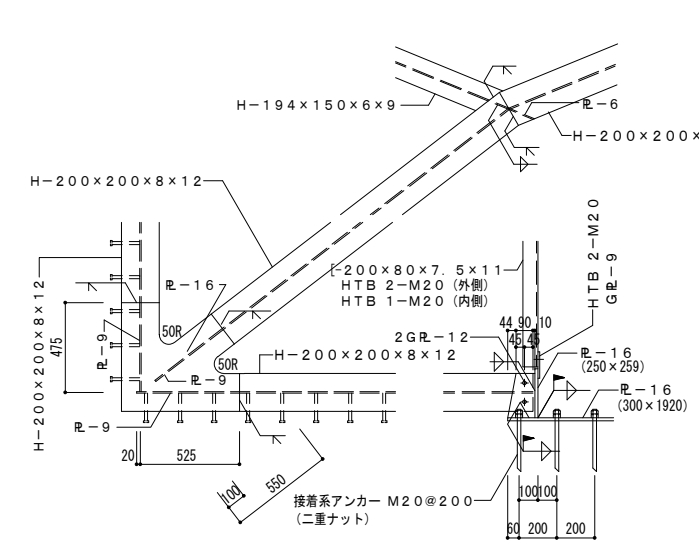
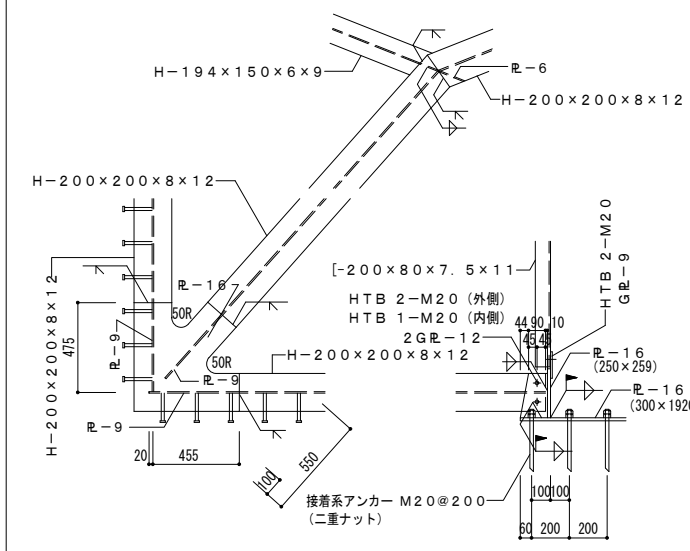
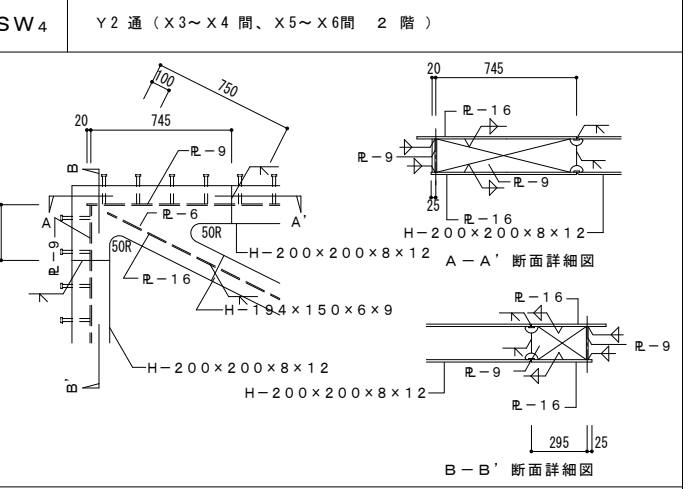
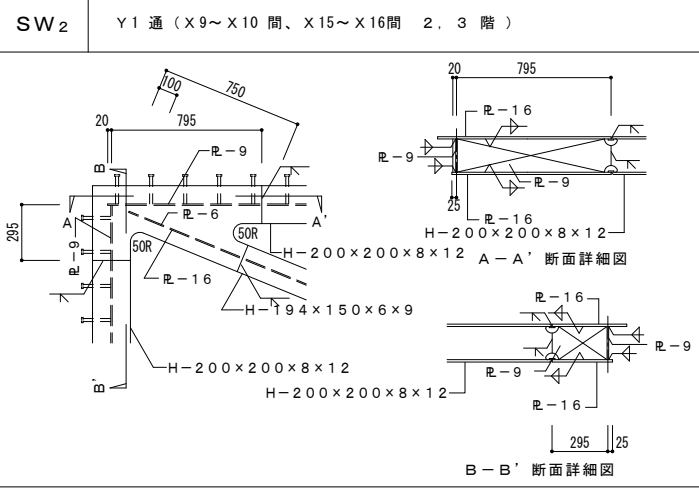
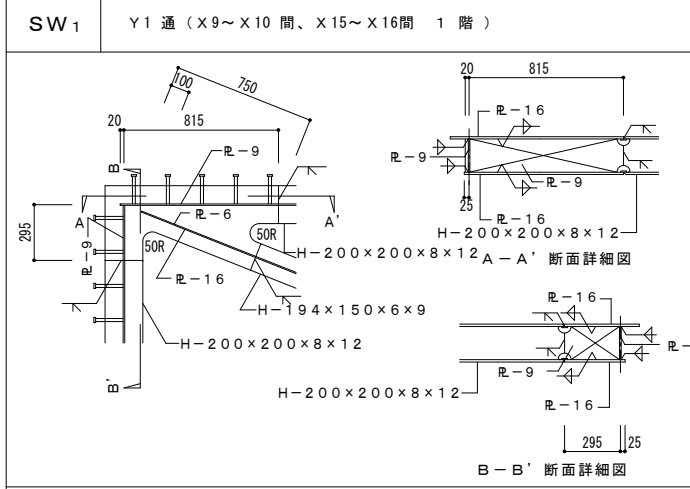
※特記なき限り図示のものは、全てとりこわし、撤去とする。





※特記なき限り図示のものは、全てとりこわし、撤去とする。

		工事名称 大久保小学校屋内運動場改築他工事 (建築工事) 【大久保小学校校舎解体工事】	DATE '22.04.
		ARCHITECT & OFFICE BRANCH: APPR. BY: CHKD. BY: 東京都中央区日本橋本町3丁目4番7号 株式会社教育施設研究所 一級建築士事務所 東京都知事登録第4834号	DRAWING TITLE 共通詳細図 (2)



鉄骨構造溶接標準仕様

- 溶接接合
    - 溶接工
 

溶接工は施工する溶接に適用するJIS Z 3801 (手溶接) 又はJIS Z 3841 (半自動溶接) の溶接技術検定試験に合格し引続き、半年以上溶接に従事している者とする
    - 溶接機械
 

(イ) 交流アーク溶接機 300A-500A	(ニ) 炭酸ガスアーク半自動溶接機
(ロ) アークエアークラウジング機 (直流)	(ホ) 溶接電流を測定する電流計
(ハ) サブマージアーク溶接機 1式	(ヘ) 溶接棒乾燥器
    - 溶接方法
 

アーク手溶接 (MC)	ガスシールドアーク半自動溶接 (GC)
セルフ (ノンガス) シールドアーク半自動溶接 (NGC)	アークエアークラウジング (AAG)
    - 溶接姿勢
  - 溶接施工
    - エンドタブ
      - 突合せ溶接、部分溶込み溶接の両端部に母材と同厚で同開先形状のエンドタブを取り付ける
      - エンドタブはスチールタブとし、材質は、母材と同質とする
      - エンドタブの長さは、MC: 35mm以上  
NGC、GC: 40mm以上と特記のない場合は、溶接終了後、エンドタブ  
母材より10mm程度残し切断して、グラインダー仕上げとする
    - プレス鋼板タブ、固形タブ使用については、資料を提出し設計者又は工事監理者の承諾を得る
  - 裏当て金
 

材質は母材と同質以上とし厚さは手溶接で6mm、半自動溶接で9mm以上とする
  - スカラップ半径は30-35mmとする
  - 裏はつり
 

基準面の溶接においてAAGと記載のある部分は全て、溶接監理者の確認を動かし、部材に確認マークを付ける
  - 現場溶接の開先面には、溶接に支障のない防錆剤を塗布する。また、開先面をいためないように、養生を行う
  - 鉄骨プレスにおいて下地材を止めるピースは、工場溶接とする
- 塗装
 

コンクリートに埋込まれる部分及びコンクリートとの接触面で、コンクリートと一体とする設計になっている部分は、塗装をしない

・溶接基準図 (注) f:余盛 G:ルート間隔 R:フェース S:脚長 (単位mm)

