

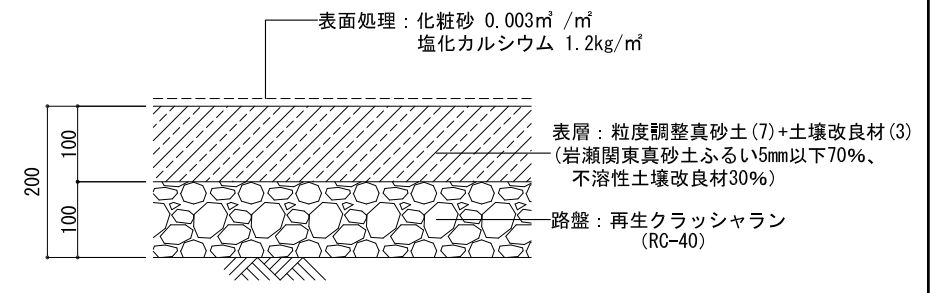
数量表 (第3工区)

凡例	名称	仕様・詳細	数量
+++	舗装工		
+++	クレイ舗装	粒度調整真砂土(7)+土壌改良材(3)	2929.9 m ²

数量表 (第4工区)

凡例	名称	仕様・詳細	数量
+++	舗装工		
+++	クレイ舗装	粒度調整真砂土(7)+土壌改良材(3)	2822.9 m ²

路面断面図 S=1/10



習志野市道 C7-100号線

陸町会 防災倉庫

計画建物1 (校舎) <建設済み>

計画建物1 (屋内運動場) <建設済み>

株式会社 教育施設研究所

大久保小学校屋内運動場改築他工事 (建築工事)
【大久保小学校外構整備工事】

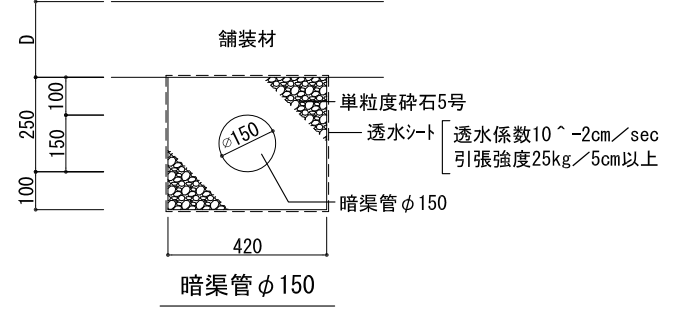
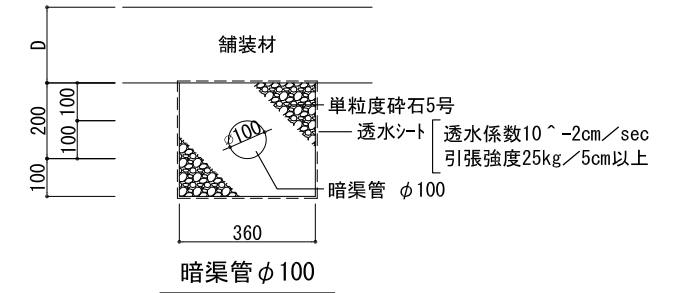
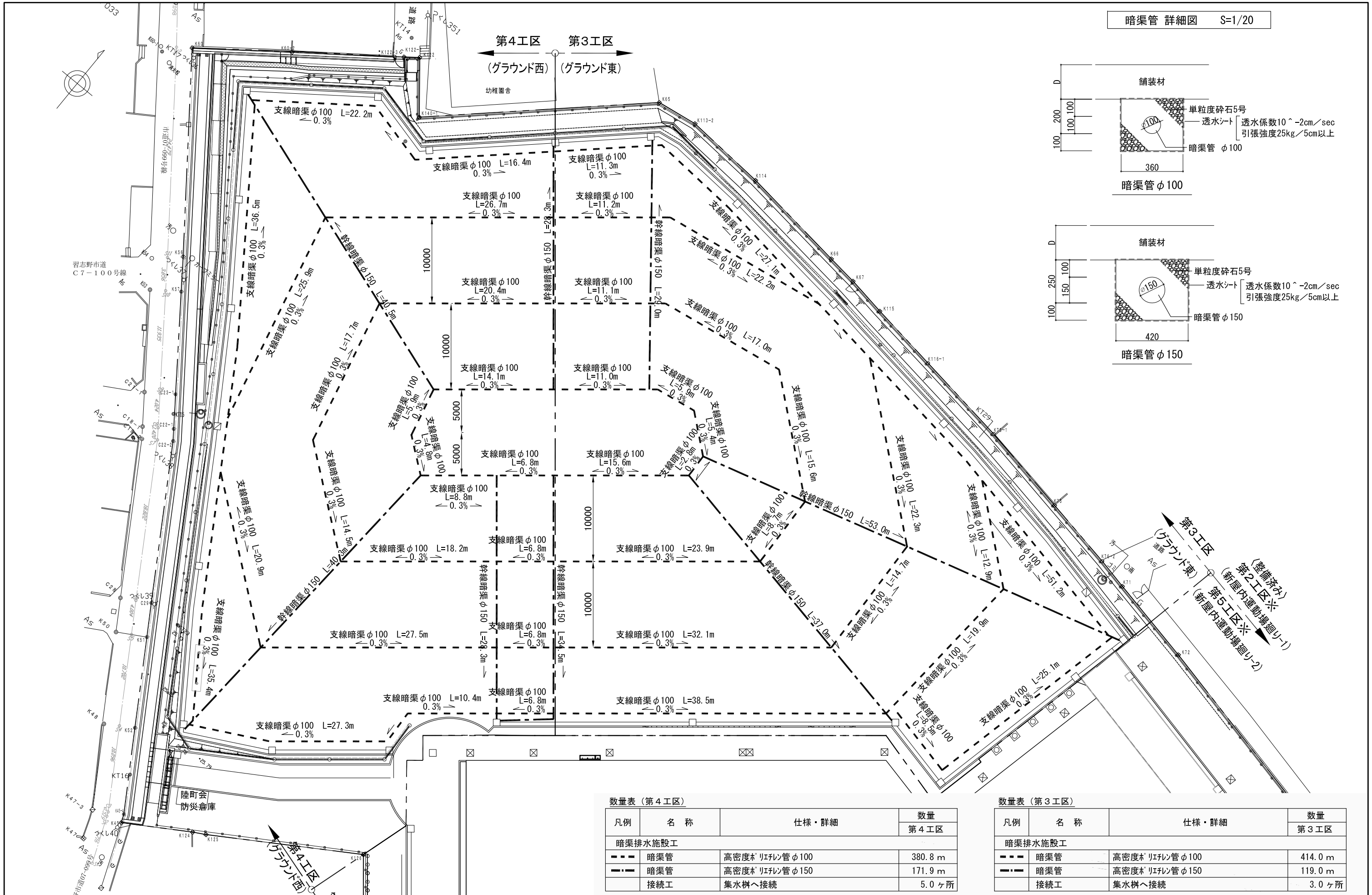
DATE '22.04.

ARCHITECT & OFFICE BRANCH APPR. BY CHKD. BY
株式会社 教育施設研究所
一級建築士事務所 東京都知事登録第4834号

DRAWN BY DRAWING TITLE
グラウンド舗装平面図
(第3工区・第4工区)

SCALE DRAWING NO.
A1 S=1:200
A3 S=1:400
G-029

一級建築士大臣登録 第173412号 高松 敏彦
一級建築士大臣登録 第316710号 宮本 弘毅
一級建築士大臣登録 第363004号 木戸 直規



数量表 (第4工区)

凡例	名称	仕様・詳細	数量
			第4工区
暗渠排水施設工			
---	暗渠管	高密度ポリエチレン管φ100	380.8 m
-.-	暗渠管	高密度ポリエチレン管φ150	171.9 m
	接続工	集水樹へ接続	5.0ヶ所

数量表 (第3工区)

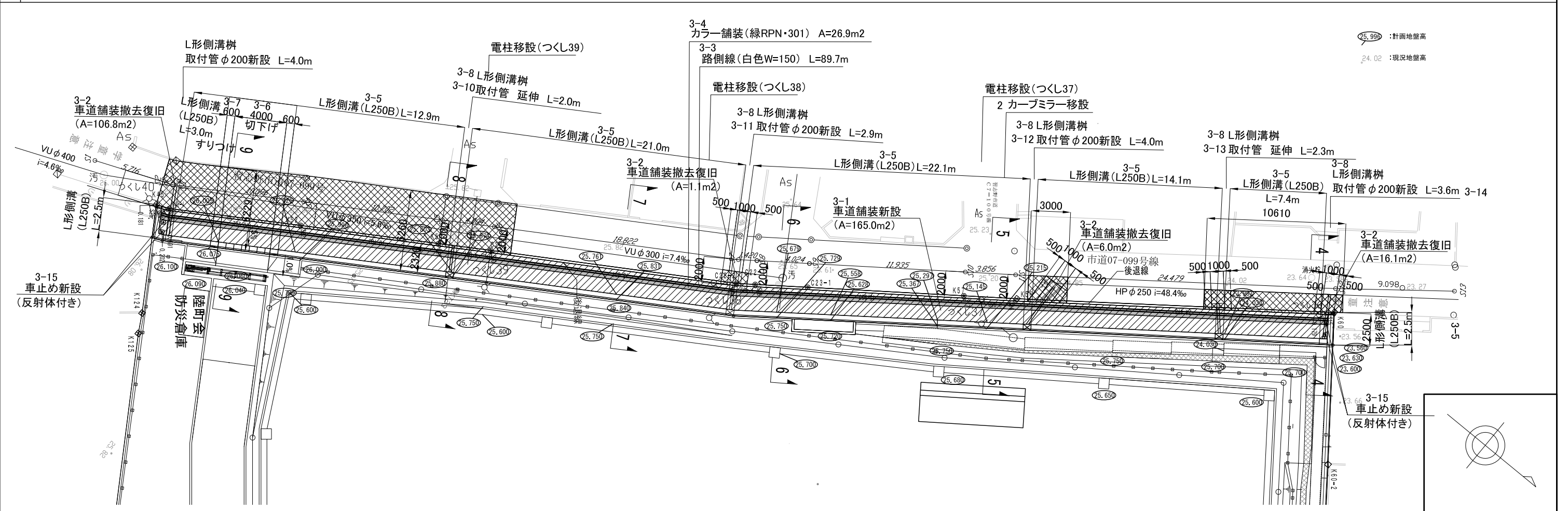
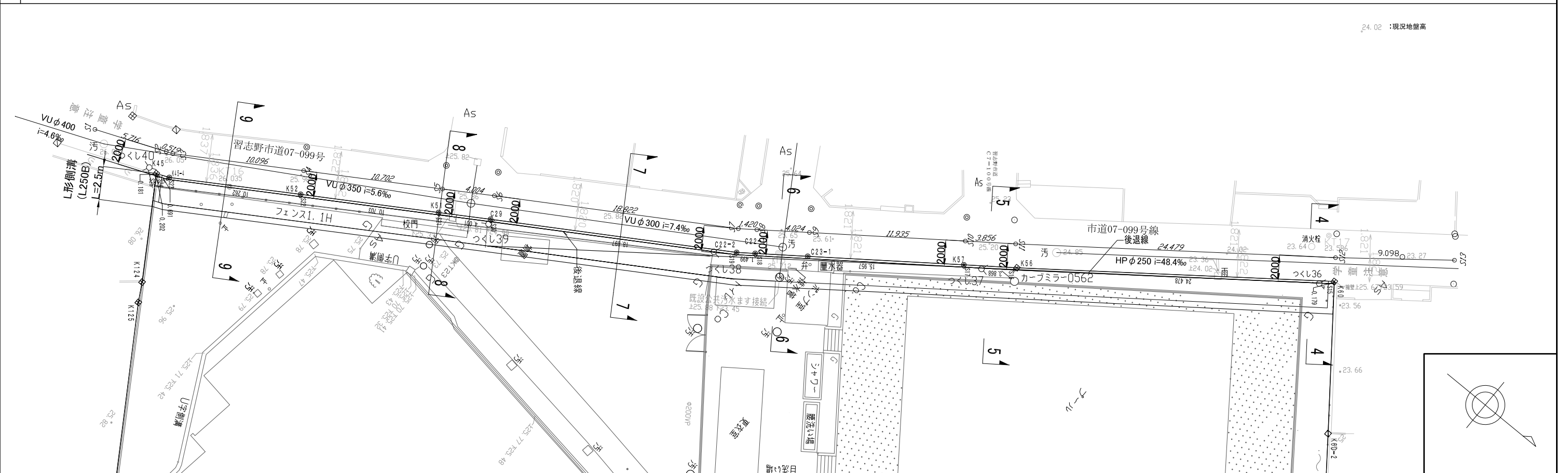
凡例	名称	仕様・詳細	数量
			第3工区
暗渠排水施設工			
---	暗渠管	高密度ポリエチレン管φ100	414.0 m
-.-	暗渠管	高密度ポリエチレン管φ150	119.0 m
	接続工	集水樹へ接続	3.0ヶ所

株式会社 教育施設研究所

大久保小学校屋内運動場改築他工事 (建築工事)
【大久保小学校外構整備工事】

DATE '22.04.

ARCHITECT & OFFICE BRANCH APPR. BY 一級建築士大臣登録 第173412号 高松 敏彦 株式会社 教育施設研究所 東京都中央区日本橋本町3丁目4番7号	CHKD. BY 一級建築士大臣登録 第316710号 宮本 弘毅 一級建築士事務所 東京都中央区新富町4丁目4番3号	DRAWN BY DRAWING TITLE グラウンド暗渠平面図 (第3工区・第4工区)	SCALE A1 S=1:200 A3 S=1:400	DRAWING NO. G-030
------------------------------------------------------------------------------------------------------	-------------------------------------------------------------------	--------------------------------------------------------	-----------------------------------	----------------------

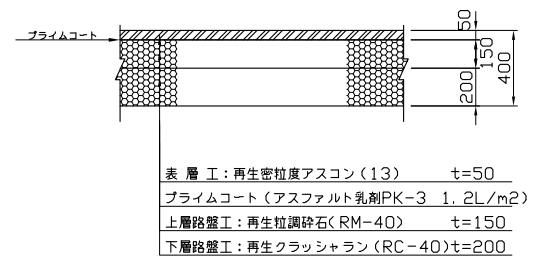


注記

田	コンクリート杭	※1	施工前の道路法24条申請時に測量、横断勾配、排水勾配の確認すること。
☑	金属標識	※2	アスファルト舗装新設範囲は、施工前に習志野市道路管理者と現地確認・協議を行い施工すること。
◎	金属錠	※3	舗装及び道路施設の撤去復旧は即日完了させるものとし、必要に応じて仮舗装等を行い交通を開放すること。
○	計算点	※4	歩道及び開削等を行う車道部分については、路面表示復旧を行うこと。

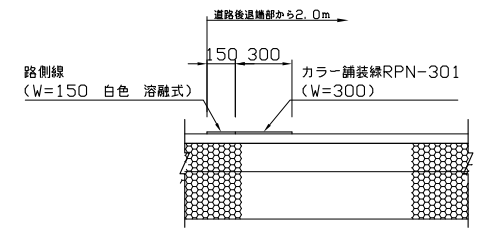
株式会社 教育施設研究所 <small>ARCHITECT & OFFICE BRANCH APPR. BY CHKD. BY</small> <small>一級建築士大臣登録 第173412号 高松 敏彦</small> <small>株式会社 教育施設研究所</small> <small>一級建築士事務所 東京都知事登録第4834号</small>		大久保小学校屋内運動場改築他工事 (建築工事) 【大久保小学校外構整備工事】	DATE '22.04
DRAWN BY 道路整備図		SCALE A1 S=1:150 A3 S=1:300	DRAWING NO. G-031

1 既存車道舗装撤去復旧・車道、乗入舗装新設 A1版S=1:20、A3版S=1:40



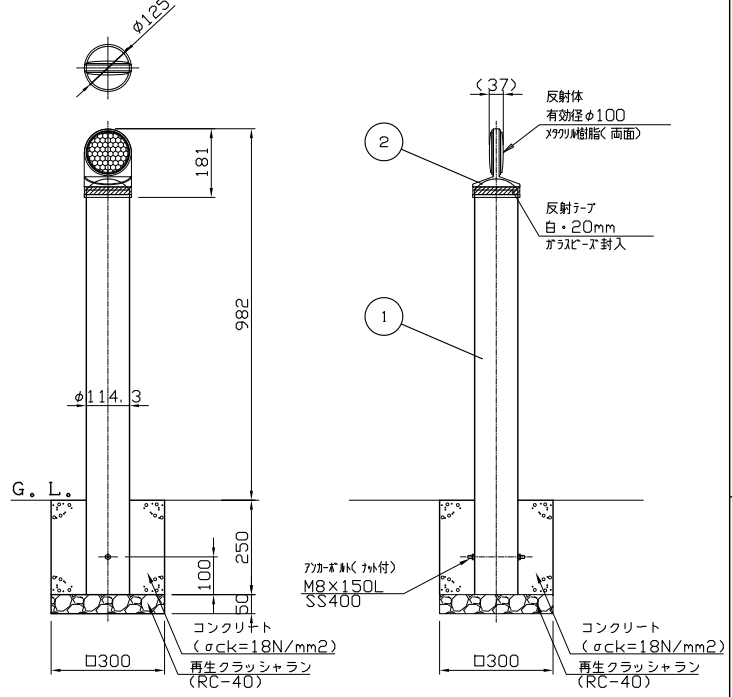
表層工：再生密粒度アスコン (13) t=50
 プライムコート (アスファルト乳剤PK-3 1.2L/m²)
 上層路盤工：再生粒調砕石 (RM-40) t=150
 下層路盤工：再生クラッシュラン (RC-40) t=200

2 車道路側部詳細図 (習志野市道07-099号) A1版S=1:20、A3版S=1:40



3 車止め

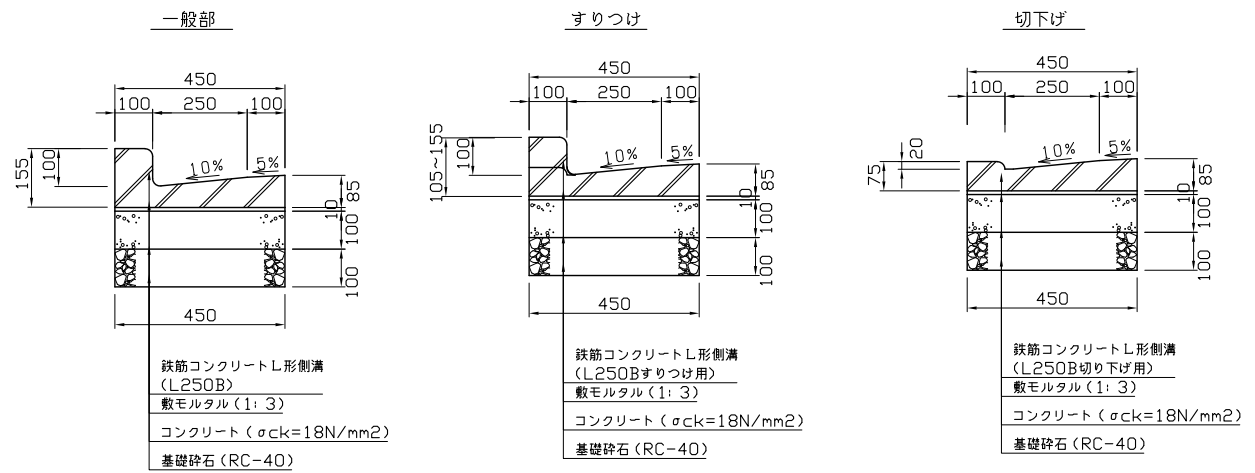
※本体、反射体部の色は監督員及び習志野市道路管理者と協議の上決定とする。



反射体	色番号	色	日塗工No
<input type="checkbox"/> 黄 (Y)	020	白 (W)	日塗工 EN-95 近似色
<input type="checkbox"/> 白 (W)	010	黄 (Y)	日塗工 E17-70X 近似色
<input type="checkbox"/> 黄白 (YW)	030	茶 (C)	日塗工 E15-20B 近似色

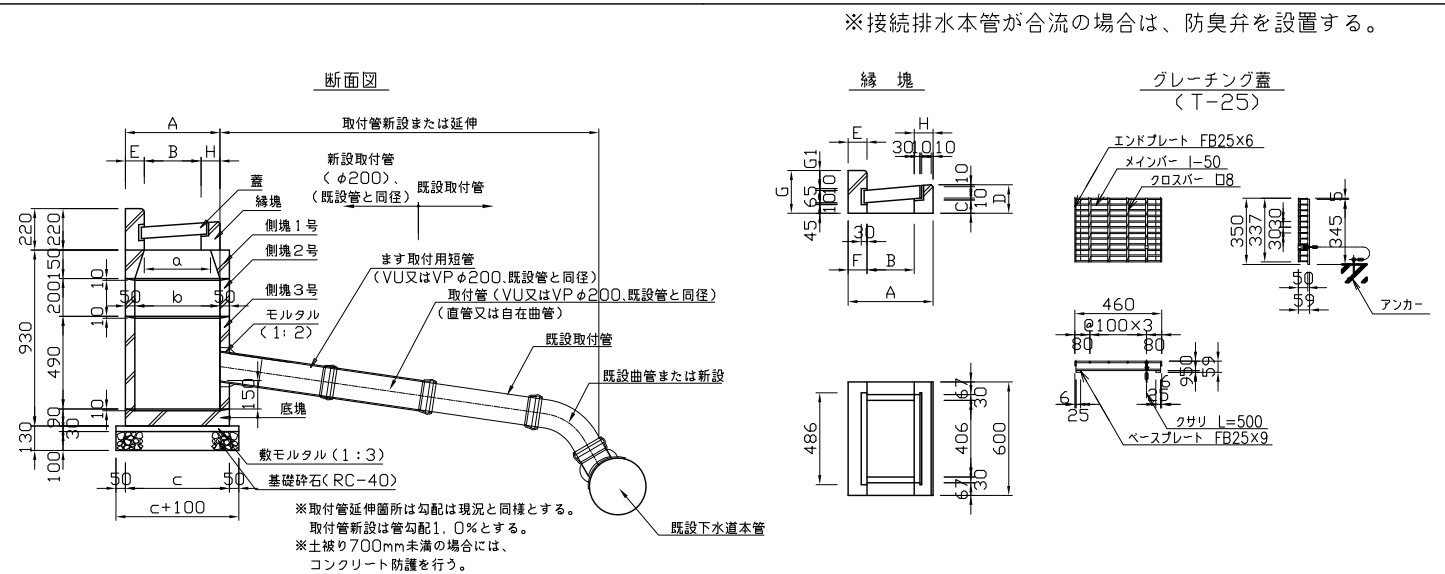
番号	品名	数量	材質	備考
1	パイプ	1	鋼管 STK400	φ114.3×t4.5 電気亜鉛メッキ後、焼付塗装
2	キャップ	1	アルミ合金ダイカスト ADC12	ショットブラスト後、焼付塗装 (黒)

6 L形側溝 (習志野市道07-099号) A1版S=1:10、A3版S=1:20



鉄筋コンクリートL形側溝 (L250B)
 敷モルタル (1:3)
 コンクリート (σck=18N/mm²)
 基礎砕石 (RC-40)

7 L形側溝樹標準図 A1版S=1:20、A3版S=1:40

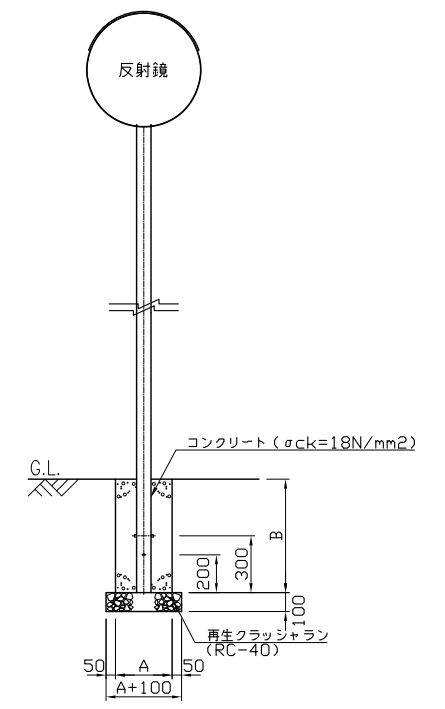


L形雨水樹寸法表

呼び名	寸法表 (単位mm)												
	A	B	C	D	E	F	G	G1	H	i (< %)	a	b	c
300用	500	300	75	155	100	100	220	90	100	10	350	450	550
350用	500	350	75	155	100	100	220	90	100	10	350	450	550

2 カーブミラー基礎撤去・新設 A1版S=1:20、A3版S=1:40

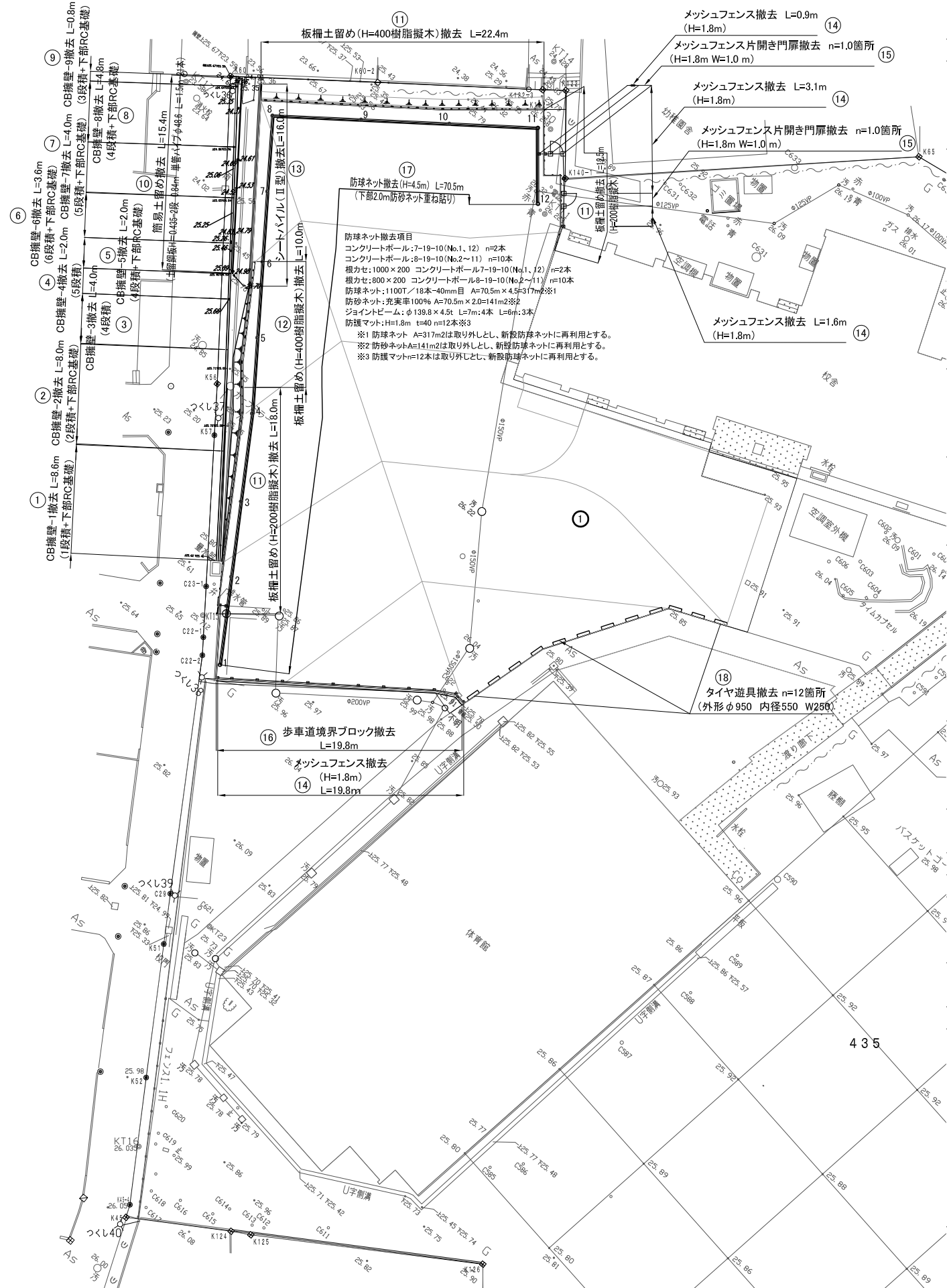
※カーブミラーは既存再利用とするが、移設先で視認性に問題がある箇所は、習志野市道路管理者と協議の上、反射鏡の追加等を行うこと。



基礎寸法表

鏡面種類	寸法表 (単位mm)			
	舗装有		舗装無	
	A	B	A	B
一面鏡・600φ	500	600	500	800
二面鏡・600φ	500	700	500	1000

外構撤去図



外構施設撤去一覧表

番号	名称	規格・形状	数量	備考
1	CB擁壁-1撤去 (1段)	コンクリートブロック 1段 400 × 200 × 120 1段積みブロック 縦壁H=500 t=150 底版 t=180 W=500	8.6 m	有筋 V = 0.206 m3 有筋 V = 0.645 m3 有筋 V = 0.774 m3
2	CB擁壁-2撤去 (2段)	コンクリートブロック 2段 400 × 200 × 120 2段積みブロック 縦壁H=500 t=150 底版 t=180 W=500	8.0 m	有筋 V = 0.384 m3 有筋 V = 0.600 m3 有筋 V = 0.72 m3
3	CB擁壁-3撤去 (4段)	コンクリートブロック 4段 400 × 200 × 120 4段積みブロック 底版 t=180 W=500	4.0 m	有筋 V = 0.384 m3 有筋 V = 0.36 m3
4	CB擁壁-4撤去 (5段)	コンクリートブロック 5段 400 × 200 × 120 5段積みブロック 底版 t=180 W=500	2.0 m	有筋 V = 0.24 m3 有筋 V = 0.18 m3
5	CB擁壁-5撤去 (4段)	コンクリートブロック 4段 400 × 200 × 120 4段積みブロック 縦壁H=500 t=150 底版 t=180 W=500	2.0 m	有筋 V = 0.192 m3 有筋 V = 0.150 m3 有筋 V = 0.18 m3
6	CB擁壁-6撤去 (6段)	コンクリートブロック 6段 400 × 200 × 120 6段積みブロック 縦壁H=500 t=150 底版 t=180 W=500	3.6 m	有筋 V = 0.518 m3 有筋 V = 0.270 m3 有筋 V = 0.324 m3
7	CB擁壁-7撤去 (5段)	コンクリートブロック 5段 400 × 200 × 120 5段積みブロック 縦壁H=500 t=150 底版 t=180 W=500	4.0 m	有筋 V = 0.48 m3 有筋 V = 0.300 m3 有筋 V = 0.36 m3
8	CB擁壁-8撤去 (4段)	コンクリートブロック 4段 400 × 200 × 120 4段積みブロック 縦壁H=500 t=150 底版 t=180 W=500	4.8 m	有筋 V = 0.461 m3 有筋 V = 0.360 m3 有筋 V = 0.432 m3
9	CB擁壁-9撤去 (3段)	コンクリートブロック 3段 400 × 200 × 120 3段積みブロック 縦壁H=500 t=150 底版 t=180 W=500	0.8 m	有筋 V = 0.058 m3 有筋 V = 0.060 m3 有筋 V = 0.072 m3
10	簡易土留め撤去	土留鋼板 H=0.435-2段 t=0.6mm 支柱 単管パイプφ48.6mm L=1.5m	15.4 m 21.0 本	
11	板柵土留め (H=200) 撤去	H=200 樹脂擬木	30.5 m	
12	板柵土留め (H=400) 撤去	H=400 樹脂擬木	32.4 m	
13	シートパイル (II型) 撤去	II型	16.0 m	
14	メッシュフェンス撤去	メッシュフェンス H=1800 200 × 200 × 450 コンクリート基礎	5.6 m 14 箇所	無筋 V = 0.252 m3
15	メッシュフェンス片開き門扉	メッシュフェンス H=1800 300 × 300 × 500 コンクリート基礎	2.0 箇所 4 箇所	無筋 V = 0.180 m3
16	コンクリートブロック撤去	150/170×200×600 歩車道境界ブロックL=19.8m	33 本	有筋 V = 0.634 m3
17	防球ネット撤去	コンクリートボール:7-19-10 (No.1,12) コンクリートボール:8-19-10 (No.2~11) 根カセ:1000×200 コンクリートボール7-19-10 (No.1,12) 根カセ:800×200 コンクリートボール8-19-10 (No.2~11) ジョイントビーム:φ139.8×4.5t L=7m ジョイントビーム:φ139.8×4.5t L=6m 防球ネット:1100T/18本-40mm目 防砂ネット 防護マット H=1.8m t=40	2.0 本 10.0 本 2.0 本 10.0 本 4.0 本 3.0 本 317 m2 141 m2 12.0 本	撤去 撤去 撤去 撤去 撤去 撤去 取り外し・再利用 取り外し・再利用 取り外し・再利用
18	タイヤ遊具撤去	外形φ950 内径550 W250	12 本	

株式会社教育施設研究所

大久保小学校屋内運動場改築他工事 (建築工事)
[大久保小学校外構整備工事]

DATE '22.04

ARCHITECT & OFFICE BRANCH APPR. BY CHKD. BY
東京都市中央区日本橋本町3丁目4番7号
株式会社教育施設研究所
一級建築士事務所 東京都知事登録第4834号

DRAWN BY

DRAWING TITLE

SCALE

DRAWING NO.

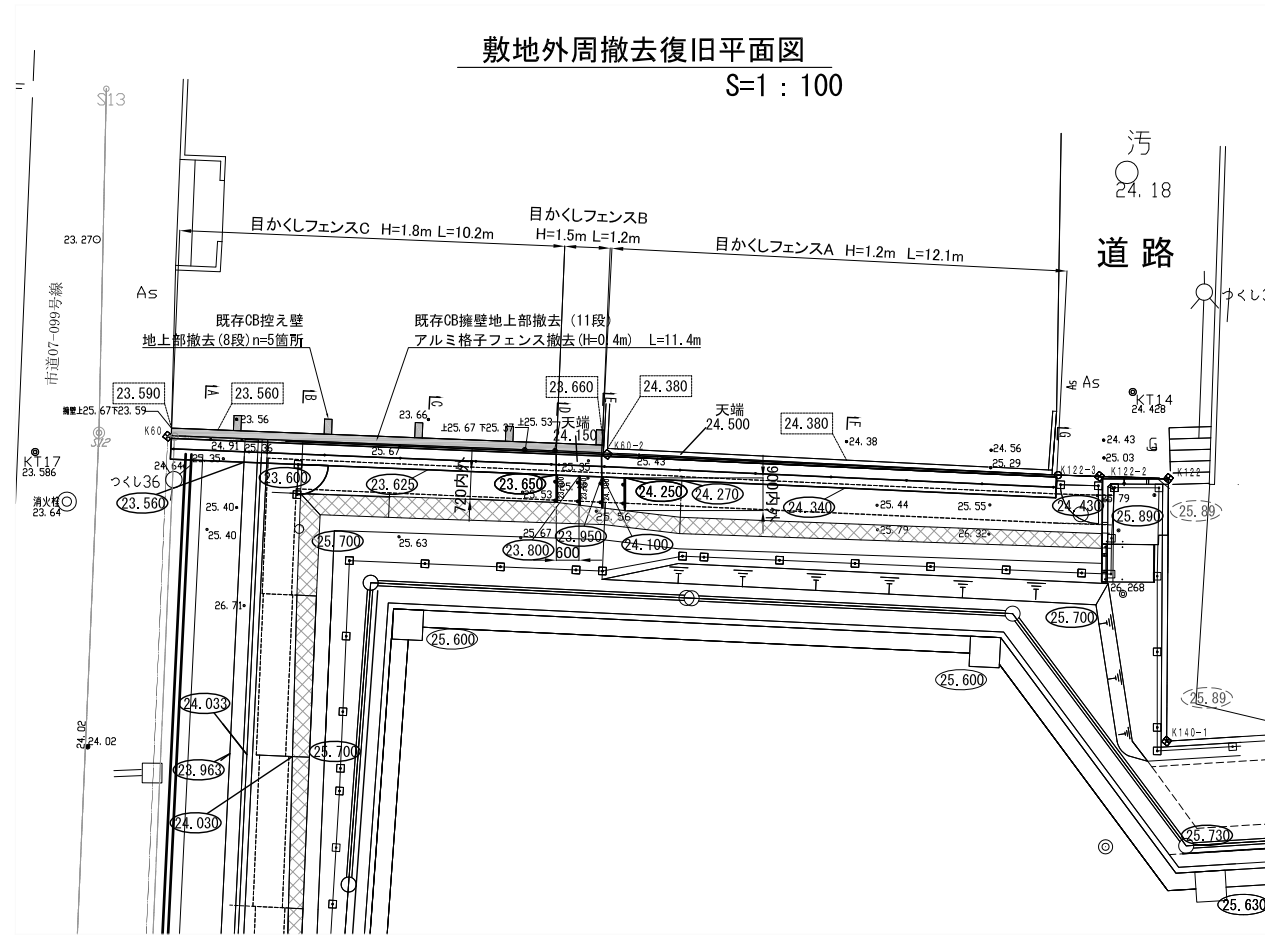
外構撤去平面図
(第4工区)

A1 S=1:200
A3 S=1:400

G-033

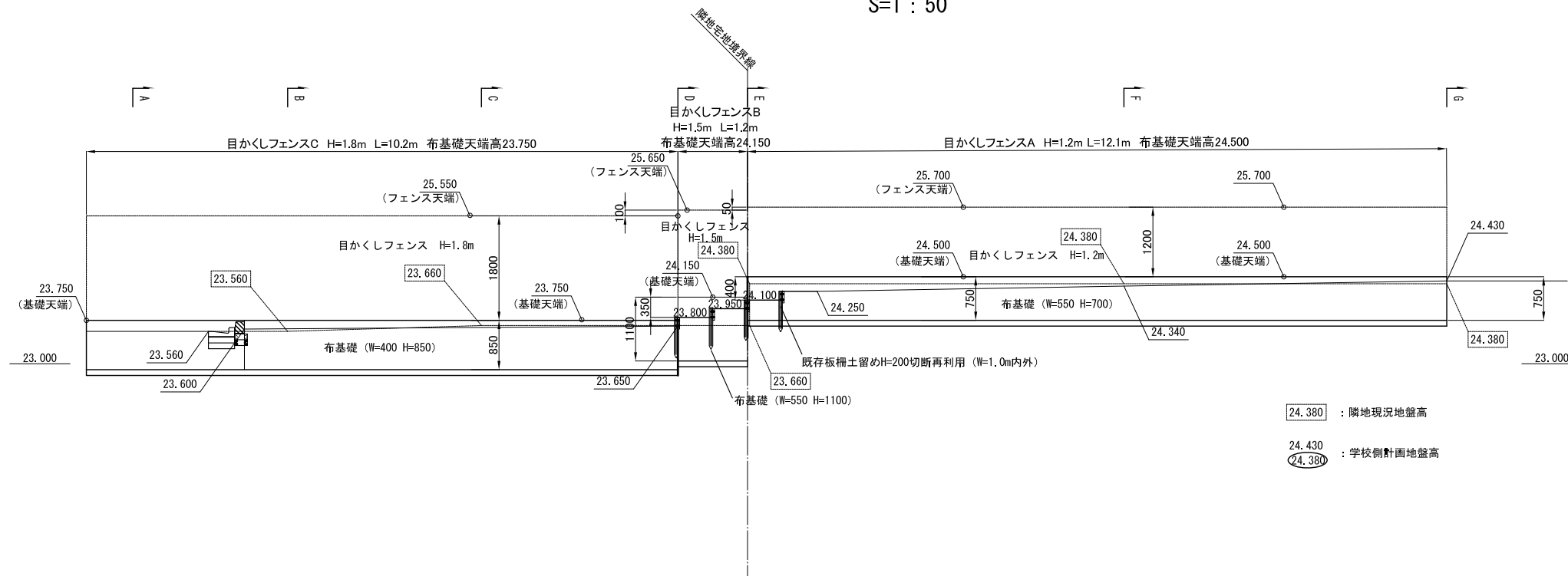
敷地外周撤去復旧平面図

S=1:100



敷地外周撤去復旧展開図

S=1:50



24.380 : 隣地現況地盤高

24.430 : 学校側計画地盤高

株式会社 教育施設研究所

大久保小学校屋内運動場改築他工事 (建築工事)
【大久保小学校外構整備工事】

DATE
'22.04.

ARCHITECT & OFFICE BRANCH APPR. BY CHKD. BY
東京都中央区日本橋本町3丁目4番7号
株式会社 教育施設研究所
一級建築士事務所 東京都知事登録第4834号

DRAWN BY
DRAWING TITLE
敷地外周撤去復旧詳細図 (1)
(第4工区)

SCALE
A1 図示
A3 図示の1/2

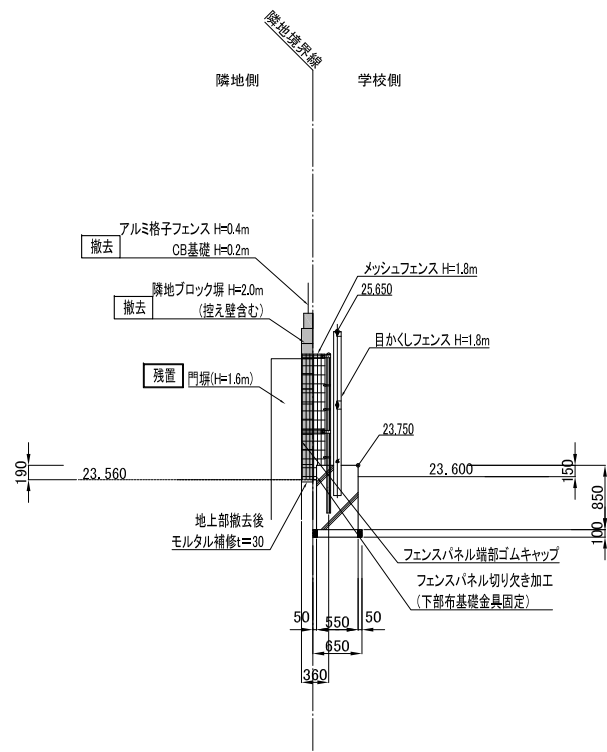
DRAWING NO.
G-034

一級建築士大臣登録 第173412号 高松 敏彦
一級建築士大臣登録 第316710号 宮本 弘毅
一級建築士大臣登録 第363004号 木戸 直規

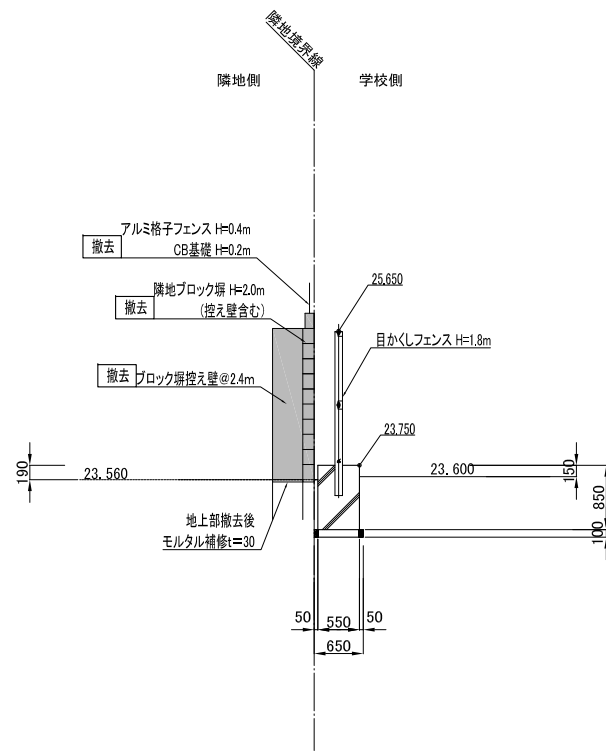
敷地外周撤去復旧断面図

S=1 : 100

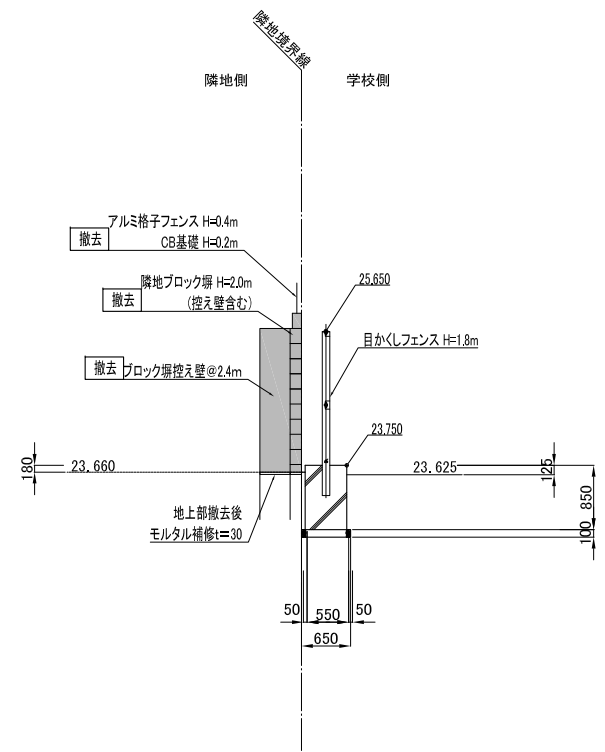
A断面図



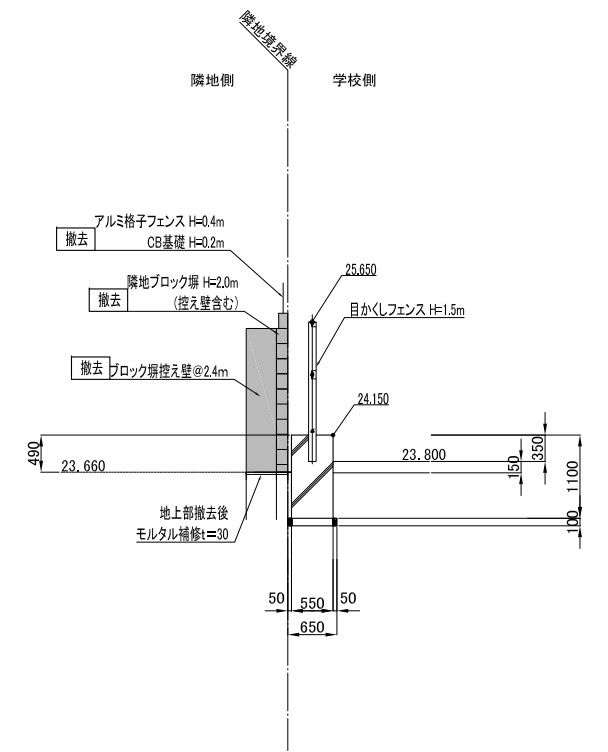
B断面図



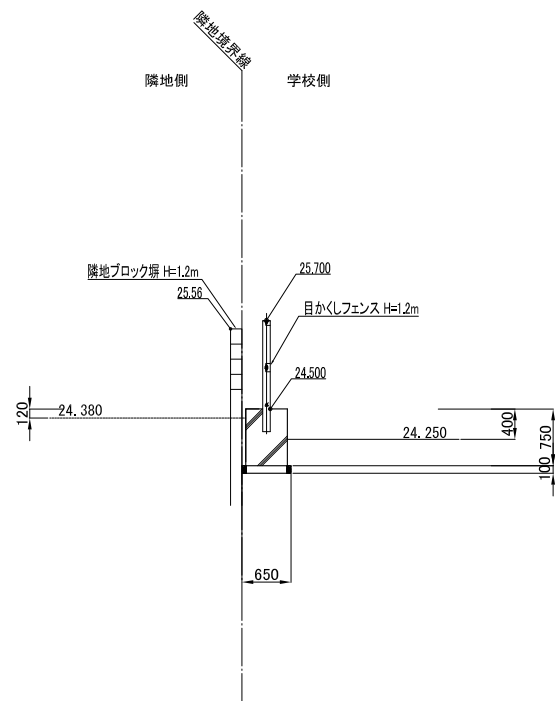
C断面図



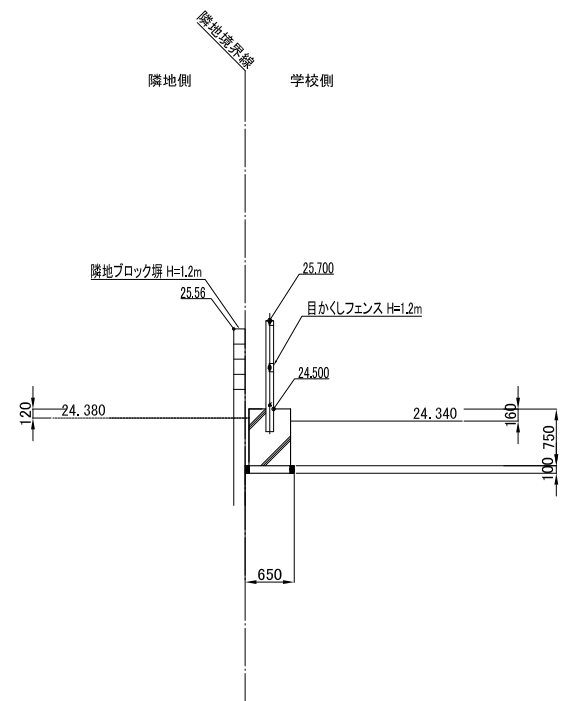
D断面図



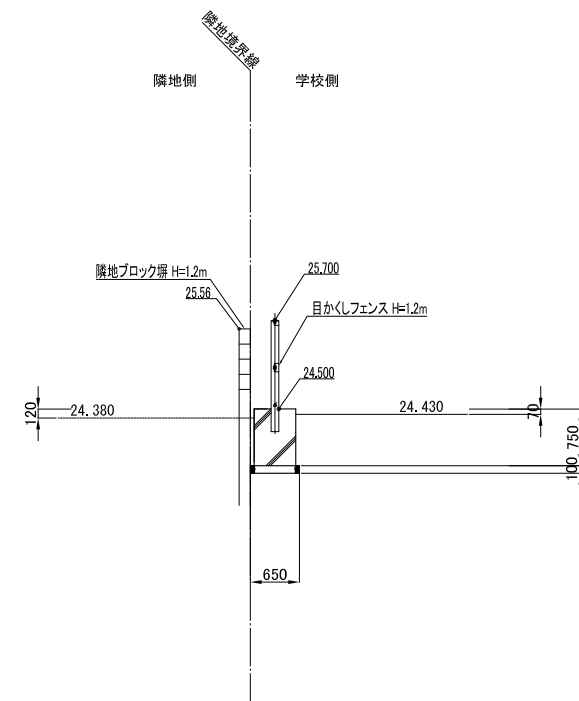
E断面図



F断面図



G断面図



株式会社 教育施設研究所

大久保小学校屋内運動場改築他工事 (建築工事)
【大久保小学校外構整備工事】

DATE
22.04

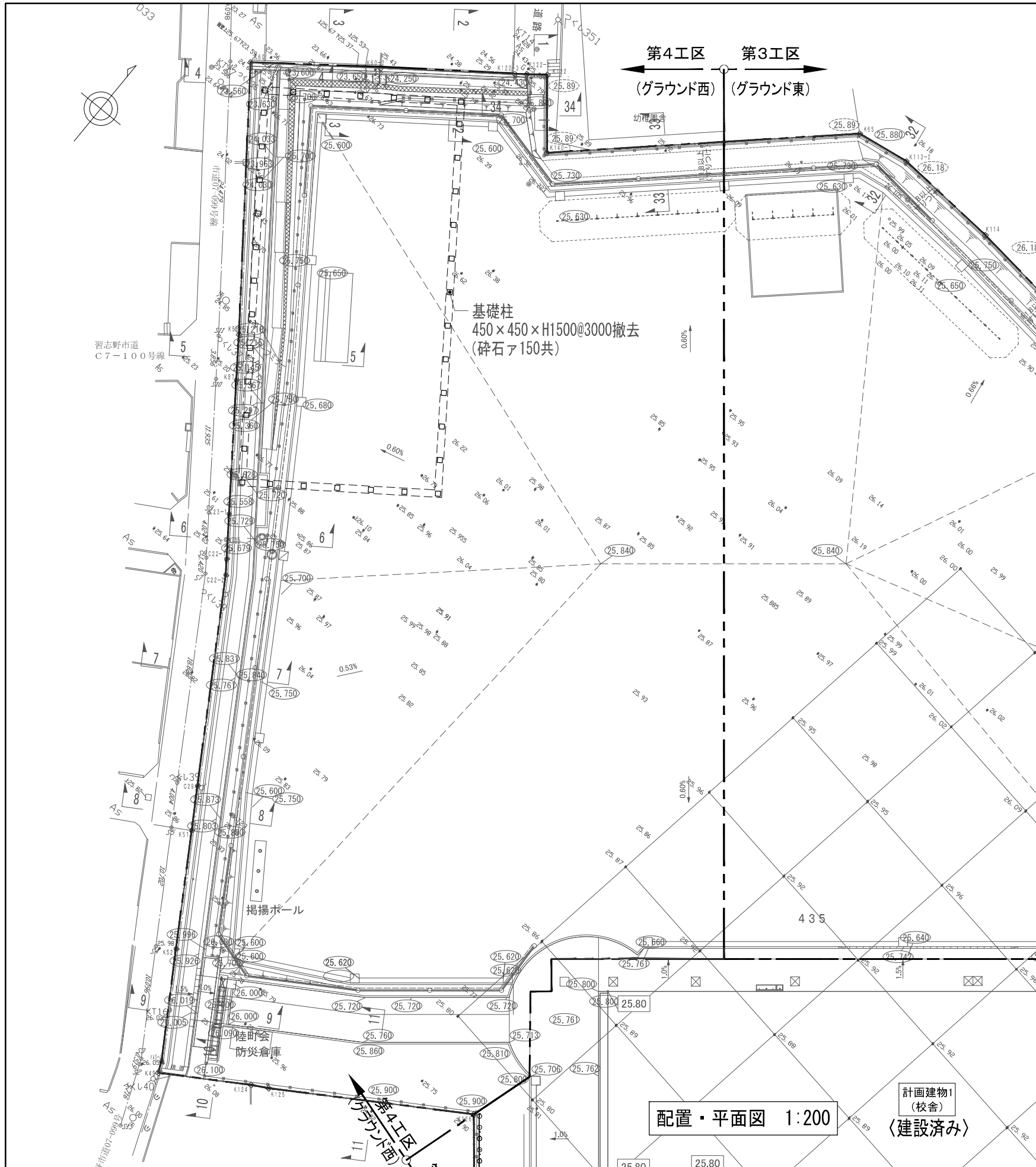
一級建築士大臣登録 第173412号 高松 敏彦
一級建築士大臣登録 第316710号 宮本 弘毅
一級建築士大臣登録 第363004号 木戸 直規

ARCHITECT & OFFICE BRANCH APPR. BY CHKD. BY
東京都中央区日本橋本町3丁目4番7号
株式会社 教育施設研究所
一級建築士事務所 東京都知事登録第4834号

DRAWN BY
DRAWING TITLE
敷地外周撤去復旧詳細図 (2)
(第4工区)

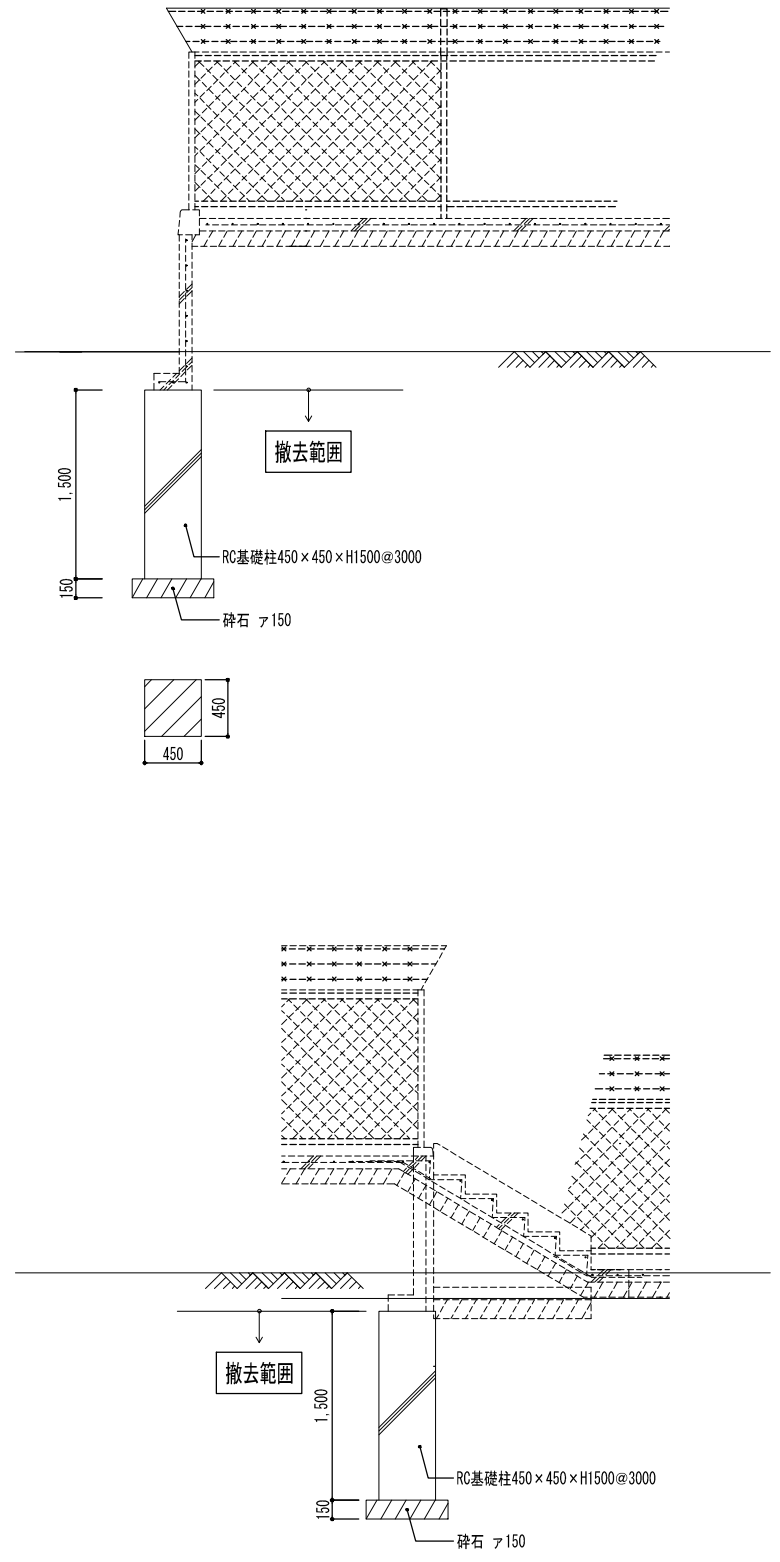
SCALE
A1 S=1:50
A3 S=1:100

DRAWING NO.
G-035



配置・平面図 1:200

計画建物1
(校舎)
(建設済み)



断面図 1:30

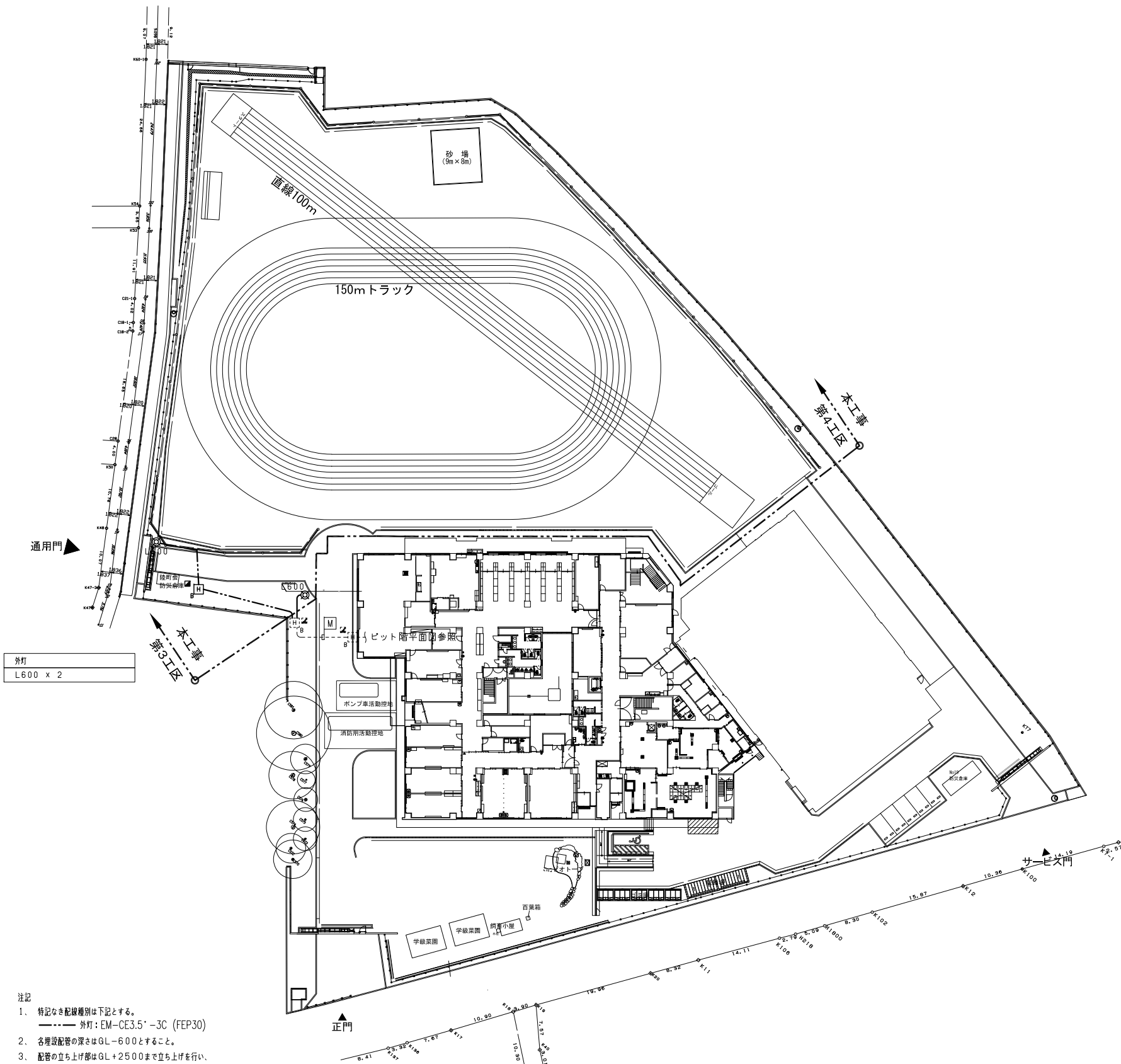
<p>田 株式会社教育施設研究所</p> <p>ARCHITECT & OFFICE BRANCH / APPR. BY : CHKD. BY</p> <p>一級建築士大臣登録 第173412号 高松 敏彦 一級建築士大臣登録 第316710号 宮本 弘毅 一級建築士大臣登録 第363004号 木戸 直規</p>		<p>大久保小学校屋内運動場改築他工事 (建築工事) 【大久保小学校外構整備工事】</p> <p>DRAWN BY : 東松 敏彦 DRAWING TITLE : 旧プール基礎撤去図 (第4工区)</p>		<p>DATE : '22.04</p> <p>SCALE : A1 S=1:30,200 A3 S=1:60,400</p>	<p>DRAWING NO. : G-036</p>
---------------------------------------------------------------------------------------------------------------------------------------------------------------------------------------------	--	----------------------------------------------------------------------------------------------------------------------------------	--	------------------------------------------------------------------------------	----------------------------

(凡例)

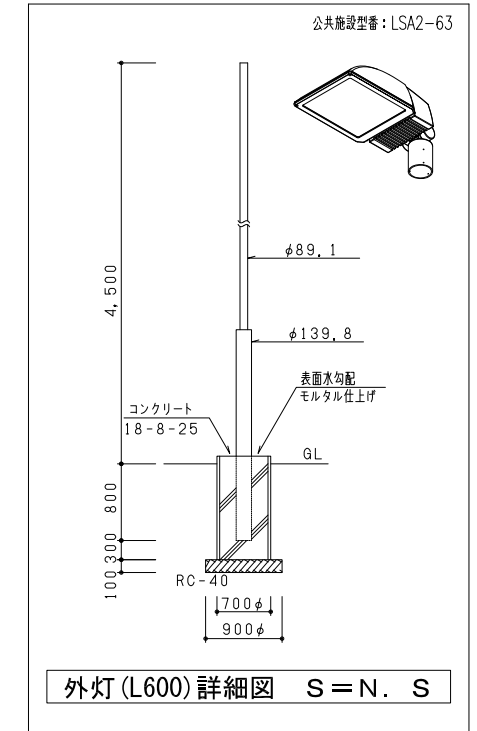
記号	名称・仕様	備考
[H]	ハンドホール H2-9 R2K-60	セパレーター付
[H]	ハンドホール H1-6 R2K-60	セパレーター付
[H]	ハンドホール H2-9 R8K-60	セパレーター付
[L]	外灯	
[C]	埋設配管 コンクリート製	
[D]	引込柱	別途工事
[E]	露出コンセント 2P1E15A x 2 接地端子付	
[PAS]	高圧気中負荷開閉器 7.2KV 300A 12.5KA (DGRH/LA,VI内蔵) 外箱、制御箱SUS製、屋外設置型未処理	別途工事
[S]	端子盤	通信設備
[E]	φ700交流式LED内照付両面ポール型気放電装置	電気時計設備
[C]	地中埋設配管配線	

配線表

[E]	電気時計	EM-CE3.5'-3C	(FEP30)
[M]	外灯	EM-CE5.5'-3C	(FEP40)
[E]	電気時計	EM-CE3.5'-3C	



- 注記
- 特記なき配線種別は下記とする。
----- 外灯: EM-CE3.5'-3C (FEP30)
 - 各埋設配管の深さはGL-600とする。
 - 配管の立ち上げ部はGL+2500まで立ち上げを行い、配線の補正処理、配管の止水処理を行う。
 - 点線(細線)は全て既設とする。



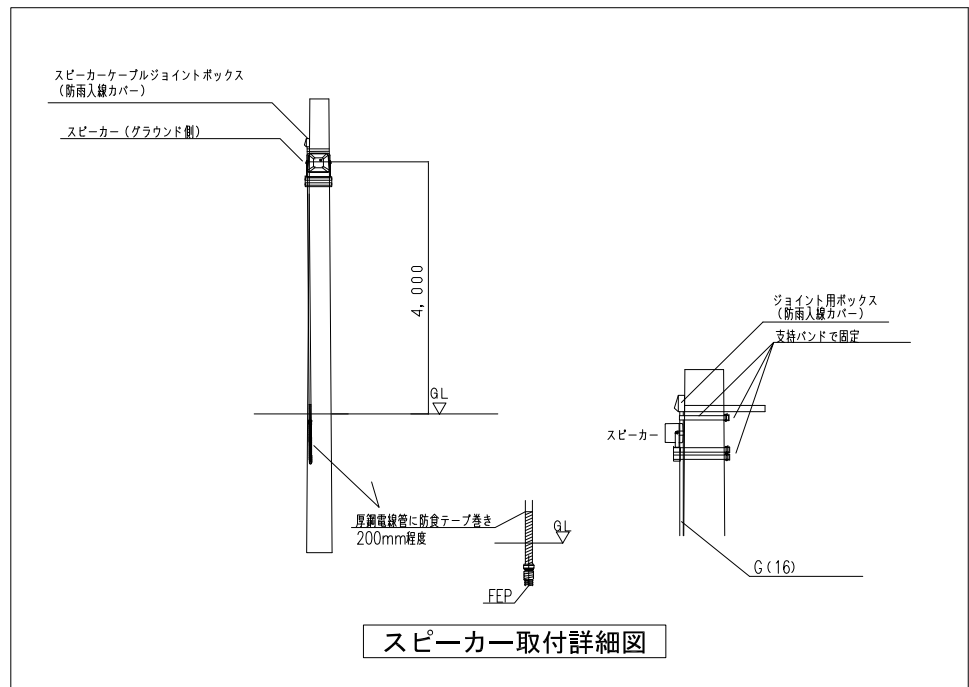
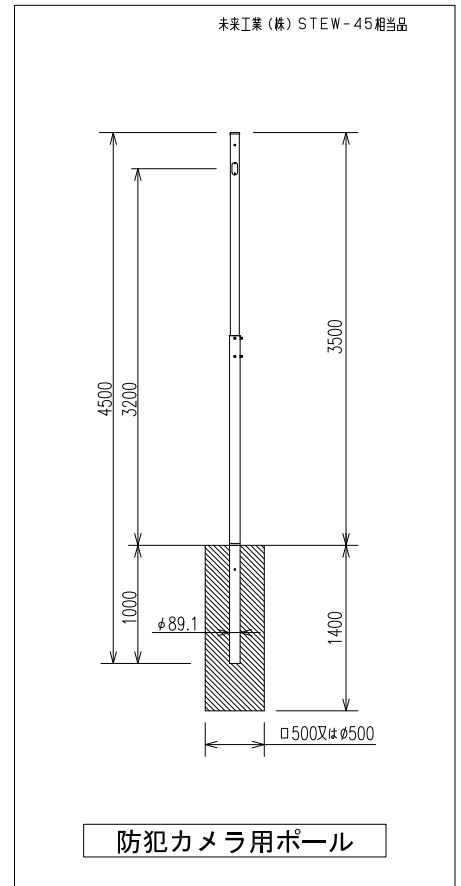
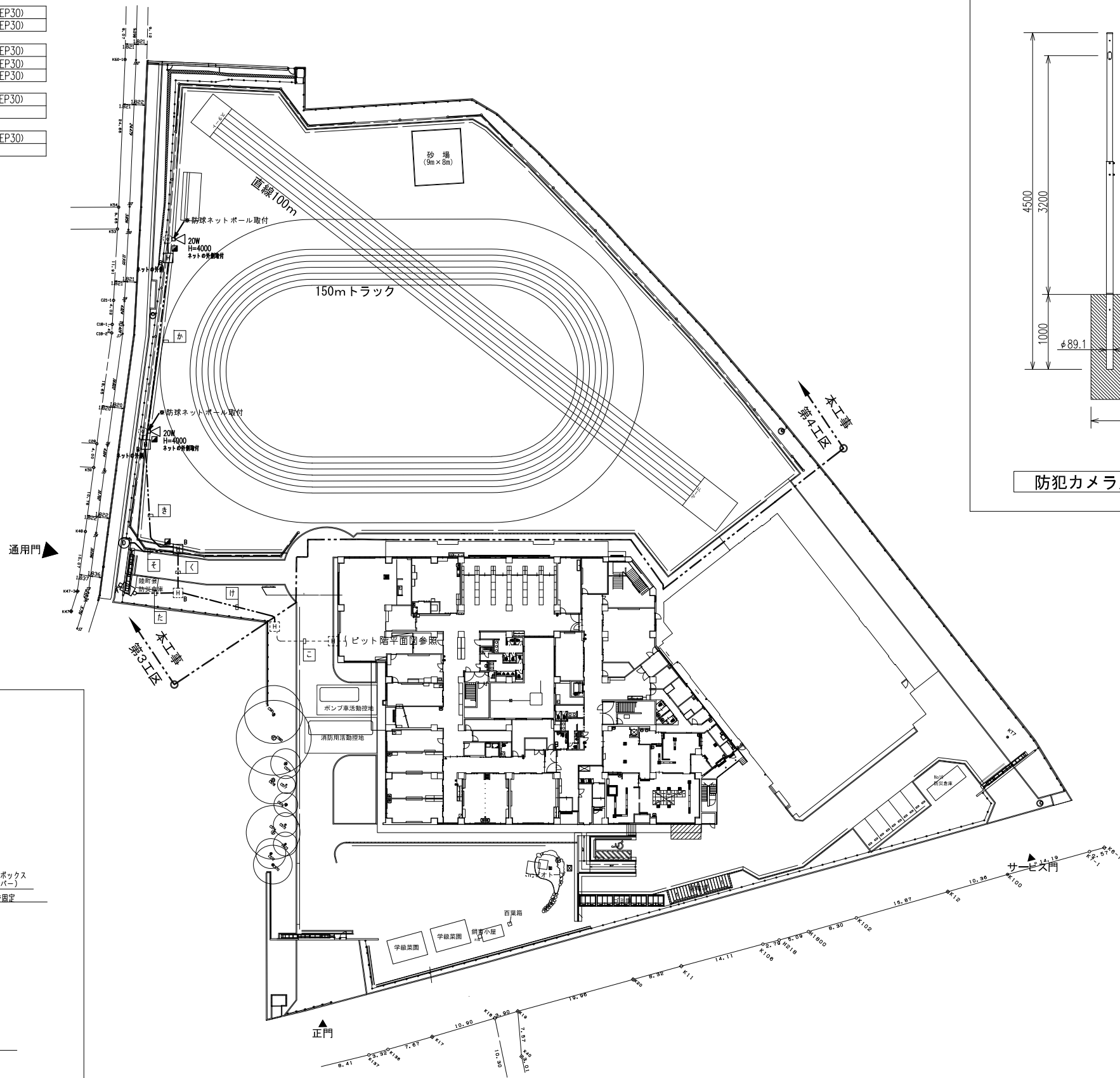
(凡例)

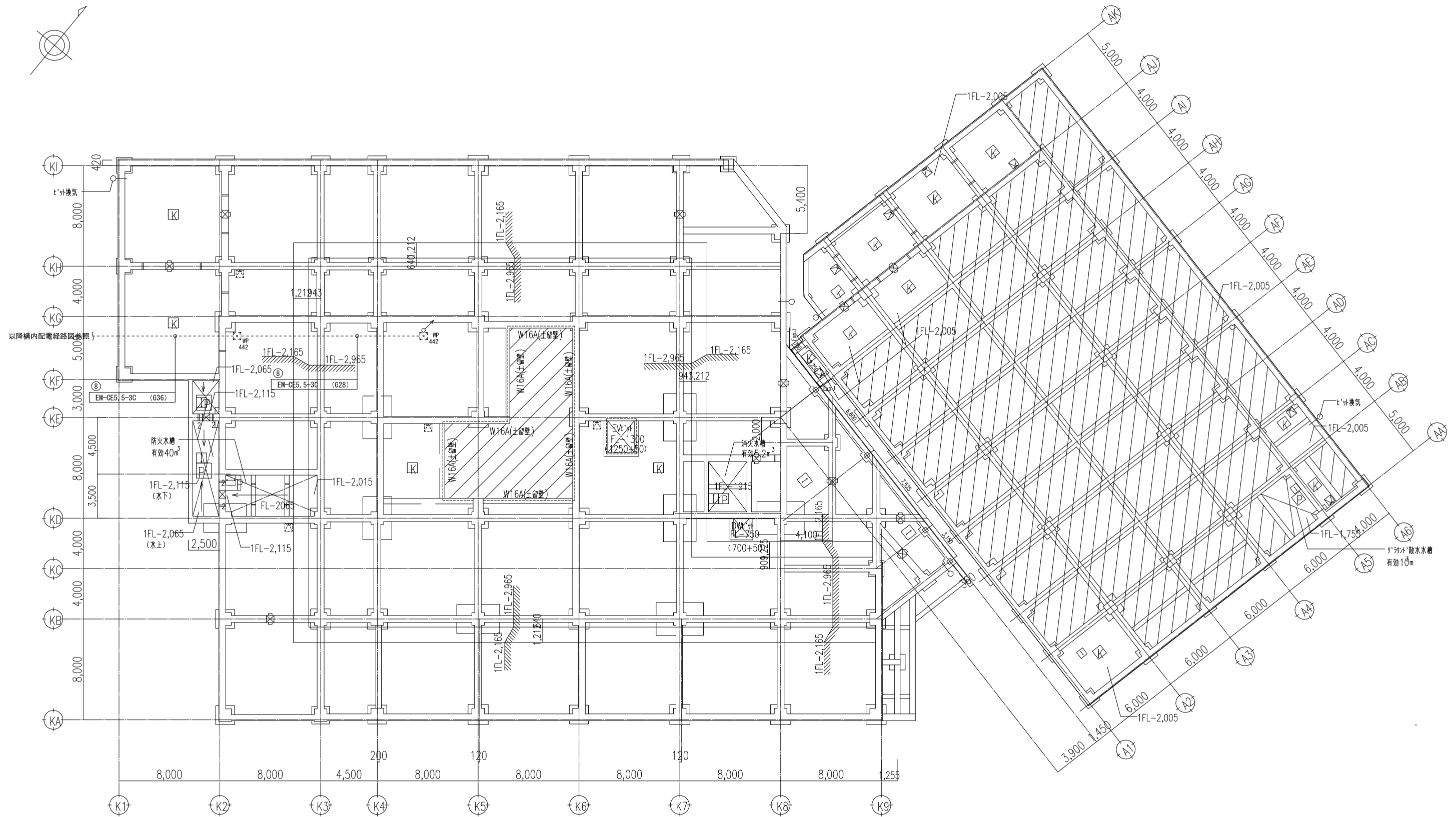
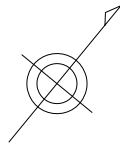
記号	名称・仕様	備考
[H]	ハンドホール	配電線兼用利用
[H]	ハンドホール H1-6 R2K-60	セバレーター付
[■]	埋設機柱	
[●]	引込柱	配電線兼用利用
[20W]	ホーンスピーカー (20W)	
[A]	屋外用HDカメラ (ボール取付) + ボール	
[D]	カメラ付ドアホン子機	
[一]	端子盤	屋外防水型
---	地中埋設配管配線	

配線表

[カ]	放送	EM-HP1.2-2C	(FEP30)
[キ]	放送	EM-HP1.2-2C x2	(FEP30)
[ク]	インターホン 放送	EM-AE1.2-2C EM-HP1.2-2C x2	(FEP30) (FEP30)
[ケ]	インターホン 放送	EM-AE1.2-2C EM-HP1.2-2C x2	(FEP30) (FEP30)
[コ]	インターホン	EM-AE1.2-2C	(FEP30)
[カ]	防犯カメラ	EM-S-5C-FB	(FEP30)

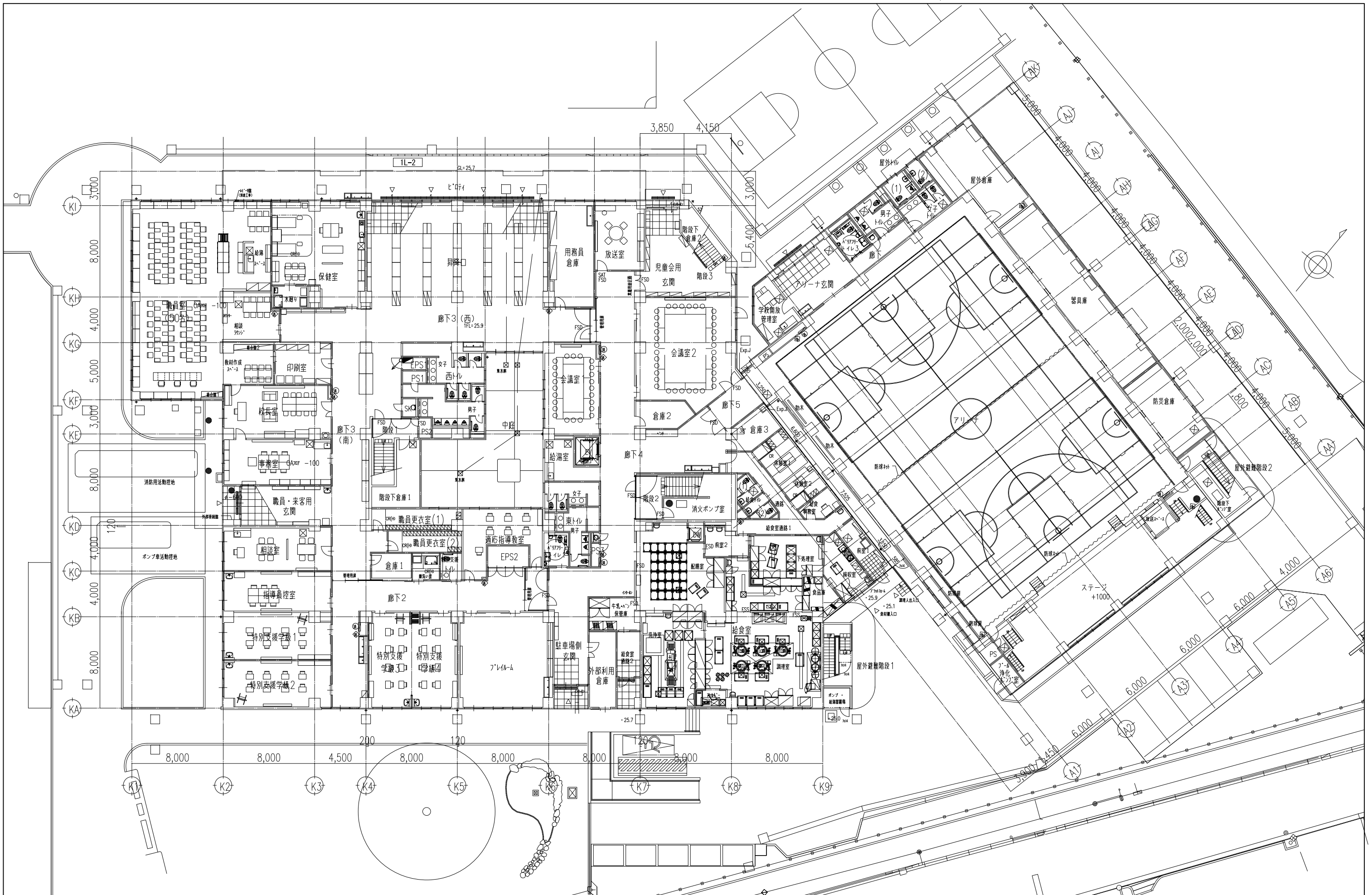
注記
1. 点線 (細線) は全て既設とする。





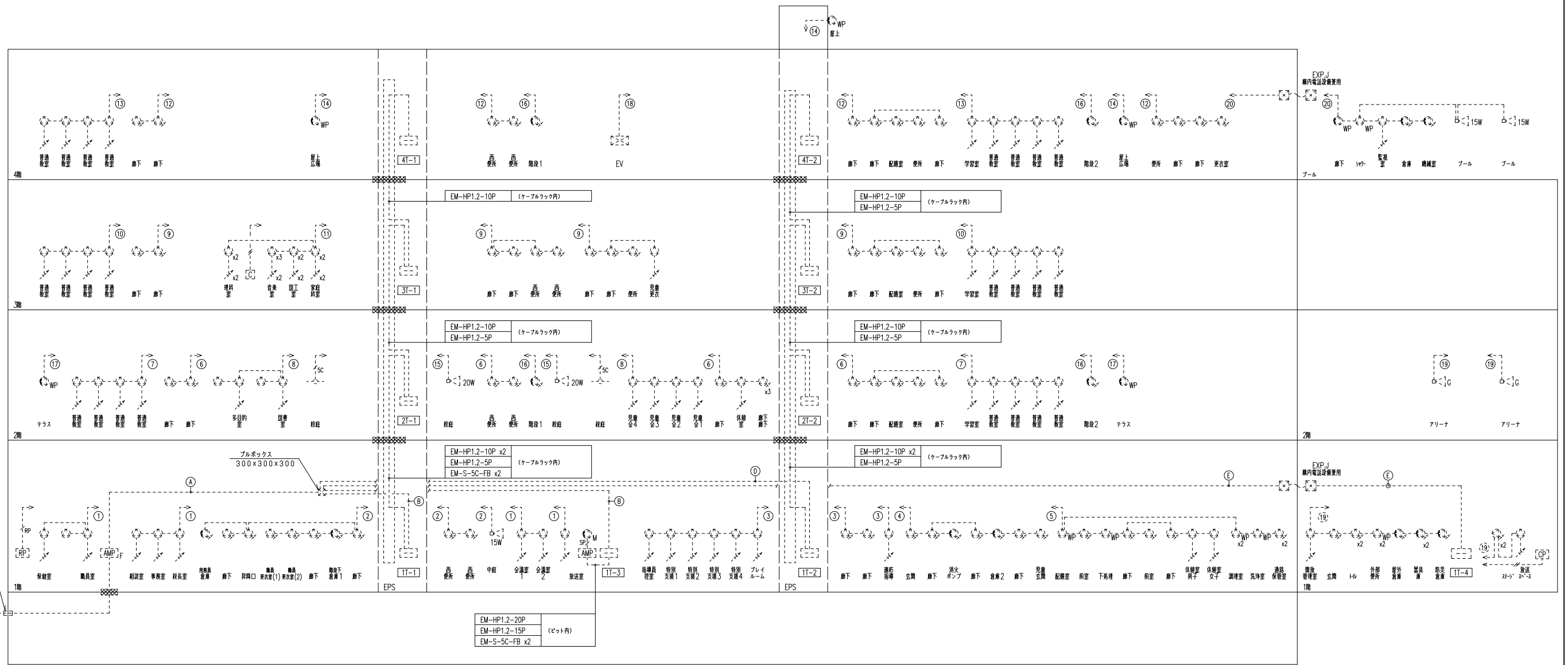
注記
1. 点線(細線)は全て既設とする。

株式会社教育施設研究所 <small>ARCHITECT & OFFICE BRANCH APPR. BY CHKD. BY</small>		工事名称 大久保小学校屋内運動場改築他工事 (建築工事) 【大久保小学校外構整備工事】		DATE '22.04
<small>一級建築士大臣登録 第173412号 高松 敏彦 一級建築士大臣登録 第142216号 杉岡 興二 設備設計一級建築士交付 第1644号 杉岡 興二</small>		<small>東京都中央区日本橋本町3丁目4番7号 株式会社教育施設研究所 一級建築士事務所 東京都知事登録第4834号</small>		DRAWING NO. E-04
DRAWING TITLE 電灯設備 ビット階平面図 (参考)		SCALE A1:1/150 A3:1/300		



株式会社教育施設研究所 <small>ARCHITECT & OFFICE BRANCH APPR. BY CHKD. BY</small> <small>一級建築士大臣登録 第173412号 高松 敏彦</small> <small>一級建築士大臣登録 第142216号 杉岡 興二</small> <small>設備設計一級建築士交付 第1644号 杉岡 興二</small>		<small>工事名称</small> 大久保小学校屋内運動場改築他工事（建築工事） 【大久保小学校外構整備工事】 <small>DRAWING TITLE</small> 電灯設備 1階平面図（参考）		<small>DATE</small> '22.04
<small>東京都中央区日本橋本町3丁目4番7号</small> <small>株式会社教育施設研究所</small> <small>一級建築士事務所 東京都知事登録第4834号</small>		<small>SCALE</small> A1:1/150 A3:1/300	<small>DRAWING NO.</small> E-05	

本工事



放送設備 系統図

スピーカー容量計算表

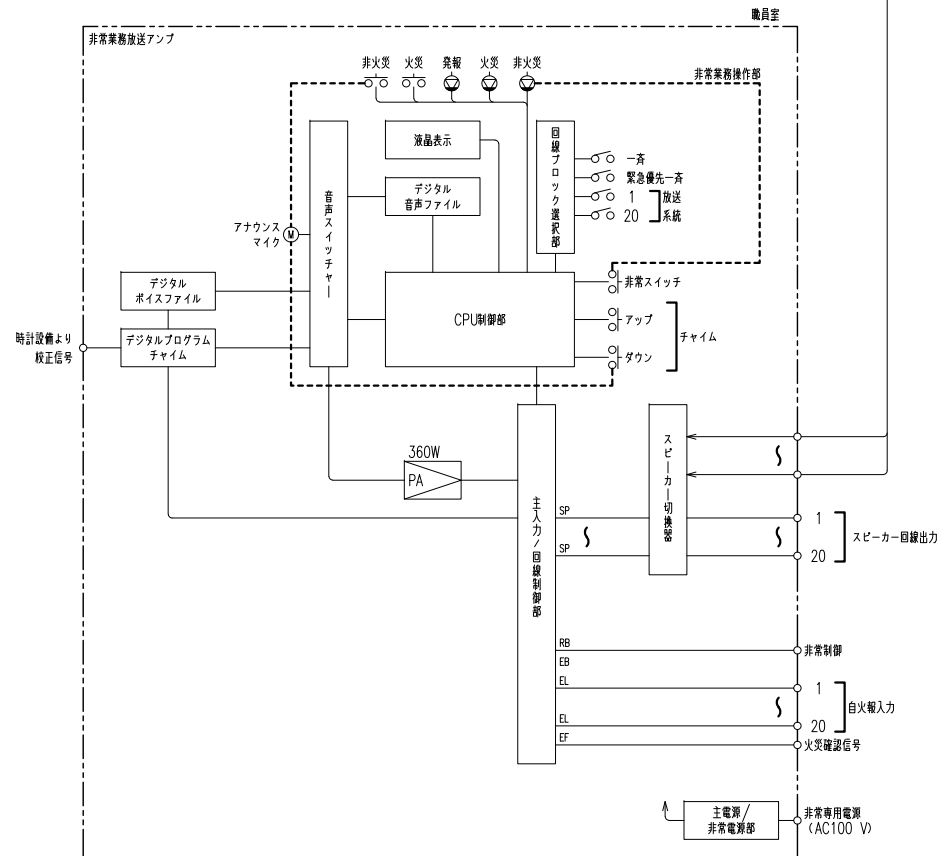
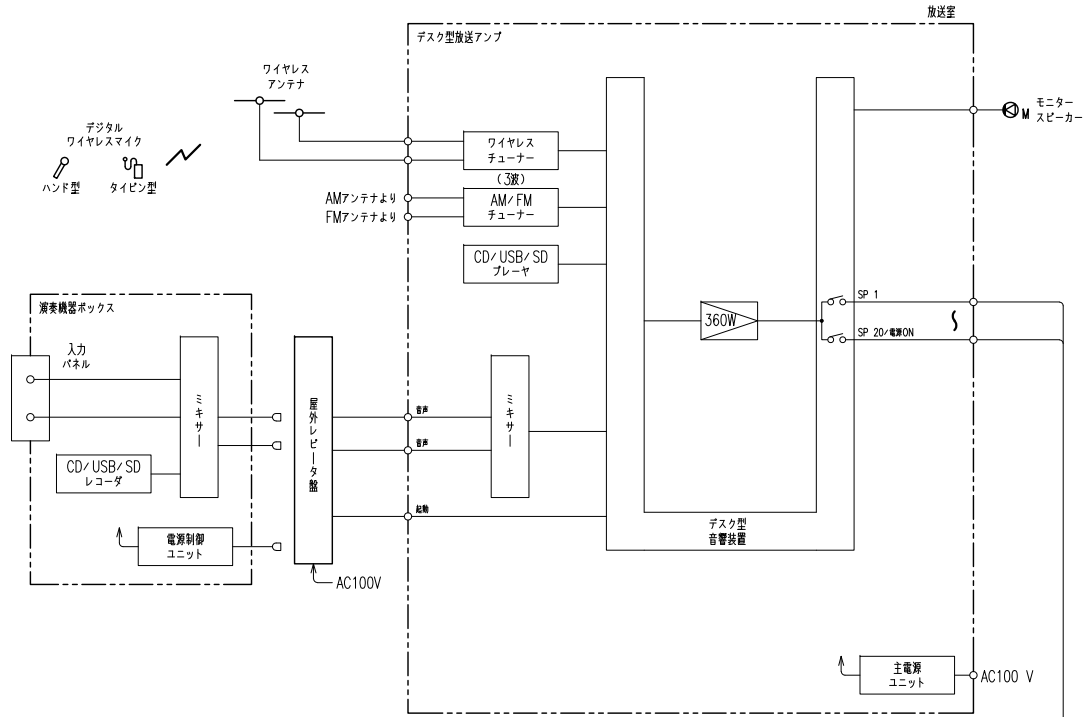
非常放送 系統番号	回路 No.	階	放送箇所	1W	1W	1W	1W	5W	15W	15W	20W	W数計
1	①	1階	職員室、校長室、会議室	9								9
	②	1階	廊下、更衣室、便所		8			2		1		25
	③	1階	特別交播	7	2							9
	④	1階	児童会用空席、会議室		5			2				7
	⑤	1階	給食室、調理室	2	6	5						13
2	⑥	2階	廊下、更衣室、便所	1	13							14
	⑦	2階	普通教室	9								9
	⑧	2階	図書室、多目的室、児童会室	8								8
3	⑨	3階	廊下、更衣室、便所	1	14							15
	⑩	3階	普通教室	9								9
	⑪	3階	家庭科室、音楽室、図工室、理科室	9								9
4	⑫	4階	廊下、更衣室、便所		13							13
	⑬	4階	普通教室	9								9
	⑭	4階	屋上広場					3				15
5	⑮	鉄 柱								4	80	
6	⑯	階 段					4				4	
7	⑰	テラス						2			10	
8	⑱	ELV								(1)	1	
9	⑲	アリーナ (既存屋内運動場)		2	3	2	6			2	43	
10	⑳	プール		1		1	2				39	
W数合計				アンプ容量360W以上 > 341W								341W

- 放送設備凡例
- ① EM-HP1.2-20P (PF36) 1T-3~AMP
 - EM-HP1.2-15P (PF36) 1T-3~AMP
 - EM-HP1.2-20P (PF36) AMP~1T-1
 - EM-HP1.2-15P (PF36) AMP~1T-1
 - EM-HP1.2-20P (PF36) AMP~1T-2
 - EM-HP1.2-15P (PF36) AMP~1T-2
 - EM-HP1.2-5P (PF22) AMP~1T-4
- ② EM-HP1.2-20P (PF36)
 - EM-HP1.2-20P (PF36)
 - EM-S-5C-FB x2 (PF22)
- ③ EM-HP1.2-20P (PF36)
 - EM-HP1.2-15P (PF36)
- ④ EM-HP1.2-5P (PF22)

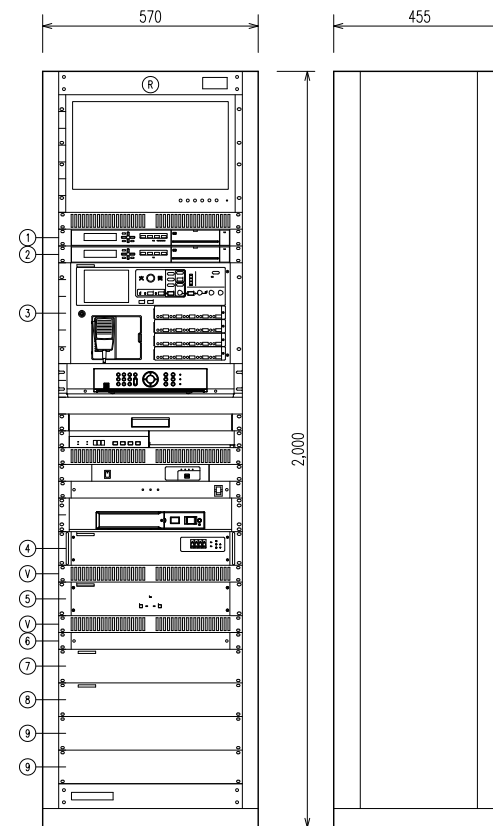
記号	機 器 名 義
[AMP]F	非常業務放送アンプ (防突整組込)
[AMP]	デスク型放送アンプ
SP	天井埋込型スピーカー (ATT無)
WP	天井埋込型スピーカー (ATT付)
WP	壁埋込型スピーカー (ATT付)
WP	防滴型壁埋込スピーカー
G	ホーンスピーカー (15W, ガード付)
15W	ホーンスピーカー (15W)
20W	ホーンスピーカー (20W)
ア	アッテネータ
C	電源カットリレー
M	モニタースピーカー
アン	ワイヤレスアンテナ
RP	屋外スピーカ
OP	接続盤 (映像音響設備)

- 配管・配線
- ※特記なき配管配線は下記とする。
 - EM-HP1.2-3C 保護管 (PF16) (E19)
 - EM-HP1.2-2C 保護管 (PF16)
 - 4S6-EM 保護管 (PF16)
 - EM-S-5C-FB 保護管 (PF16)
 - [EM-MEES-0.75-2C x2] 保護管 (PF28)
 - [EM-CPEE0.65-5P]
- ※二重天井内はコログン配線とし、立上げ・引き下げ
 壁・梁貫通部は上記保護管により保護のこと。
 ※ケーブルの防火区画及び耐火上主要な難燃仕切の貫通部は、
 国土交通大臣認定工法により、耐火処理を施す事とする。
 ※点線 (細線) は全て仮設とする。

放送設備 システムブロック図



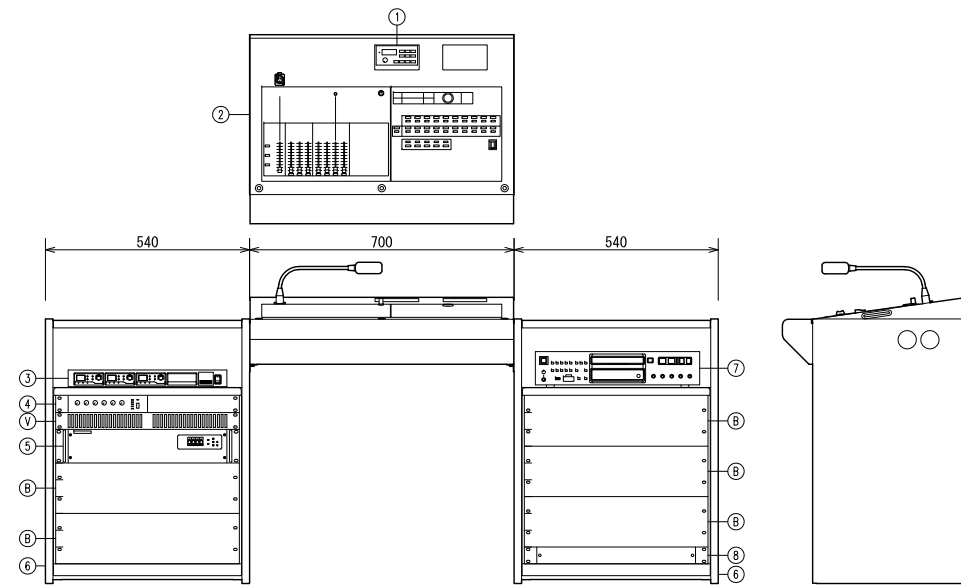
AMPF 非常業務放送アンプ (既設)



1	デジタルボイスファイル
2	デジタルプログラムチャイム
3	非常業務操作部
4	360Wパワーアンプ
5	非常予備電源ユニット
6	主電源ユニット
7	主入力制御ユニット
8	回路制御ユニット
9	スピーカー切替器
V	ベンチレートパネル
R	ラックケース

電源	AC100 V. 50/60Hz
定格出力	360 W
出力制御	スピーカー出力回路: 20段階十一斉
緊急地震放送	非常放送より優先可 (規定メッセージのみ)
音声警報・出火警報	日本語/英語. 494種録音搭載
操作スイッチ	非常起動. 非常復旧. 火災放送. 非火災放送. 緊急地震放送停止. 緊急優先一斉. 一斉. 放送復旧. チャイム x2. 表示切替. 説明
表示	火災. 発報放送. 火災放送. 非火災放送. 連絡. 連絡一斉. 発報連絡停止. 地震放送. 緊急優先. 緊急. 主電源. 非常電源. 出火警. 作動/スピーカー回路短絡
液晶表示	5.7型 (10文字x7行) 業務放送内容. 異常. システム設定値
内蔵チャイム	4音チャイム (アップ/ダウン. 選い/選い)
モニタースピーカー	音量調節器. ハウリング防止回路付
音声ファイル	45種類登録再生可. 20種類登録済
デジタルボイスファイル	フォーマット 16 bitリニアPCM. 8 bit μ-law 記録メディア 専用デジタルメモリーカード (512 MB) 最大録音ファイル数 999
音声入力	マイク/ライン. ステレオ (L/R)
音声出力	ライン. ヘッドホン. モニタースピーカー
デジタルプログラムチャイム	スケジュール 週報/年報 総ステップ 4,000ステップ/99パターン 音源/曲数 PCM音源/46曲. 最大99 曲収録可能 チャイム・楽曲 ウェストミンスターの鐘. ラジオ体操第一他 時計校正入力 30秒式観時計±24 V. 音声入力

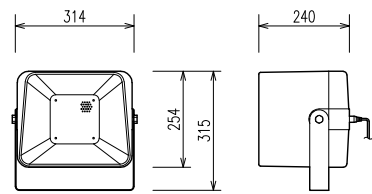
MIX 放送卓 (既設)



1	AM/FMチューナー
2	デスク型音響装置
3	ワイヤレスチューナー (3波)
4	ミキサー
5	360Wパワーアンプ
6	サイドデスク
7	CD/USB/SDプレーヤ
8	主電源ユニット
B	ブランクパネル
V	ベンチレートパネル

定格出力	360 W	ワイヤレスチューナー	受信方式	ダイバシティ・ダブルスーパーヘテロダイン	CD/USB/SDプレーヤ	対応メディア	CD/CD-R/CD-RW. USB. SD/SDHC
出力制御	20段階十一斉	受信周波数	800 MHz帯の30波から最大4波を受信	再生ファイル形式	CD-DA/MP2/MP3/WAV/AAC/WMA		
入 力	マイク x3. アナウンスマイク. ライン x4	入 力	アンテナ (α・β各2). 混合				
	リモコンマイク. 輻射チャイム. ミキサー	出 力	チューナー x4. 混合				
	緊急優先音声	機 能	セキュリティ. チャンネルサーチ				
出 力	プリアンプ. 録音. モニタースピーカー	ミキサー					
内蔵機能	4音電子チャイム. マイク緊急放送. 内蔵録音チャイム. リモコンマイク起動	入 力	マイク x4. マイク/外線入力 x2. AUX				
AM/FMチューナー	受信周波数	出 力	1回路 (0/-50 dBs切替)				
	FM: 76~96 MHz. AM: 522~1,629 kHz						

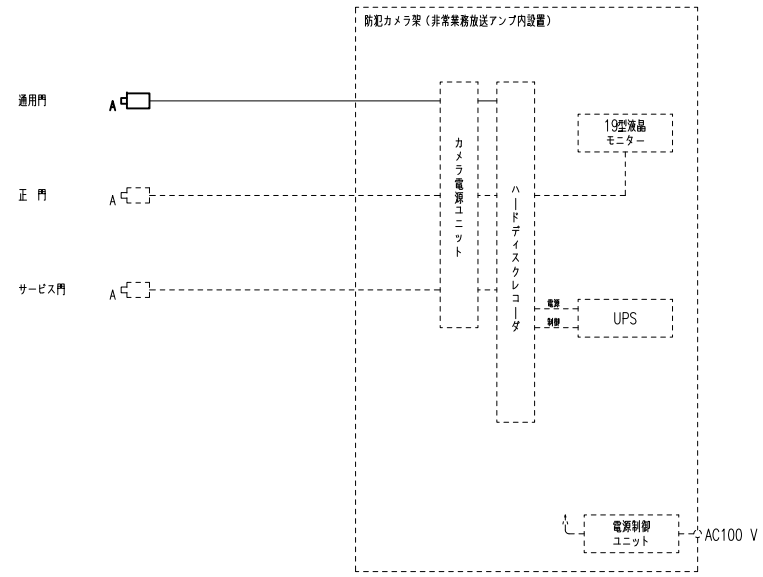
20W ホーンスピーカー (20W) 参考型番: SBH-230 x2台



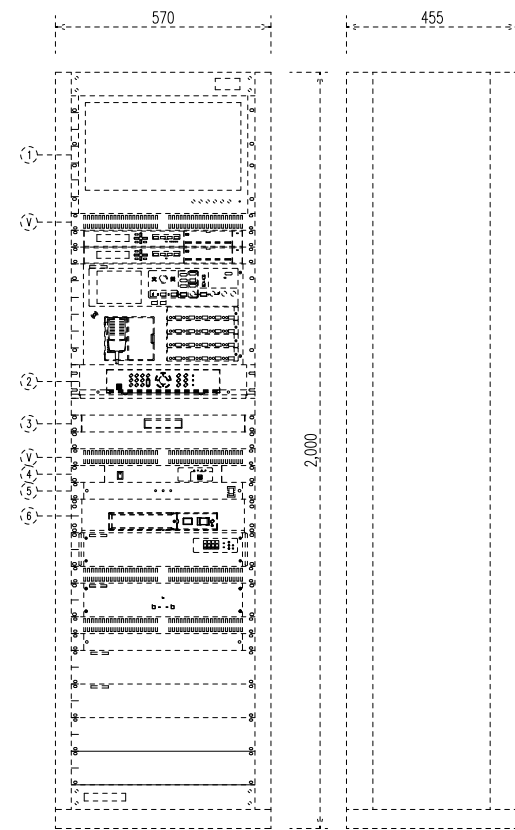
スピーカーユニット	12 cm筒型
定格入力	30 W/20 W/10 W
出力音圧レベル	101 dB/W (1 m)
周波数特性	150 Hz~15 kHz
入力インピーダンス	330 Ω/500 Ω/1 kΩ
防水保護等級	IPX4準拠 (JIS C 0920-2003)

		株式会社 教育施設研究所		工事名称 大久保小学校屋内運動場改築他工事 (建築工事) 【大久保小学校外構整備工事】	DATE '22.04
ARCHITECT & OFFICE BRANCH	APPR. BY	CHKD. BY	DRAWN BY	DRAWING TITLE	SCALE
一級建築士大臣登録 第173412号 高松 敏彦 株式会社 教育施設研究所 一級建築士事務所 東京都知事登録第4834号				放送設備 機器姿図 (2)	-
設備設計一級建築士交付 第1644号 杉岡 興二					
					DRAWING NO. E-08

防犯カメラ設備 システムブロック図



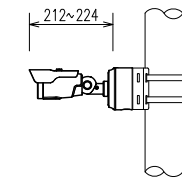
防犯カメラ架 (既設)



1	19型液晶モニター
2	ハードディスクレコーダ
3	引出 (操作マス用)
4	カメラ電源ユニット
5	電源制御ユニット
6	UPS
V	ベンチレイトパネル

19型液晶モニター	
液晶パネル	18.5型ワイド、LEDバックライト
表示画素数	1,366x768ピクセル
入 力	コンボジット x2、RGB、HDMI、音声 x3
ハードディスクレコーダ	
映像入力	BNC x4
映像圧縮方式	H.264
内蔵HDD容量	3 TB
映像出力	VGA、HDMI
その他機能	音声入出力、シリアル、ネットワーク、アラーム入出力
カメラ電源ユニット	
接続カメラ台数	最大4台
カメラ供給電圧	DC30 V (カメラ入力に重要)
主電源ユニット	AC100V入力: 20 Aサーキットブレーカー
UPS	
入力最大電流	7.5 A
出力定格容量	500 VA/300 W

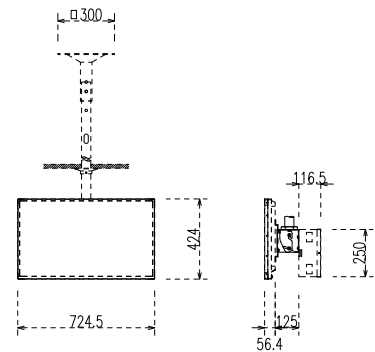
屋外用HDカメラ (ポール取付)



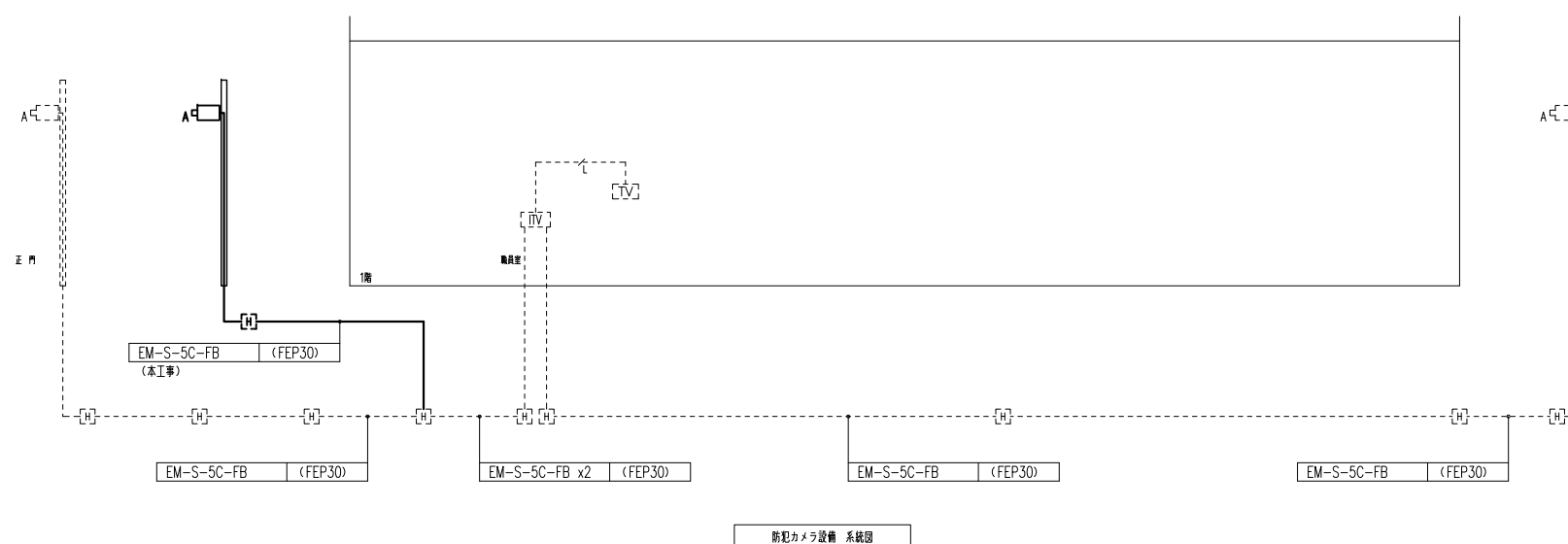
参考型番: TC-T4223WRXR+DA-LM2000

撮像デバイス	1/2.8型CMOS
最高解像度	1920x1080
レンズ	焦点距離: f=2.8 mm~12 mm
機 能	赤外LED、ダイナミックレンジ
電 源	消費電圧: 10 W
環境性能	IP66
その他	ポール用取付金具付

32型液晶モニター (既設)



最大解像度	1920 x 1080
入 力	ミニD-SUB15ピン、DVI-D、コンポジット、ビデオ、HDMI、音声
制御入出力	RS-232C
スピーカー	5 W + 5 W
電 源	AC100 V、69 W
重 量	約9 kg (本体)
天吊金具	ケーブル延長受信器、機器取付ボックス付



防犯カメラ設備凡例

記号	機 器 名 称
[TV]	防犯カメラ架
[A]	屋外用HDカメラ (ポール取付)
[TV]	32型液晶モニター (単上設置) HDカメラ

配管・配線

*特記なき配管配線は下記とする。

防犯カメラ設備

5C	EM-S-5C-FB	保護管 (PF16)
4P	EM-UTP0.5-4P (CAT6)	保護管 (PF16)

- *二重天井内はコゴサ敷線とし、立上げ・引き下げ型・波管部は上記保護管により保護のこと。
- *ケーブルの防火区画及び防火上主要な機能の貫通部は、国土交通大臣認定工法により、耐火処理を施す事とする。
- *点線 (細線) は全て既設とする。

株式会社 教育施設研究所

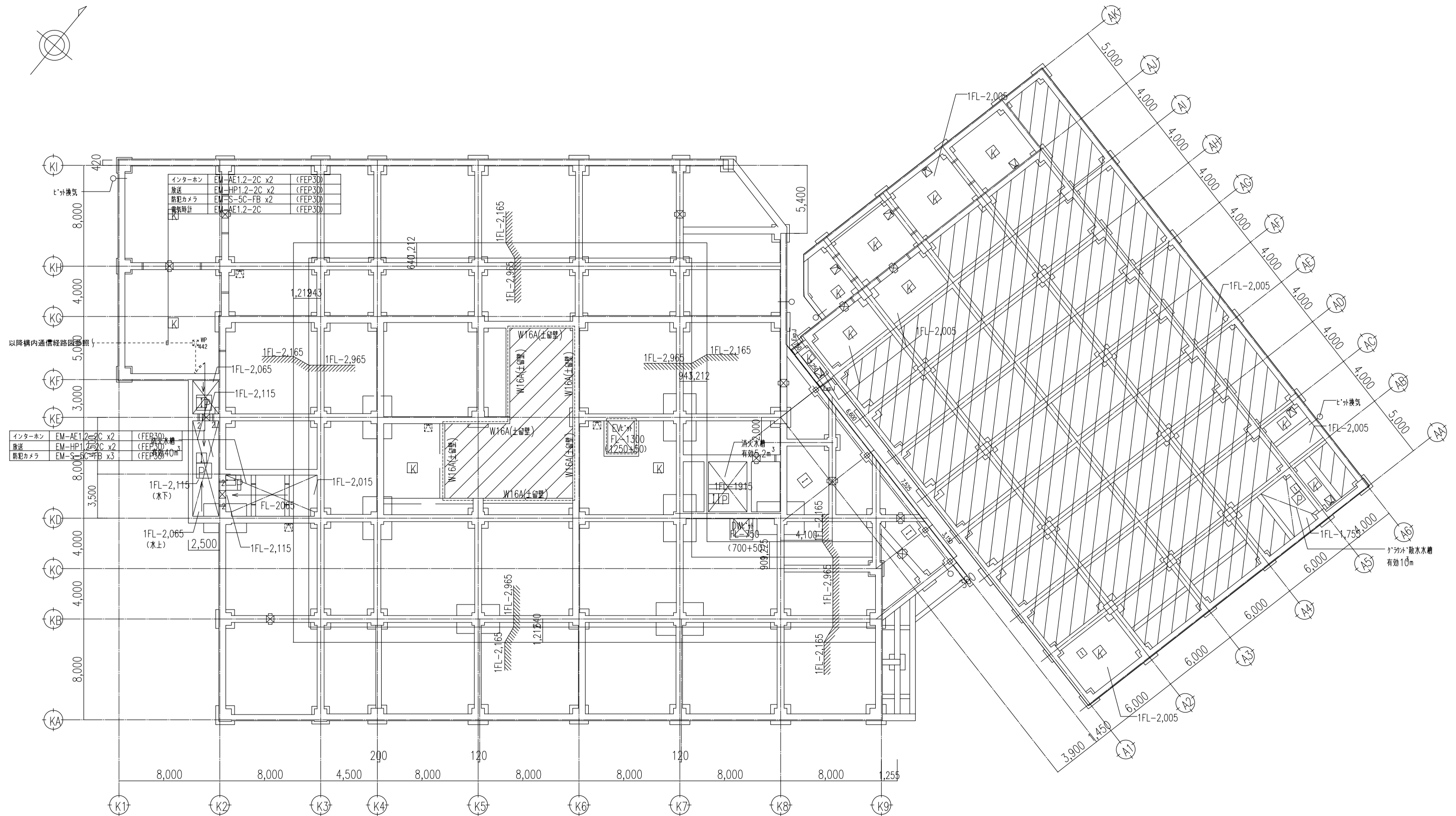
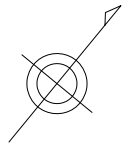
ARCHITECT & OFFICE BRANCH APPR. BY CHKD. BY
 東京都中央区日本橋本町3丁目4番7号
 株式会社 教育施設研究所
 一級建築士事務所 東京都知事登録第4834号

工事名称
 大久保小学校屋内運動場改築他工事 (建築工事)
 【大久保小学校外構整備工事】
 DRAWING TITLE
 防犯カメラ設備 機器配置・系統図

DATE
 '22 . 04 .
 DRAWING NO.
 E-09

一級建築士大臣登録 第173412号 高松 敏彦
 一級建築士大臣登録 第142216号 杉岡 興二
 設備設計一級建築士交付 第1644号 杉岡 興二

SCALE



注記
1. 点線(細線)は全て既設とする。

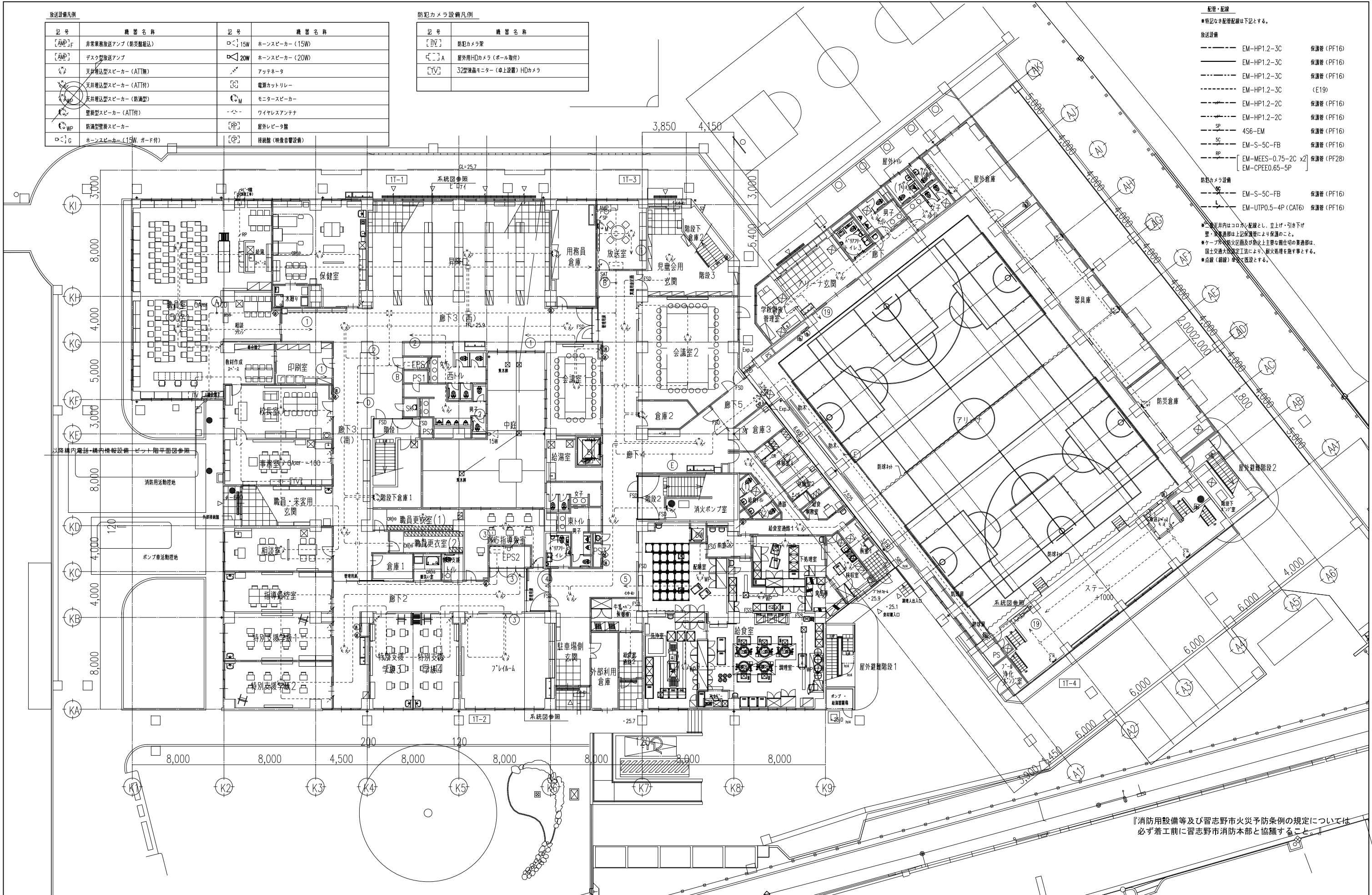
		株式会社 教育施設研究所		工事名称 大久保小学校屋内運動場改築他工事(建築工事) 【大久保小学校外構整備工事】	DATE '22.04
		ARCHITECT & OFFICE BRANCH APPR. BY CHKD. BY	DRAWN BY	DRAWING TITLE 放送・防犯カメラ設備 ビット階平面図(参考)	DRAWING NO. E-10
一級建築士大臣登録 第173412号 高松 敏彦 一級建築士大臣登録 第142216号 杉岡 興二 設備設計一級建築士交付 第1644号 杉岡 興二		東京都中央区日本橋本町3丁目4番7号 株式会社 教育施設研究所 一級建築士事務所 東京都知事登録第4834号		SCALE A1:1/150 A3:1/300	

記号	機器名称	記号	機器名称
[AMP]F	非常業務放送アンブ(新交番組込)	[SP]15W	ホーンスピーカー(15W)
[AMP]	デスク型放送アンブ	[SP]20W	ホーンスピーカー(20W)
[ATT]	天井埋込型スピーカー(ATT)	[ANT]	アッテネータ
[ATT]F	天井埋込型スピーカー(ATT付)	[C]	電線カットリレー
[ATT]M	天井埋込型スピーカー(防滴型)	[M]	モニタースピーカー
[ATT]W	壁掛型スピーカー(ATT付)	[WA]	ワイヤレスアンテナ
[WP]	防滴型壁掛型スピーカー	[RP]	屋外レベータ盤
[G]	ホーンスピーカー(15W ガード付)	[CP]	接続盤(映像音響設備)

記号	機器名称
[DV]	防犯カメラ架
[A]	屋外用HDカメラ(ボール取付)
[TV]	32型液晶モニター(卓上設置)HDカメラ

※特記なき配管配線は下記とする。		
放送設備		
EM-HP1.2-3C	保護管 (PF16)	
EM-HP1.2-3C	保護管 (PF16)	
EM-HP1.2-3C	保護管 (PF16)	
EM-HP1.2-3C	(E19)	
EM-HP1.2-2C	保護管 (PF16)	
EM-HP1.2-2C	保護管 (PF16)	
SP	4S6-EM	保護管 (PF16)
SC	EM-S-5C-FB	保護管 (PF16)
RP	EM-MEES-0.75-2C x2	保護管 (PF28)
	EM-CPEEO.65-5P	保護管 (PF28)
防犯カメラ設備		
SC	EM-S-5C-FB	保護管 (PF16)
L	EM-UTPO.5-4P (CAT6)	保護管 (PF16)

※天井内はコロボリ配線とし、立上げ・引継ぎは、壁・柱・梁等は上記保護管により保護すること。
 ※ケーブルは防火区画及び防火上主要な居住場の貫通部は、国土交通省認定工事により、耐火処理を施す事とする。
 ※品線(組線)を全て既設とする。

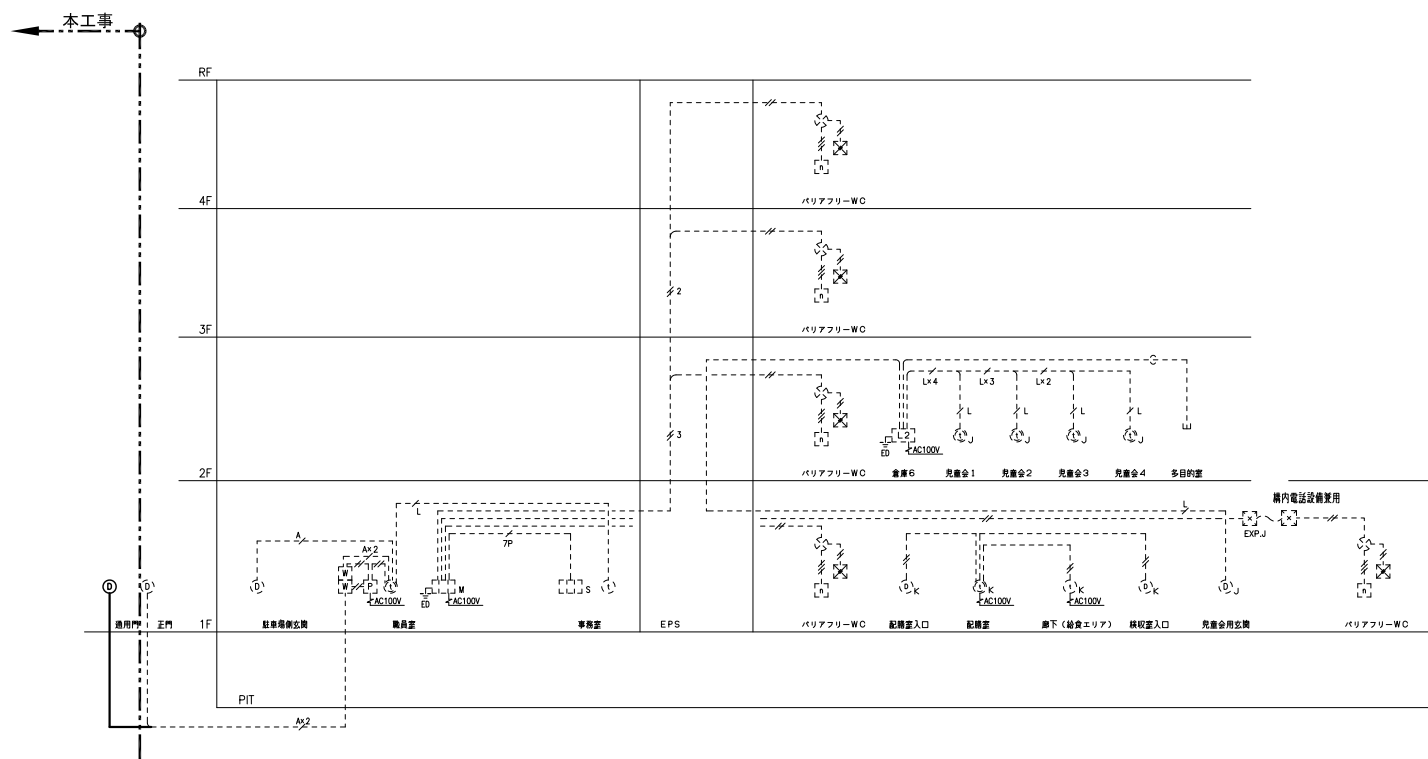
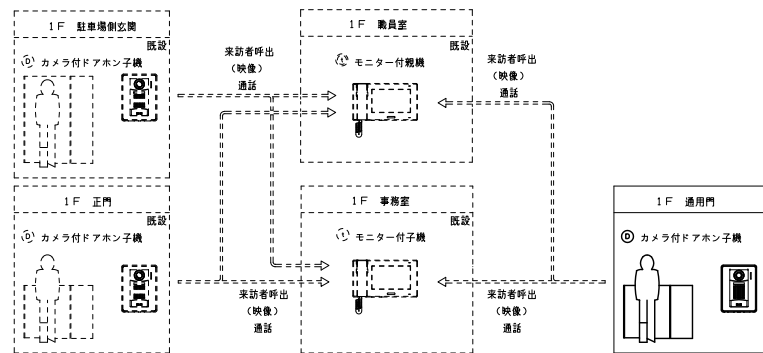


『消防用設備等及び習志野市火災予防条例の規定については、必ず着工前に習志野市消防本部と協議すること。』

株式会社教育施設研究所 ARCHITECT & OFFICE BRANCH APPR. BY CHKD. BY 一級建築士大臣登録 第173412号 高松 敏彦 一級建築士大臣登録 第142216号 杉岡 興二 設備設計一級建築士交付 第1644号 杉岡 興二		工事名称 大久保小学校屋内運動場改築他工事(建築工事) 【大久保小学校外構整備工事】 DRAWING TITLE 放送・防犯カメラ設備 1階平面図(参考)	DATE '22.04 SCALE A1:1/150 A3:1/300	DRAWING NO. E-11
-------------------------------------------------------------------------------------------------------------------------------------------------------	--	-------------------------------------------------------------------------------------------	-------------------------------------------------	---------------------

●誘導支援設備（インターホン）

一般系統



（注記1）特記なき配管配線は下記とする。

- EM-AE0.9-2C (PF16)
- EM-AE0.9-3C (PF16)
- [EM-AE0.9-2C (PF16)]xn
- EM-AE1.2-2C (PF16)
- Ap2 [EM-AE1.2-2C (PF16)]x2
- 7P EM-AE0.9-7P (PF28)
- L EM-UTP0.5-4P(CAT5e) (PF16)
- Lxn [EM-UTP0.5-4P(CAT5e) (PF16)]xn
- C 変配管 (PF16)

（注記2）2F多目的室のインターホン端末は将来対応工事とし、配管配線のみ本工事とする。

Ⓜ モニター付インターホン端末（将来対応工事）

（注記3）点線（細線）は全て既設とする。

- 二重天井およびケーブルラック内は、こるがし配線とする。
- 立上り部分は、適切な保護管にて保護すること。
- 防火区画・防火上主要な仕切りを貫通する箇所は、国土交通大臣認定工法を要すること。

インターホン・トイレ呼出設備 系統図

*図中の型番は参考型番とする。

<p>Ⓜ モニター付電話機 既設</p> <p>JP-4MED</p> <p>電源電圧 DC24V(電源アダプターより供給) 設置・取付け取付型 壁掛・取付け取付型 材質 (JIS規格) 亜鉛めっき鋼板(エポキシ樹脂) 寸法 標準: 高さ145mm、幅255mm、奥行き16mm モニター 7型(17.8cm)液晶 接続方式 標準: 電話機取付用 付属品 自動・多機能、再生、受話</p>	<p>□ 電源アダプタ 既設</p> <p>PS-1225A</p> <p>電源電圧 AC100V 出力電圧 DC12V 出力電流 2.5A 材質 樹脂・金属付(専用器具) 樹脂 寸法 標準</p>
<p>Ⓜ カメラ付ドアホン子機 既設</p> <p>JP-DA</p> <p>電源電圧 モニター付電話機または映像長距離アダプター供給 アダプターからの供給 材質 亜鉛めっき鋼板(エポキシ樹脂) 寸法 高さ120mm、幅97mm、奥行き26mm モニター 1/4インチCMOS 接続方式 自動取付用 備 考 設置・取付け型(JIS C 0920: IP54 相当)</p>	<p>Ⓜ 映像長距離アダプター 既設</p> <p>JPW-BA</p> <p>電源電圧 DC24V(電源アダプターPS-2420Aより供給) 材質 樹脂 寸法 標準: 高さ109mm、幅123mm、奥行き61mm 接続方式 自動取付用 備 考 JPNシステム専用機</p>

株式会社 教育施設研究所

工事名称 大久保小学校屋内運動場改築他工事（建築工事）
【大久保小学校外構整備工事】

DATE '22.04

ARCHITECT & OFFICE BRANCH APPR. BY CHKD. BY

DRAWN BY DRAWING TITLE

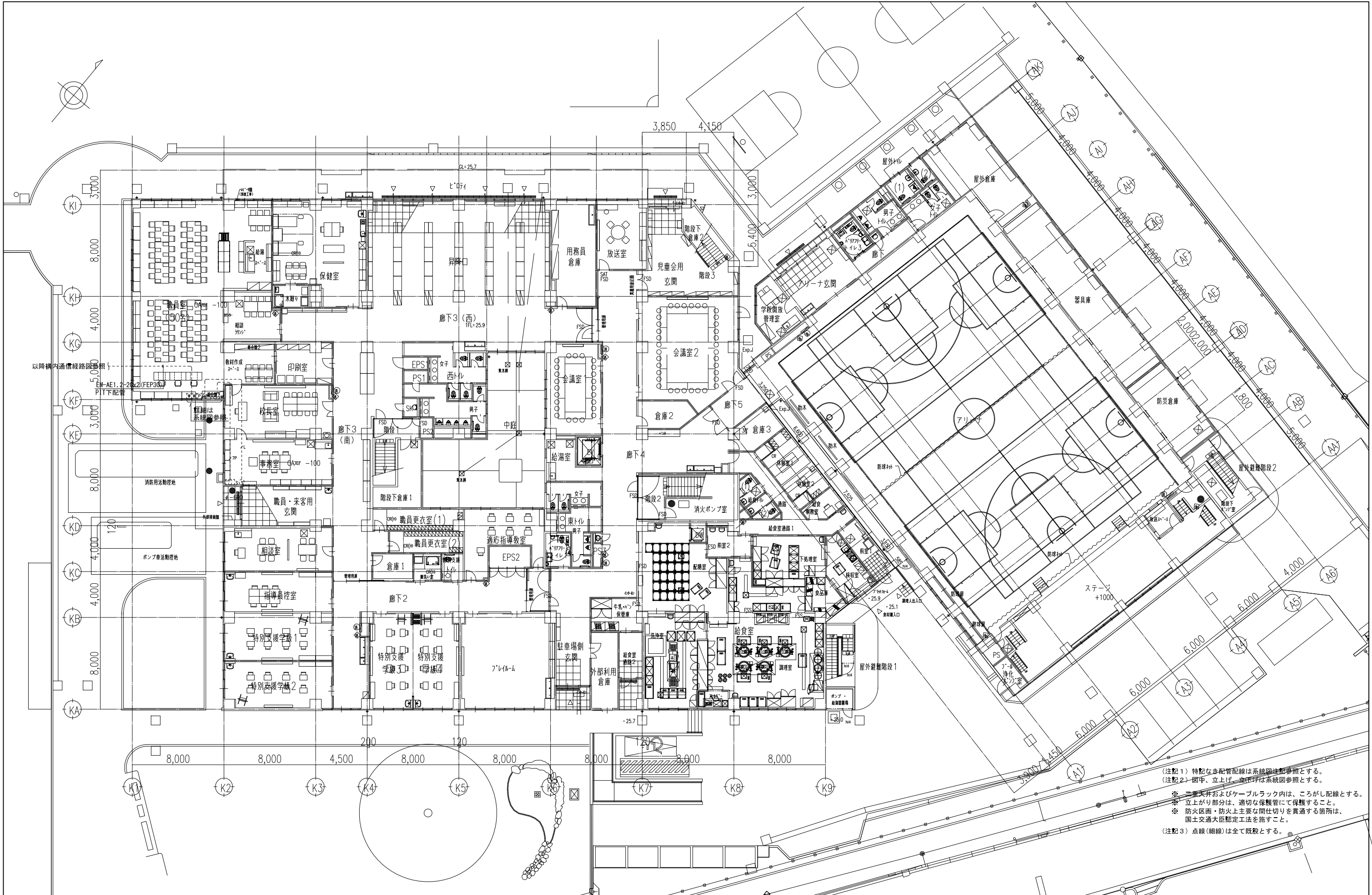
SCALE DRAWING NO.

一級建築士大臣登録 第173412号 高松 敏彦
 一級建築士大臣登録 第142216号 杉岡 興二
 設備設計一級建築士交付 第1644号 杉岡 興二

東京都中央区日本橋本町3丁目4番7号
 株式会社 教育施設研究所
 一級建築士事務所 東京都知事登録第4834号

インターホン設備 系統図・機器図・システム図

E-12



(注記1) 特記なき配管配線は系統図参照とする。
 (注記2) 箇中、立上げ、直挿等は系統図参照とする。
 ※ 二重天井およびケーブルラック内は、ころし配線とする。
 ※ 立上がり部分は、適切な保管管にて保護すること。
 ※ 防火区画・防火上主要な間仕切りを貫通する箇所は、
 国土交通大臣認定工法を施工すること。
 (注記3) 点線(細線)は全て既設とする。

株式会社 教育施設研究所

ARCHITECT & OFFICE BRANCH APPR. BY CHKD. BY
 一級建築士大臣登録 第173412号 高松 敏彦
 一級建築士大臣登録 第142216号 杉岡 興二
 設備設計一級建築士交付 第1644号 杉岡 興二

工事名称 大久保小学校屋内運動場改築他工事 (建築工事) 【大久保小学校外構整備工事】	DATE '22.04
DRAWING TITLE インターホン設備 1階平面図 (参考)	DRAWING NO. E-13
SCALE A1:1/150 A3:1/300	

汚水楕リスト(本工事)

記号	種類	楕寸法x接続径 (mm)	地盤高 (GL-)	管底高 (GL-)	楕深さ (mm)	蓋種類	備考
①	新設公共楕	900φx200φ	+50	-2235	2285H	铸铁製	

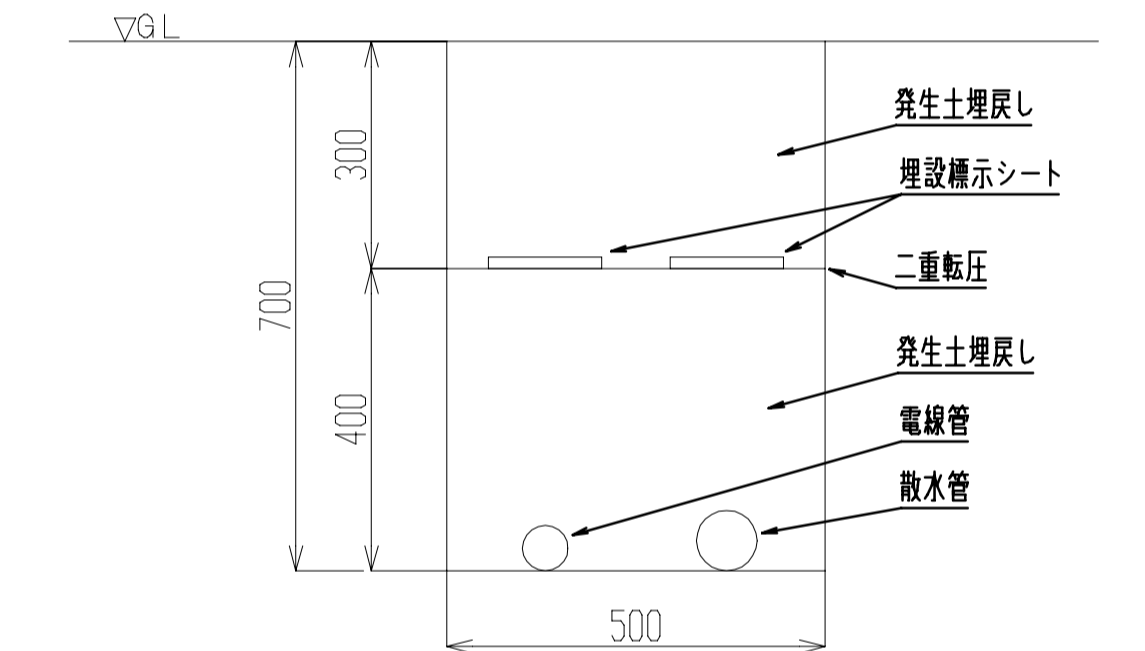
凡例

記号	名称	備考	数量
☐	大型散水楕	ワンタッチカップリングバルブHK-50C バルブボックス蓋HM-300	4
		レインガンH-100SR ホース巻機500型、ホースアダプタ-50x40 散水ホース40x20Mx2本、散水ノズル40A	1
Ⓟ	散水用ポンプ (既存)	65MSx6楕x7.5KW(防振架台付) 吐出量335L/分x楕程71M	1
—	散水管	SGP-VD, HPPE	

◀	スプリンクラー制御楕 (既存)	HS-201x7, 5KW(屋内壁掛)	1
▶	スプリンクラー操作楕 (既存)	HA-201(屋外防水壁掛)	1
Ⓐ	電線管・ケーブル (既存)	EMCEE20-7C(FEP-30)	
Ⓑ	電線管・ケーブル (既存)	EMCEE20-7C(G-28)	
Ⓒ	電線管・ケーブル (既存)	EMCEE20-7C(G-28)	

*・散水管及び電線管埋設ルートについてはGL-300に埋設標示シートの布設を行う

散水設備、給排水設備 平面図 S=1/300



配管掘削断面図 S=1/10

既設公設楕撤去後取付管に接続

新設公設楕①

大型散水楕HK-50C
ボックス蓋HM-300x4ヶ所

HPPE65

HPPE65

HPPE65

HPPE65

HPPE65

HPPE65

HPPE65

HPPE65

HPPE65

HPPE65

HPPE65

HPPE65

HPPE65

HPPE65

HPPE65

HPPE65

以降の散水管は本工事

既存

スプリンクラー操作楕(屋外防水壁掛)
(既存)

散水ポンプ、5kW
(既存)

HH

スプリンクラー制御楕(屋内壁掛)
(既存)

給水管元整理工事(〇部本工事)

項目	細目	数量	単位
1 (労務)	給水管元整理		
	舗装版切断工(切断排水処理含む)	1	式
	分水止め φ40~φ50(材工共)	2	箇所
	既設配管撤去費(第一止水栓まで)	1	式
	市道部土工事(道路部・山砂入替復旧まで)	1	式
	保安施設費(交通整理員含む)	1	式
	重機回送費	1	式
	運搬交通費	1	式
2 (舗装工事)	舗装工事(市道部)		
	舗装版切断	1	式
	市道橋断復旧(t=5cm)	25	m2
	舗装材処分費	1	式
	保安施設費(交通整理員含む)	1	式
3 (申請)	重機回送費	1	式
	運搬交通費	1	式
	官庁許可申請費	1	式
	水道局給水装置申請費	1	式
	同上検査立会い費	1	式

株式会社 教育施設研究所

ARCHITECT & OFFICE BRANCH, APPR. BY CHKD. BY

一級建築士大臣登録 第173412号 高松 敏彦
一級建築士大臣登録 第142216号 杉岡 興二
設備設計一級建築士交付 第1644号 杉岡 興二

東京都中央区日本橋本町3丁目4番7号
株式会社 教育施設研究所
一級建築士事務所 東京都知事登録第4834号

工事名称
大久保小学校外構整備工事

DRAWN BY DRAWING TITLE

散水設備、給排水設備 平面図

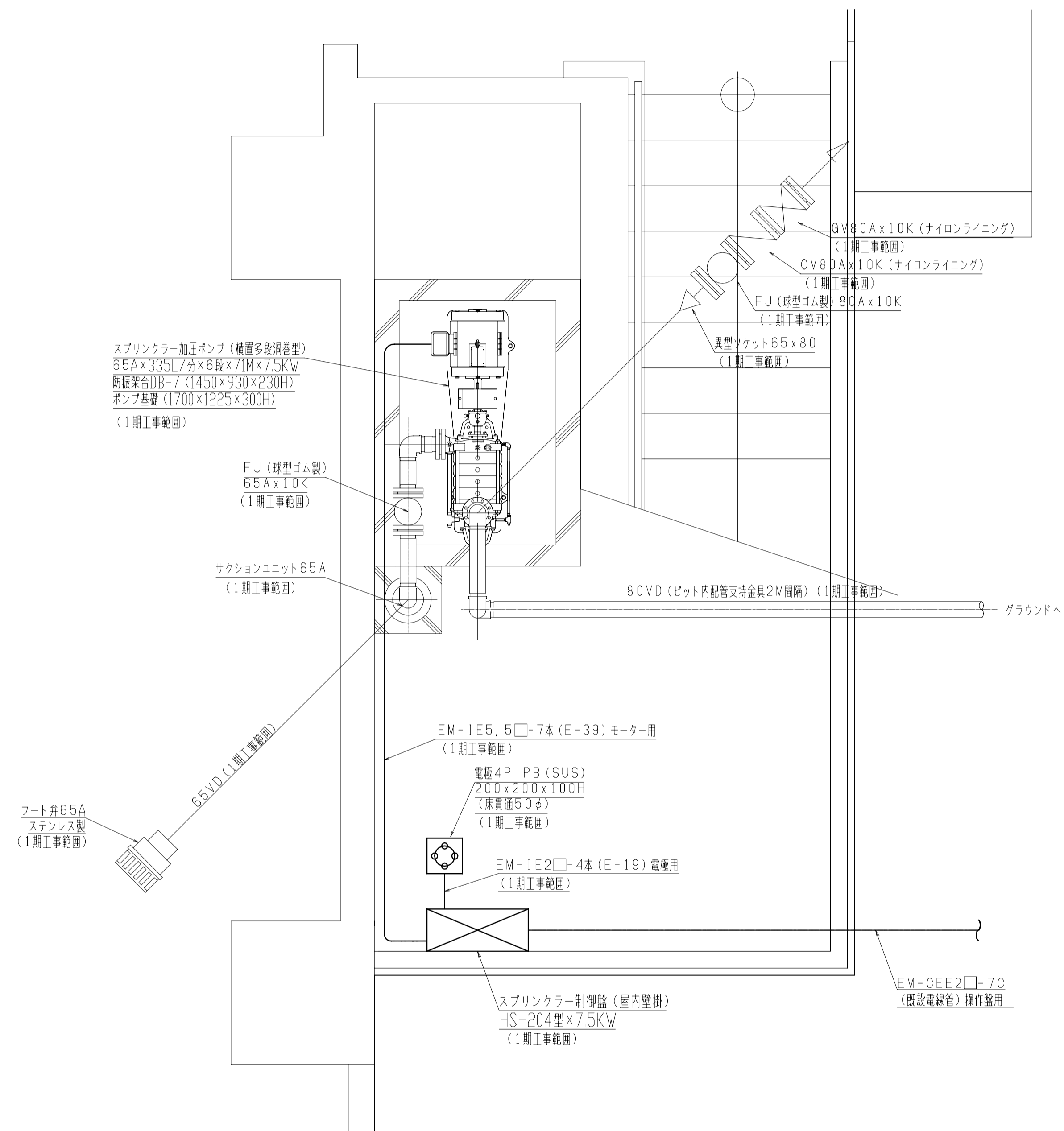
SCALE

A1: 1:300
A3: 1:600

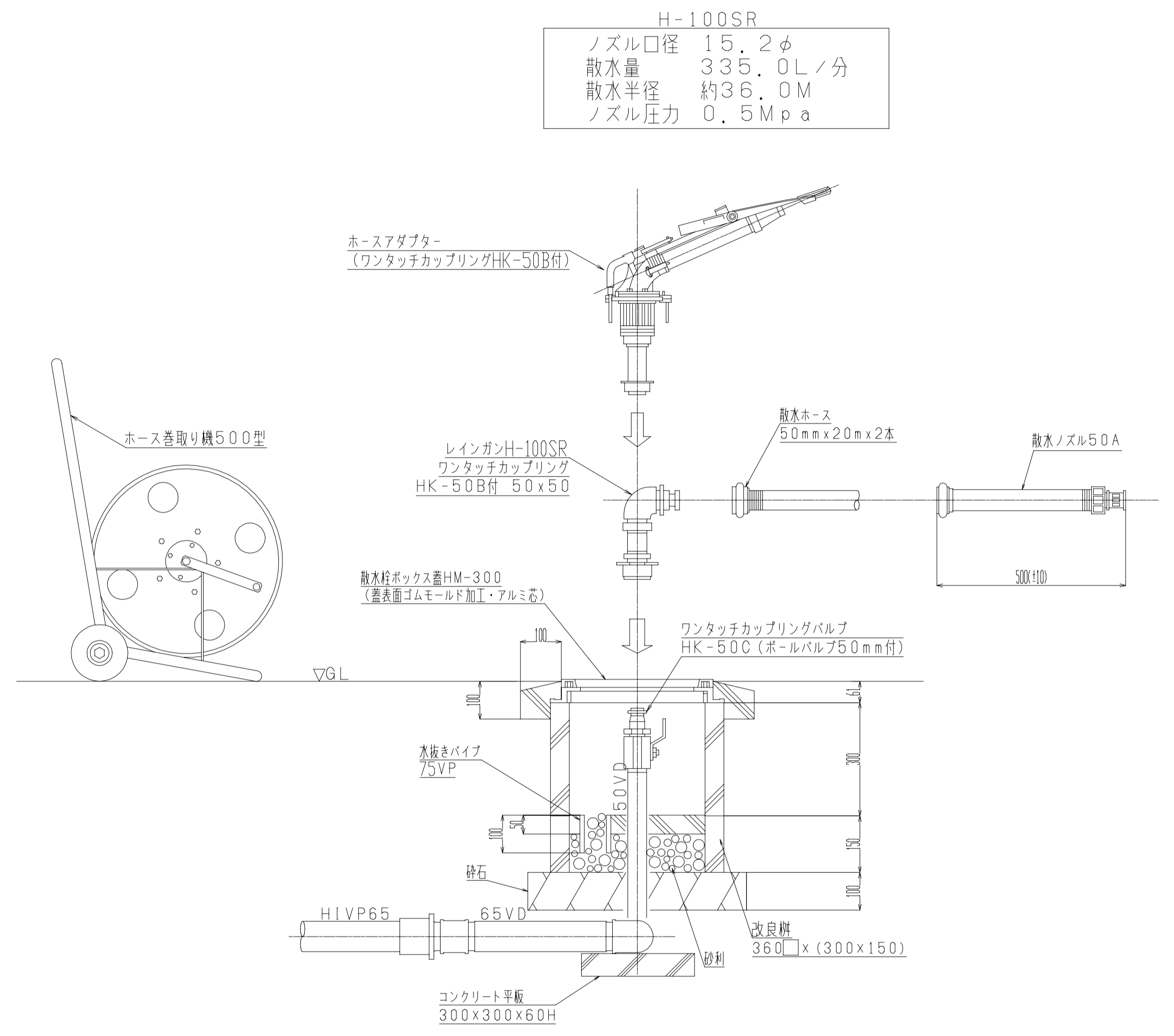
DATE
'22.04.

DRAWING NO.

M-001



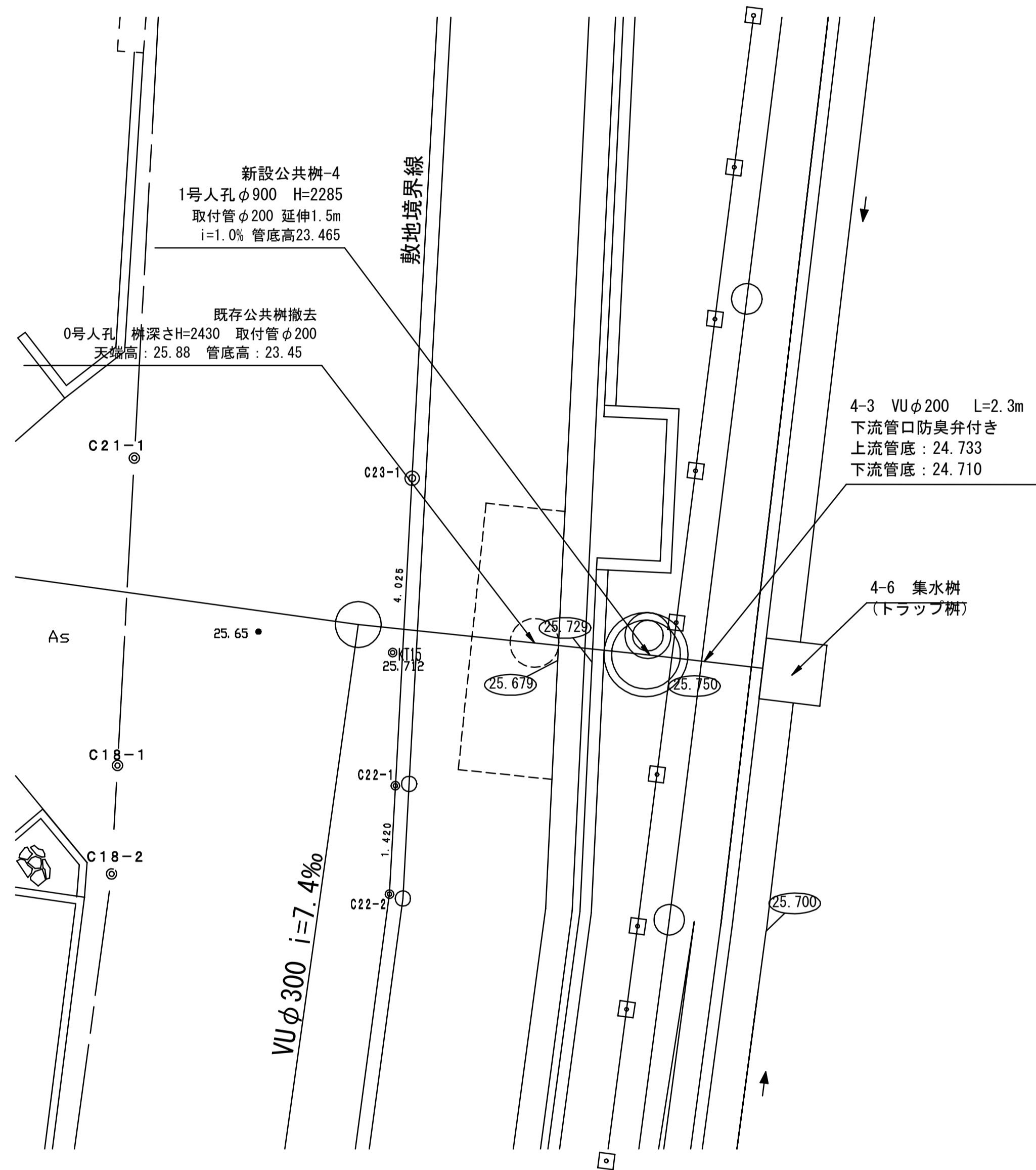
既設ポンプ室平面図 S=1/20



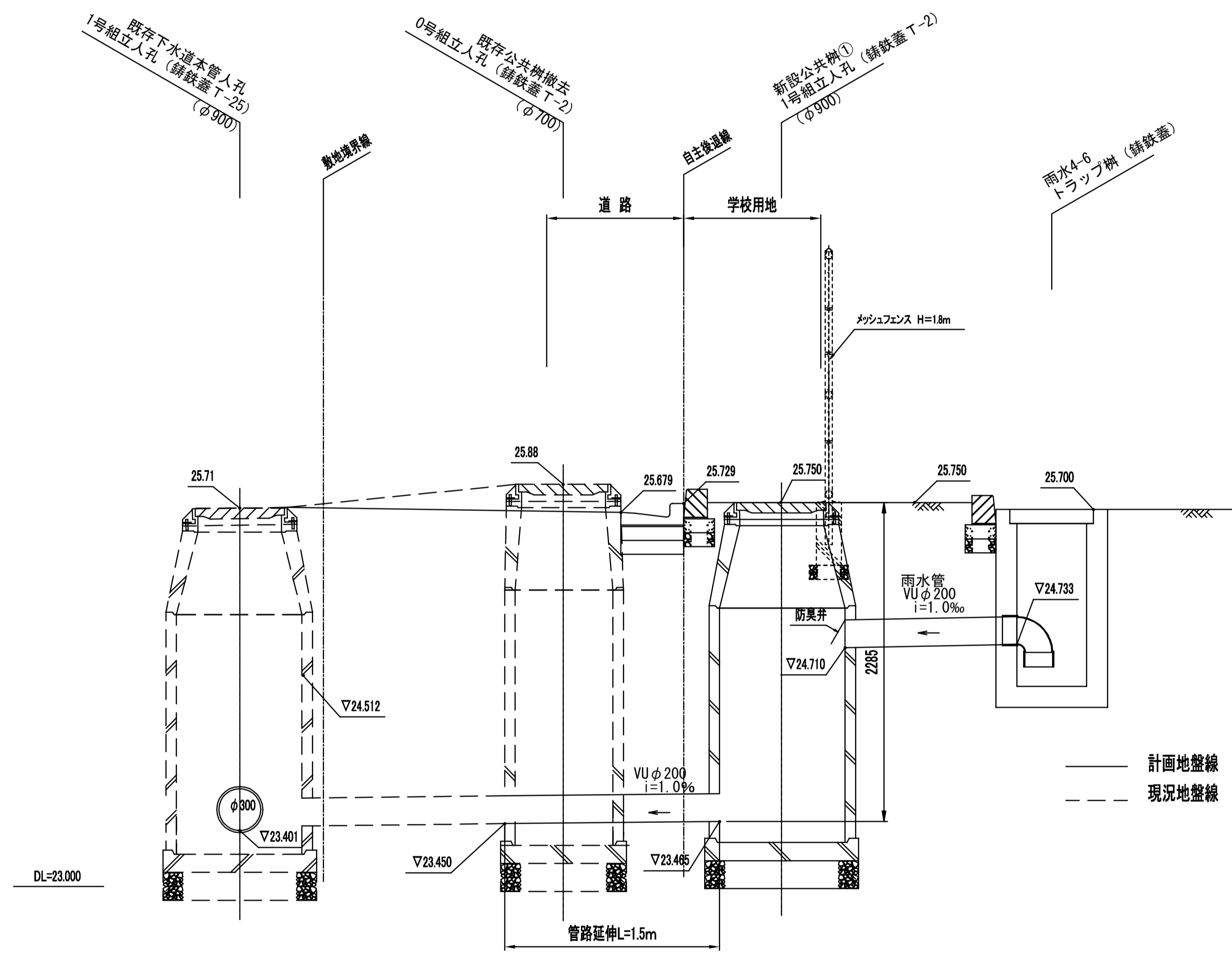
散水栓 (カップリングバルブ)・同ボックス詳細図 S=1/10

<p>株式会社 教育施設研究所</p> <p>ARCHITECT & OFFICE BRANCH, APPR. BY: CHKD. BY</p> <p>一級建築士大臣登録 第173412号 高松 敏彦 一級建築士大臣登録 第142216号 杉岡 興二 設備設計一級建築士交付 第1644号 杉岡 興二</p>		<p>工事名称</p> <p>大久保小学校外構整備工事</p> <p>DRAWN BY: DRAWING TITLE</p> <p>散水設備 詳細図 (参考図)</p>		<p>DATE</p> <p>'22.04.</p>
<p>SCALE</p> <p>A1: 1:10, 20 A3: 1:20, 40</p>		<p>DRAWING NO.</p> <p>M-002</p>		

平面図
A1 S=1:50
A3 S=1:100

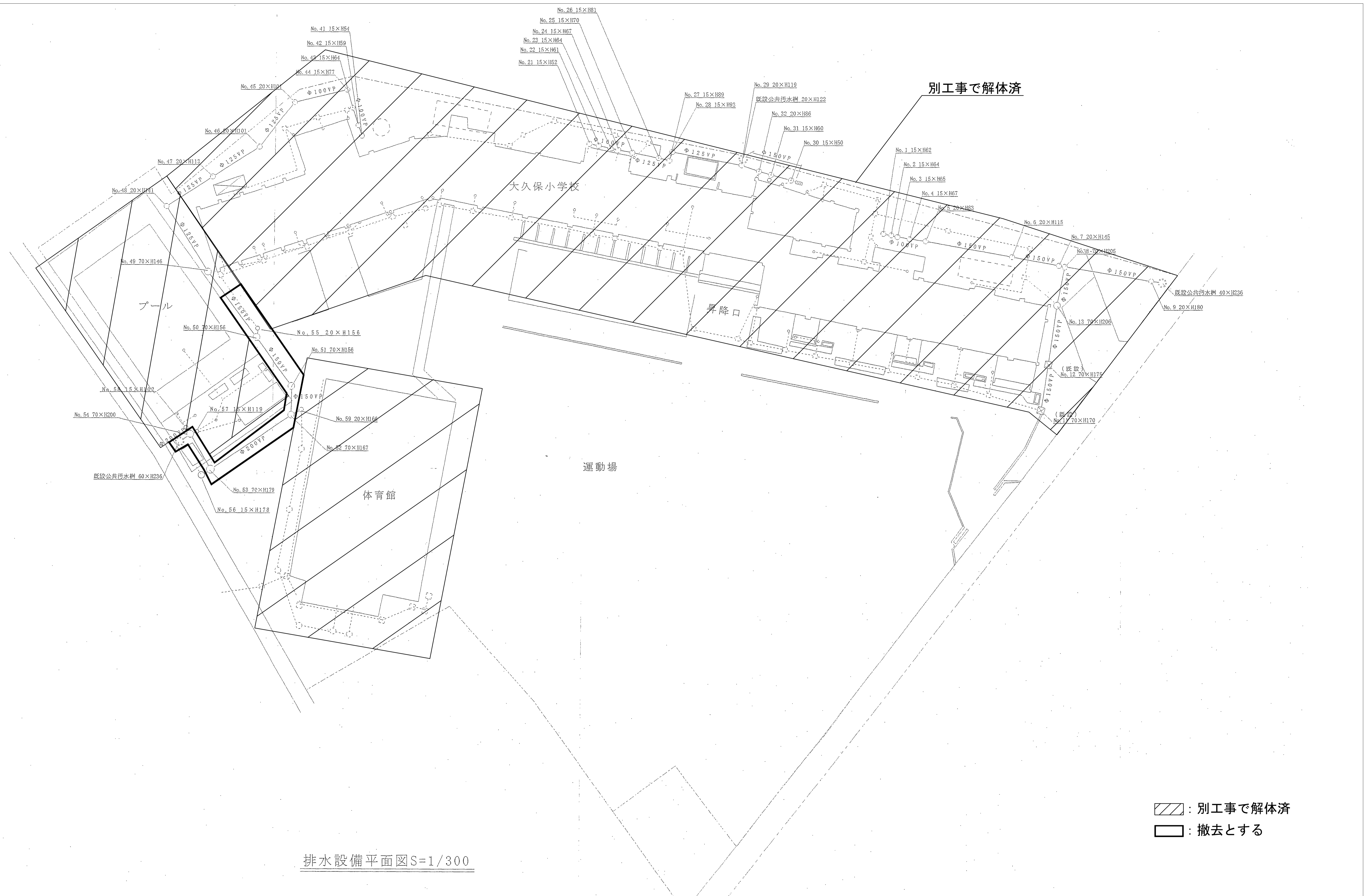


平面図
A1 S=1:25
A3 S=1:50



注) 1. 屋外排水工事及び届出は、習志野市指定工事店により行うものとする。

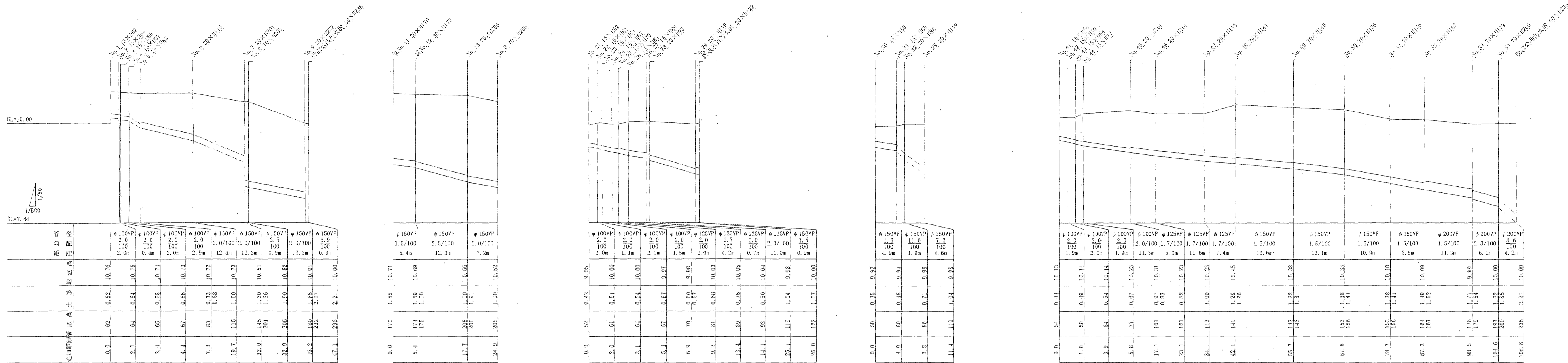
		株式会社 教育施設研究所		工事名称 大久保小学校外構整備工事	DATE '22.04.
		ARCHITECT & OFFICE BRANCH; APPR. BY: CHKD. BY 株式会社 教育施設研究所		DRAWN BY 排水設備 流末接続詳細図	DRAWING NO. M-003
一級建築士大臣登録 第173412号 高松 敏彦 一級建築士大臣登録 第142216号 杉岡 興二 設備設計一級建築士交付 第1644号 杉岡 興二		東京都中央区日本橋本町3丁目4番7号 株式会社 教育施設研究所 一級建築士事務所 東京都知事登録第4834号		SCALE A1: 1:50 A3: 1:100	



排水設備平面図S=1/300

: 別工事で解体済
 : 撤去とする

株式会社教育施設研究所 <small>ARCHITECT & OFFICE BRANCH, APPR. BY CHKD. BY</small> <small>東京都中央区日本橋本町3丁目4番7号</small> <small>株式会社教育施設研究所</small> <small>一級建築士事務所 東京都知事登録第4834号</small>		工事名称 大久保小学校外構整備工事	DATE '22.04.
		DRAWN BY DRAWING TITLE 排水設備 屋外撤去図(1)	SCALE A1: 1:300 A3: 1:600
一級建築士大臣登録 第173412号 高松 敏彦 一級建築士大臣登録 第142216号 杉岡 興二 設備設計一級建築士交付 第1644号 杉岡 興二			

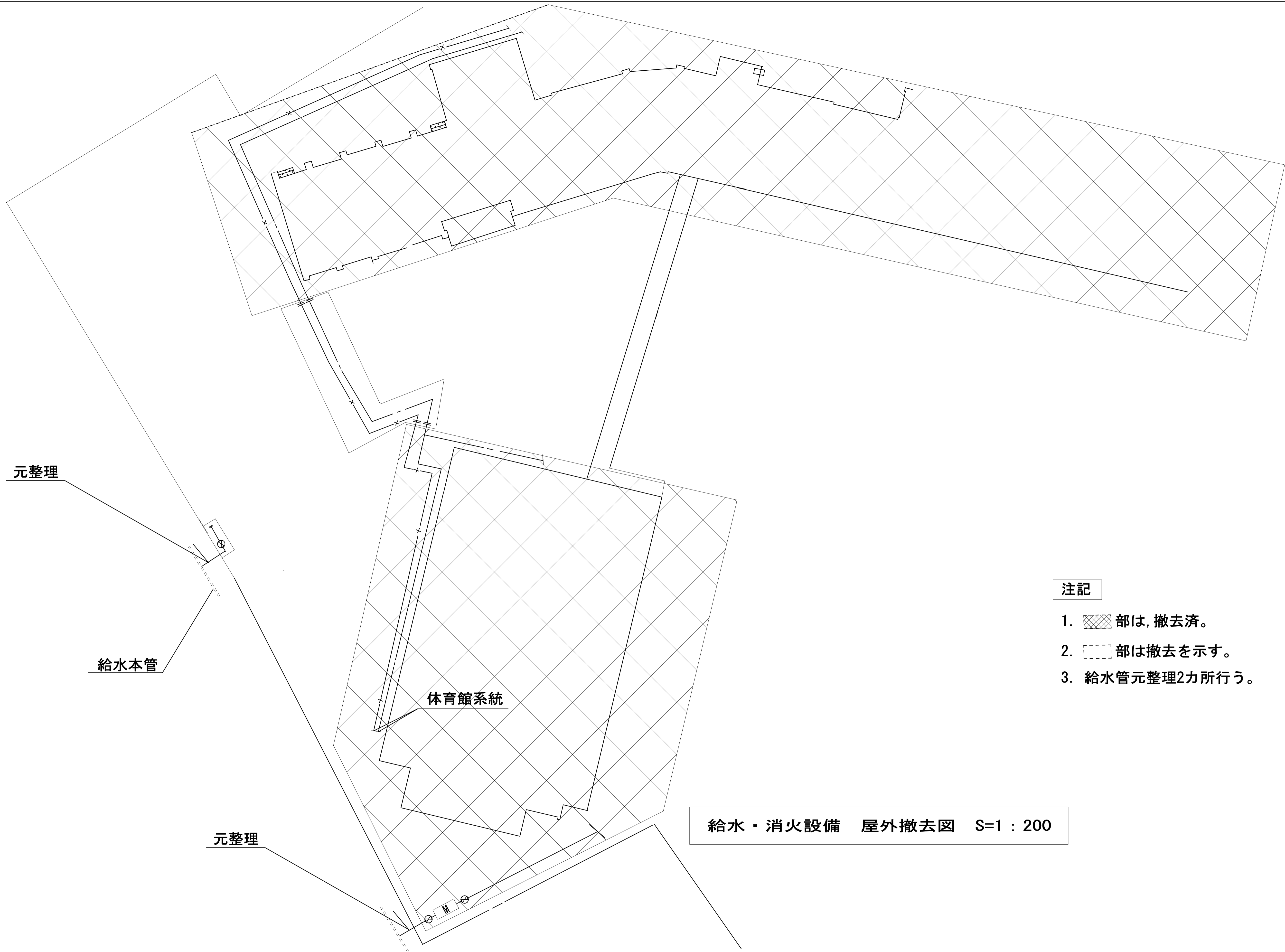


縦断面図


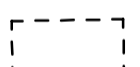
No	名称	新規樹	新規寸法	No	名称	新規樹	新規寸法	No	名称	新規樹	新規寸法
①	新規汚水樹	塩ビ樹	150Φ-620H	②3	新規汚水樹	塩ビ樹	150Φ-640H	④5	新規汚水樹	塩ビ樹	200Φ-1010H
②	新規汚水樹	塩ビ樹	150Φ-640H	②4	新規汚水樹	塩ビ樹	150Φ-670H	④6	新規汚水樹	塩ビ樹	200Φ-1010H
③	新規汚水樹	塩ビ樹	150Φ-650H	②5	新規汚水樹	塩ビ樹	150Φ-700H	④7	新規汚水樹	塩ビ樹	200Φ-1130H
④	新規汚水樹	塩ビ樹	150Φ-670H	②6	新規汚水樹	塩ビ樹	150Φ-810H	④8	新規汚水樹	塩ビ樹	200Φ-1410H
⑤	新規汚水樹	塩ビ樹	150Φ-830H	②7	新規汚水樹	塩ビ樹	150Φ-890H	④9	新規汚水樹	コンクリート樹	SC-4 1460H
⑥	新規汚水樹	塩ビ樹	200Φ-1150H	②8	新規汚水樹	塩ビ樹	200Φ-930H	⑤0	新規汚水樹	コンクリート樹	SC-4 1560H
⑦	新規汚水樹	塩ビ樹	200Φ-2010H	②9	新規汚水樹	塩ビ樹	200Φ-1190H	⑤1	新規汚水樹	コンクリート樹	SC-4 1560H
⑧	新規汚水樹	コンクリート樹	SC-4 2050H	③0	既設公共汚水樹	塩ビ樹	200Φ-1220H	⑤2	新規汚水樹	コンクリート樹	SC-4 1670H
⑨	新規汚水樹	塩ビ樹	200Φ-2320H	③0	グリーストラップ	SUS	1000×550×800	⑤3	新規汚水樹	コンクリート樹	SC-4 1790H
⑩	既設公共汚水樹	コンクリート樹	900Φ-2360H	③1	新規汚水樹	塩ビ樹	150Φ-600H	⑤4	新規汚水樹	コンクリート樹	SC-4 2000H
⑪	既設雨水樹	コンクリート樹	600×600 1700H	③2	新規汚水樹	塩ビ樹	200Φ-860H	⑤5	新規汚水樹	塩ビ樹	200Φ-1560H
⑫	既設雨水樹	コンクリート樹	600×600 1750H	④1	新規汚水樹	塩ビ樹	150Φ-540H	⑤6	新規汚水樹	塩ビ樹	150Φ-1780H
⑬	雨水樹	コンクリート樹	RC-4 2060H	④2	新規汚水樹	塩ビ樹	150Φ-590H	⑤7	新規汚水樹	塩ビ樹	150Φ-1190H
⑭	新規汚水樹	塩ビ樹	150Φ-520H	④3	新規汚水樹	塩ビ樹	150Φ-640H	⑤8	新規汚水樹	塩ビ樹	150Φ-1020H
⑮	新規汚水樹	塩ビ樹	150Φ-610H	④4	新規汚水樹	塩ビ樹	150Φ-770H	⑤9	既設公共汚水樹	コンクリート樹	900Φ-2360H

□ : 撤去とする

樹リスト



注記

1.  部は、撤去済。
2.  部は撤去を示す。
3. 給水管元整理2カ所行う。

給水・消火設備 屋外撤去図 S=1 : 200

		 株式会社 教育施設研究所		工事名称 大久保小学校外構整備工事	DATE '22.04.
ARCHITECT & OFFICE BRANCH: APPR. BY : CHKD. BY 一級建築士大臣登録 第173412号 高松 敏彦 株式会社 教育施設研究所 一級建築士事務所 東京都知事登録第4834号		DRAWN BY 株式会社 教育施設研究所 設備設計一級建築士交付 第1644号 杉岡 興二		DRAWING TITLE 給水・消火設備 屋外撤去図	SCALE A1 : 1:200 A3 : 1:400
				DRAWING NO. M — 006	