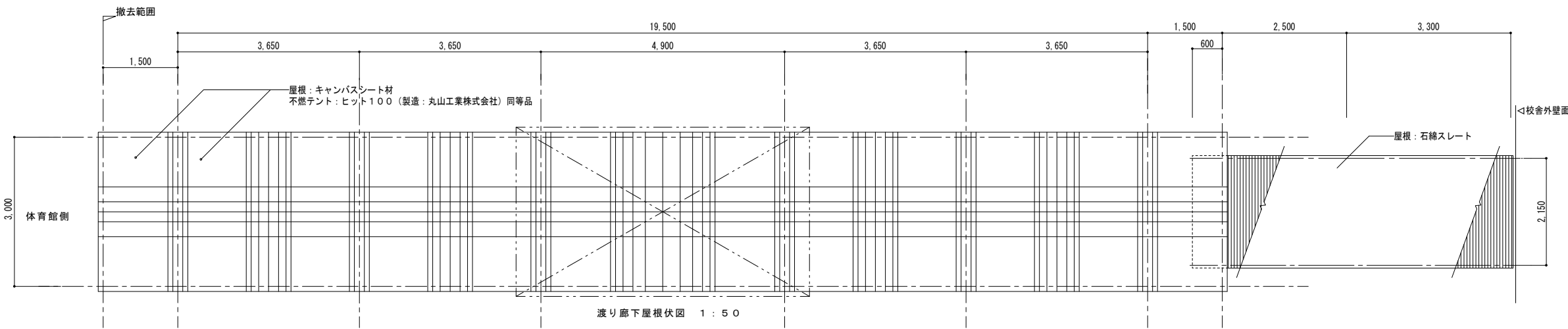
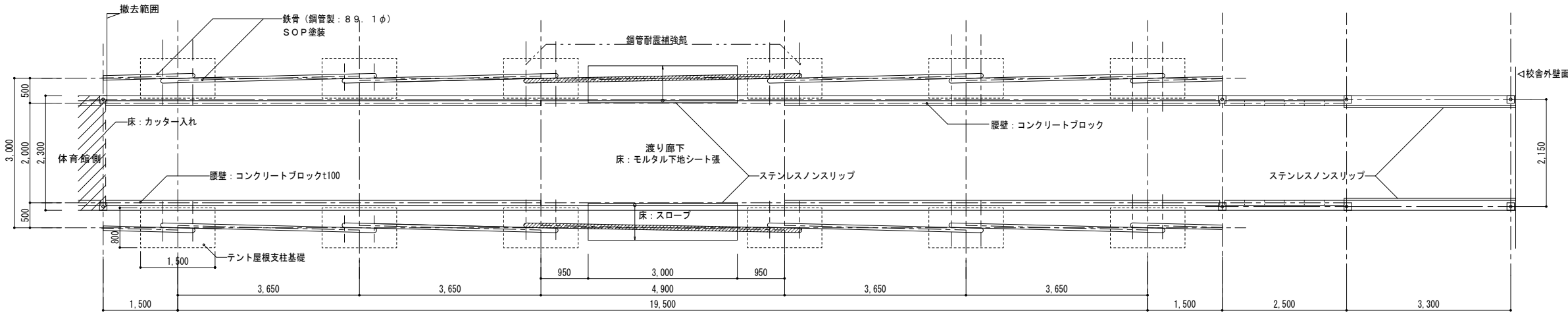


※図示のものは、全てとりこわし、撤去とする。

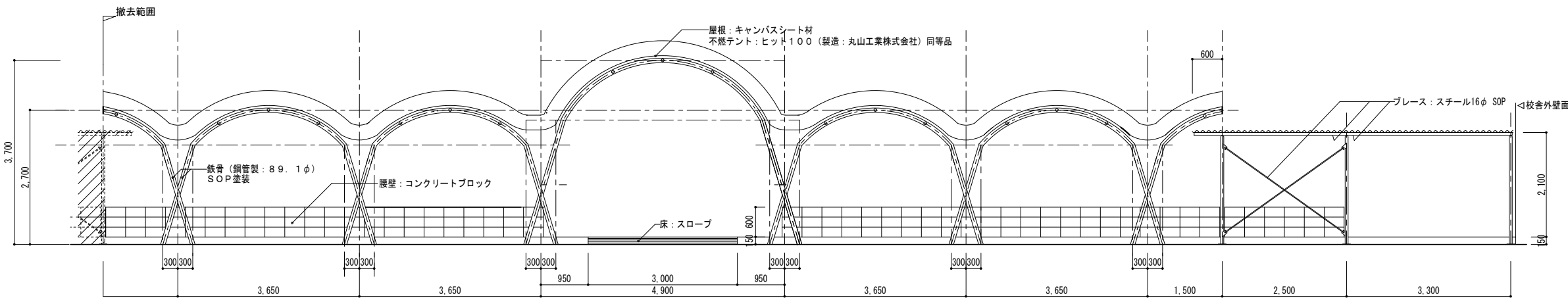
		工事名称 大久保小学校屋内運動場改築他工事(建築工事) 【大久保小学校校舎解体工事】	DATE '22.04.
ARCHITECT & OFFICE BRANCH: APPR. BY: CHKD. BY:		DRAWN BY:	SCALE:
東京都中央区日本橋本町3丁目4番7号 株式会社教育施設研究所 一級建築士事務所 東京都知事登録第4834号		DRAWING TITLE ①-7棟 小荷物昇降機設備詳細図 (参考図)	DRAWING NO. KF-27



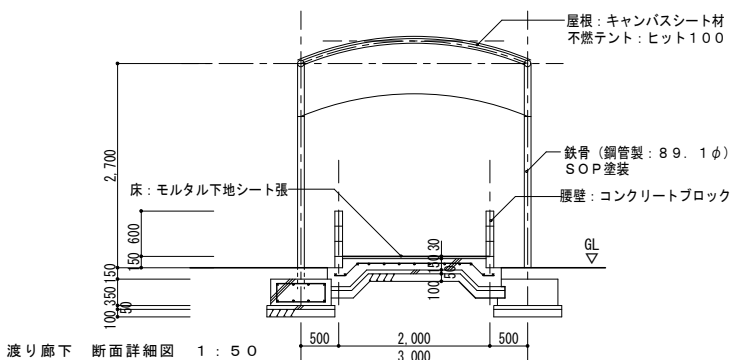
渡り廊下屋根伏図 1:50



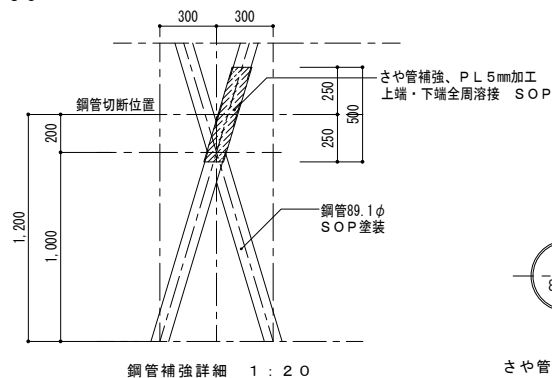
渡り廊下平面詳細図 1:50



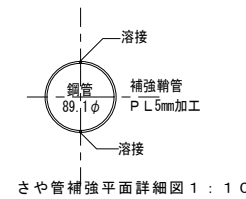
渡り廊下立面詳細図 1:50



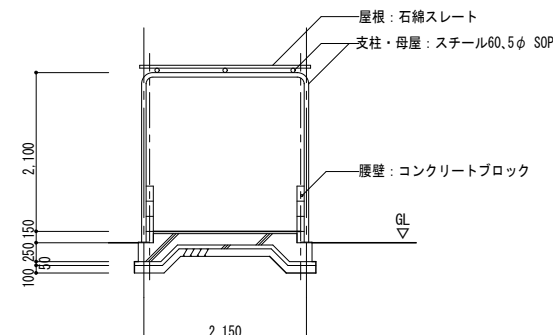
渡り廊下 断面詳細図 1:50



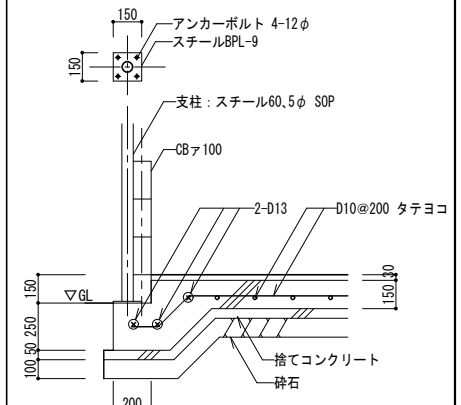
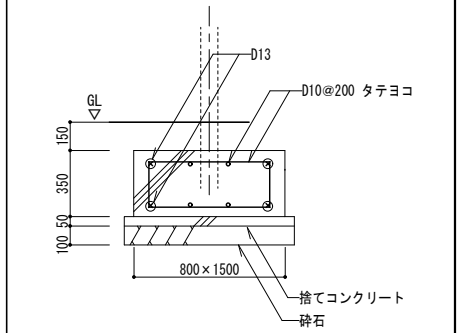
鋼管補強詳細 1:20



さや管補強平面詳細図 1:10



断面詳細図 1:50



※指定範囲以外、図示のものは、全てとりこわし、撤去とする。

※図示のものは、全てとりこわし、撤去とする。

株式会社 教育施設研究所

ARCHITECT & OFFICE BRANCH: APPR. BY: CHKD. BY: 東京都中央区日本橋本町3丁目4番7号 株式会社教育施設研究所 一級建築士事務所 東京都知事登録第4834号

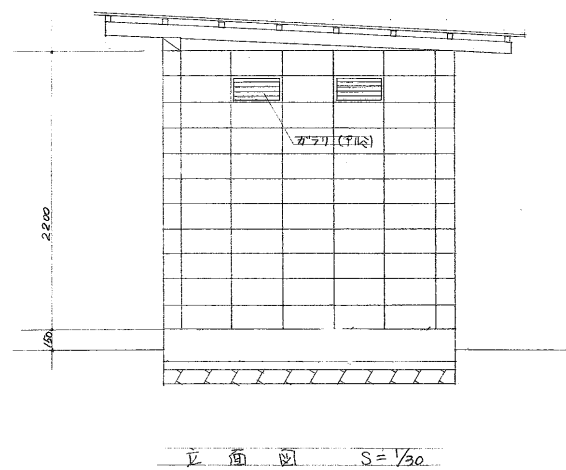
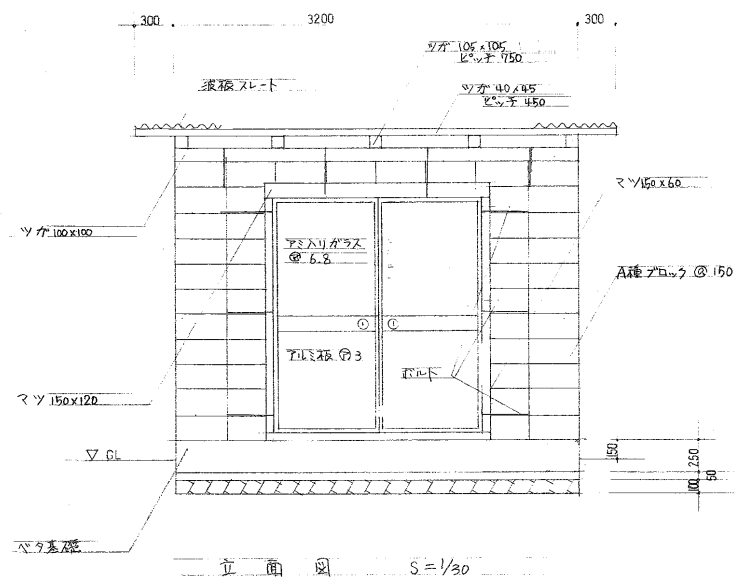
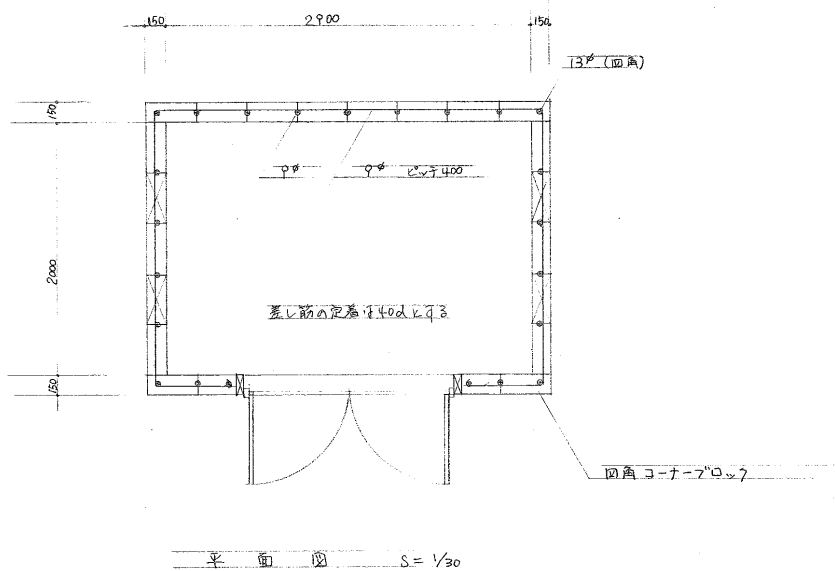
DRAWN BY: 渡り廊下詳細図

工事名称 大久保小学校屋内運動場改築他工事 (建築工事) 【大久保小学校校舎解体工事】

DATE '22-04-

DRAWING NO. KG-01

SCALE A1: 1:50 A3: 1:100



※ポンプの詳細は別図による。
 ※特記なき限り図示のものは、全てとりこわし、撤去とする。

株式会社教育施設研究所

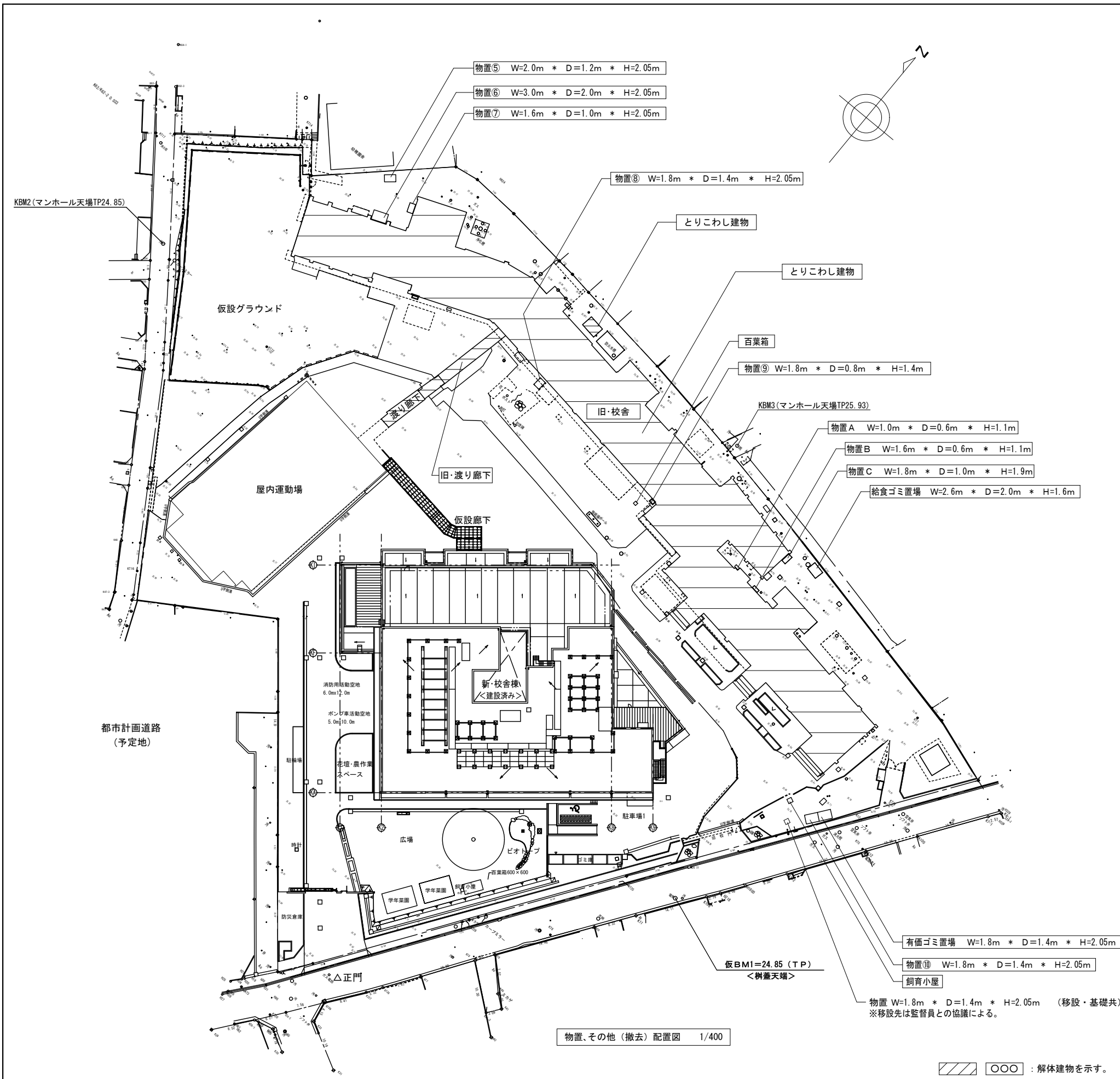
ARCHITECT & OFFICE BRANCH: APPR. BY: CHKD. BY:
 東京都中央区日本橋本町3丁目4番7号
 株式会社教育施設研究所
 一級建築士事務所 東京都知事登録第4834号

工事名称
 大久保小学校屋内運動場改築他工事(建築工事)
 【大久保小学校校舎解体工事】

DRAWING TITLE
 消火ポンプ室詳細図

SCALE
 A1: 1: 30
 A3: 1: 60

DATE
 '22-04-
 DRAWING NO.
 KH-01

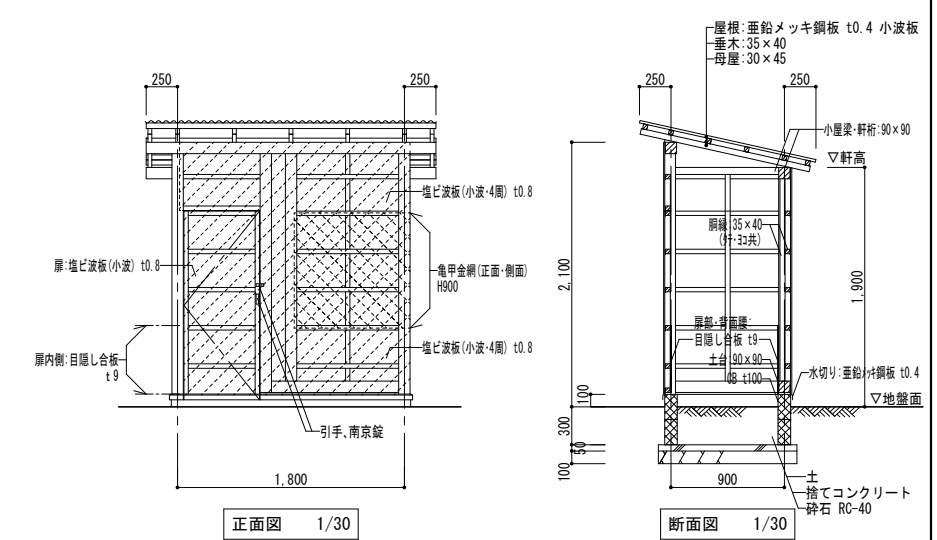


物置、その他（撤去）配置図 1/400

物置 W=1.8m * D=1.4m * H=2.05m (移設・基礎共)
 ※移設先は監督員との協議による。

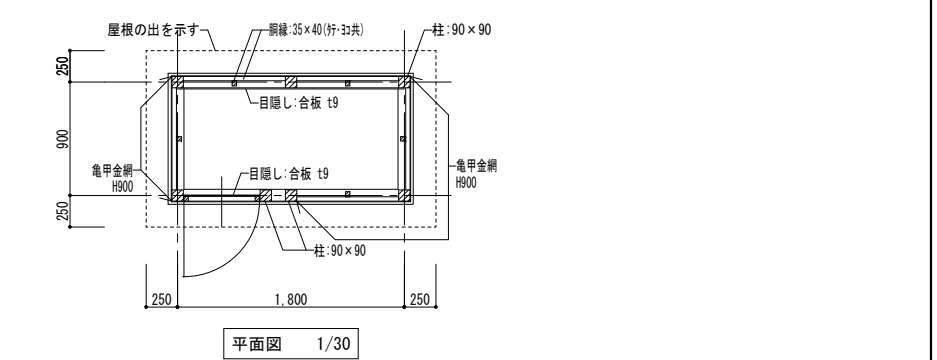
/// ○○○ : 解体建物を示す。

飼育小屋詳細図 1/30



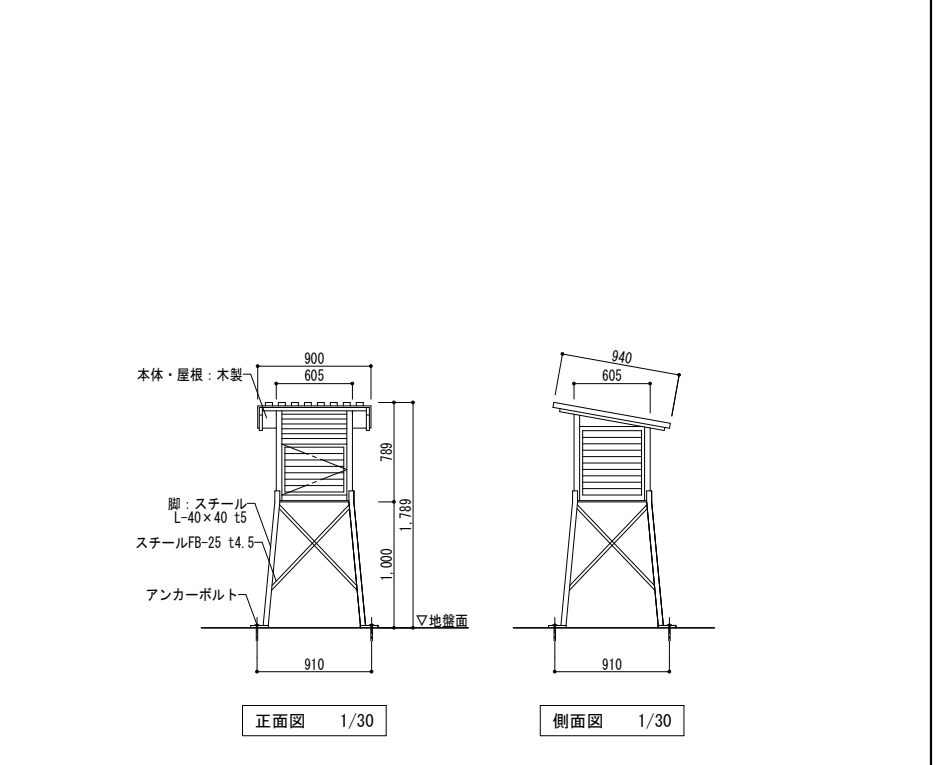
正面図 1/30

断面図 1/30



平面図 1/30

百葉箱詳細図 1/30

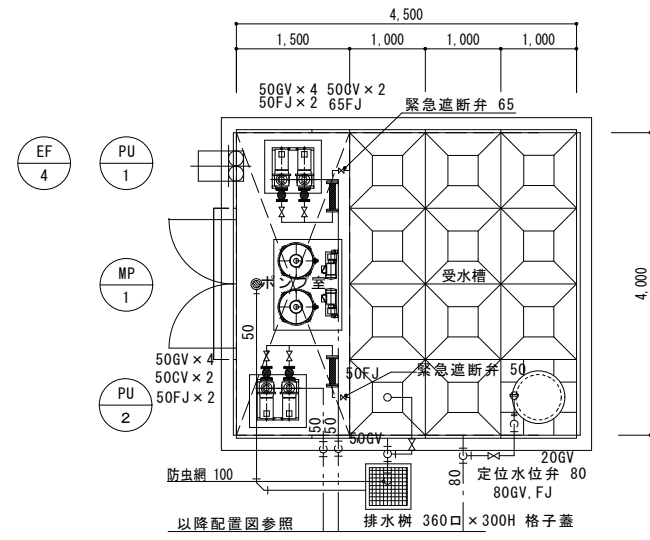


正面図 1/30

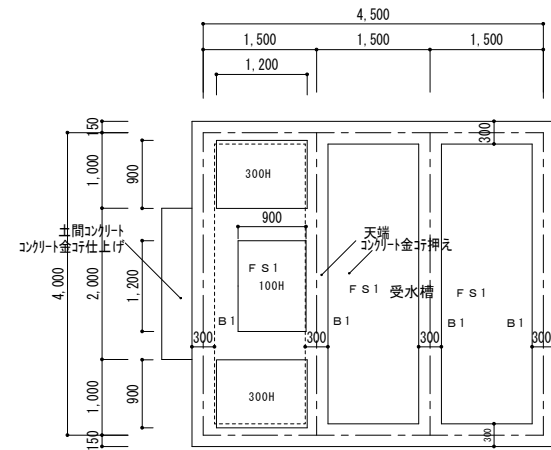
側面図 1/30

※特記なき限り図示のものは、全てとりこわし、撤去とする。

株式会社 教育施設研究所 ARCHITECT & OFFICE BRANCH: APPR. BY: CHKD. BY: 東京都中央区日本橋本町3丁目4番7号 株式会社 教育施設研究所 一級建築士事務所 東京都知事登録第4834号	工事名称 大久保小学校屋内運動場改築工事（建築工事） 【大久保小学校校舎解体工事】	DATE '22.04.	
	DRAWING TITLE 物置、その他（撤去）配置図・詳細図	SCALE A1: 図示 A3: 図示の1/2	DRAWING NO. KI-01
	物置、その他（撤去）配置図・詳細図		

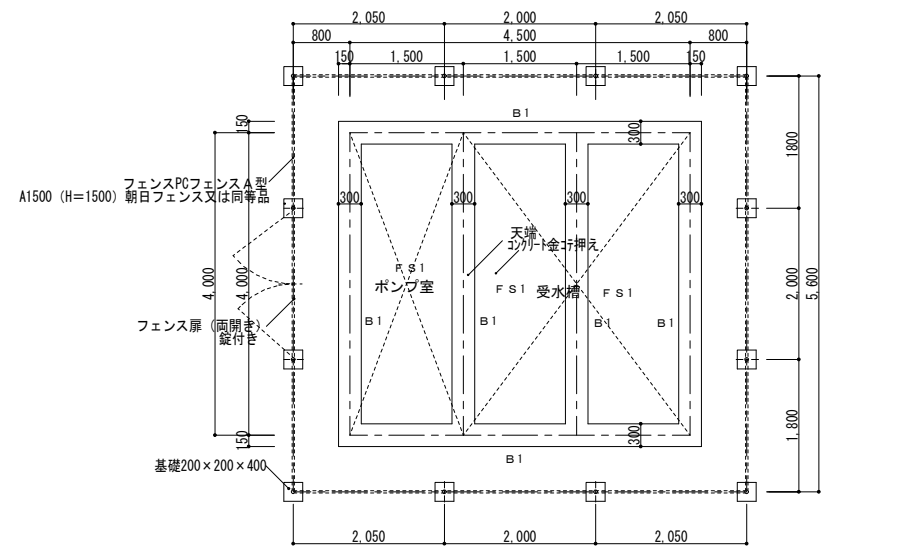


受水槽参考詳細図 S=1/50



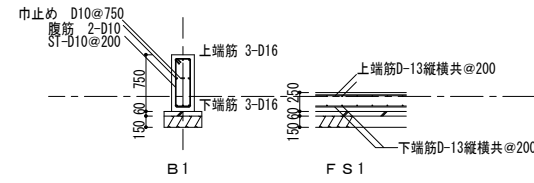
基礎伏図 1:50

コンクリート FC=21N/mm² (設計強度)
鉄筋 SD295A (D10, D13, D16)



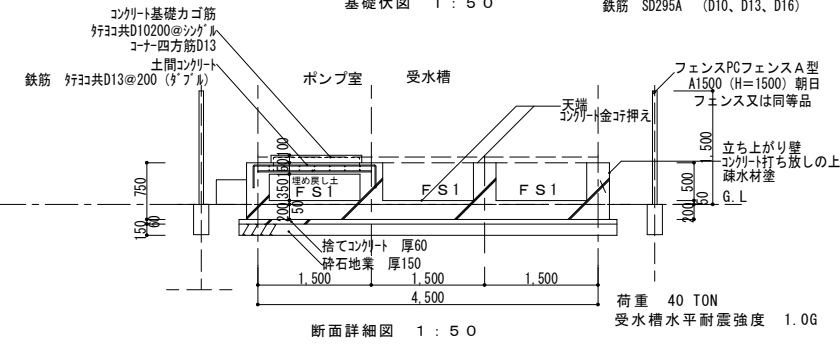
基礎伏図 1:50

コンクリート FC=21N/mm² (設計強度)
鉄筋 SD295A (D10, D13, D16)



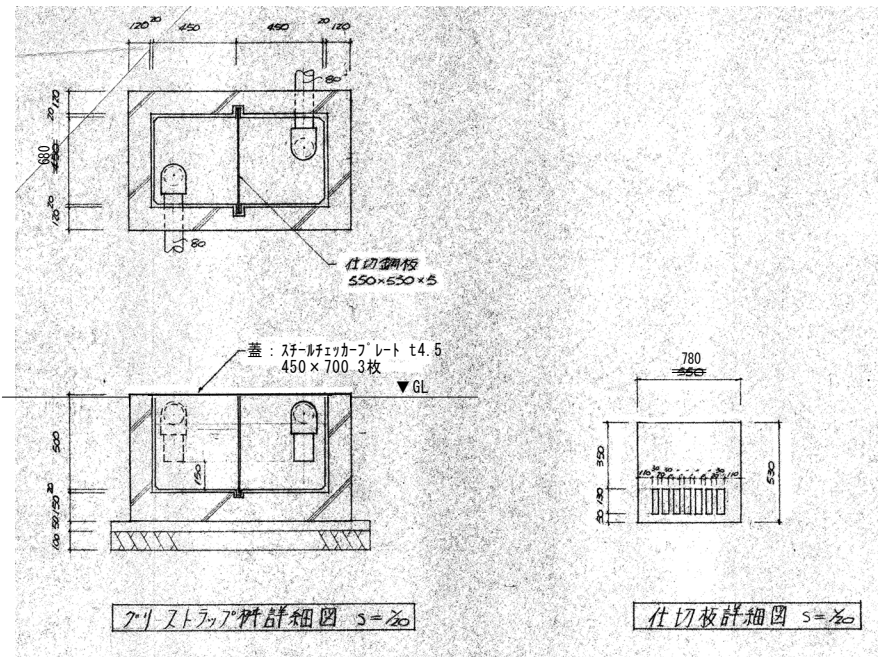
地中梁配筋図 1:50

スラブ配筋図 1:50



断面詳細図 1:50

荷重 40 TON
受水槽水平耐震強度 1.0G



グリストラップ詳細図 S=1/20

仕切板詳細図 S=1/20

※特記なき限り図示のものは、全てとりこわし、撤去とする。

株式会社教育施設研究所

ARCHITECT & OFFICE BRANCH: 東京都中央区日本橋本町3丁目4番7号
株式会社教育施設研究所
一級建築士事務所 東京都知事登録第4834号

DRAWN BY

工事名称
大久保小学校屋内運動場改築他工事 (建築工事)
【大久保小学校校舎解体工事】

DATE
'22.04.

DRAWING TITLE

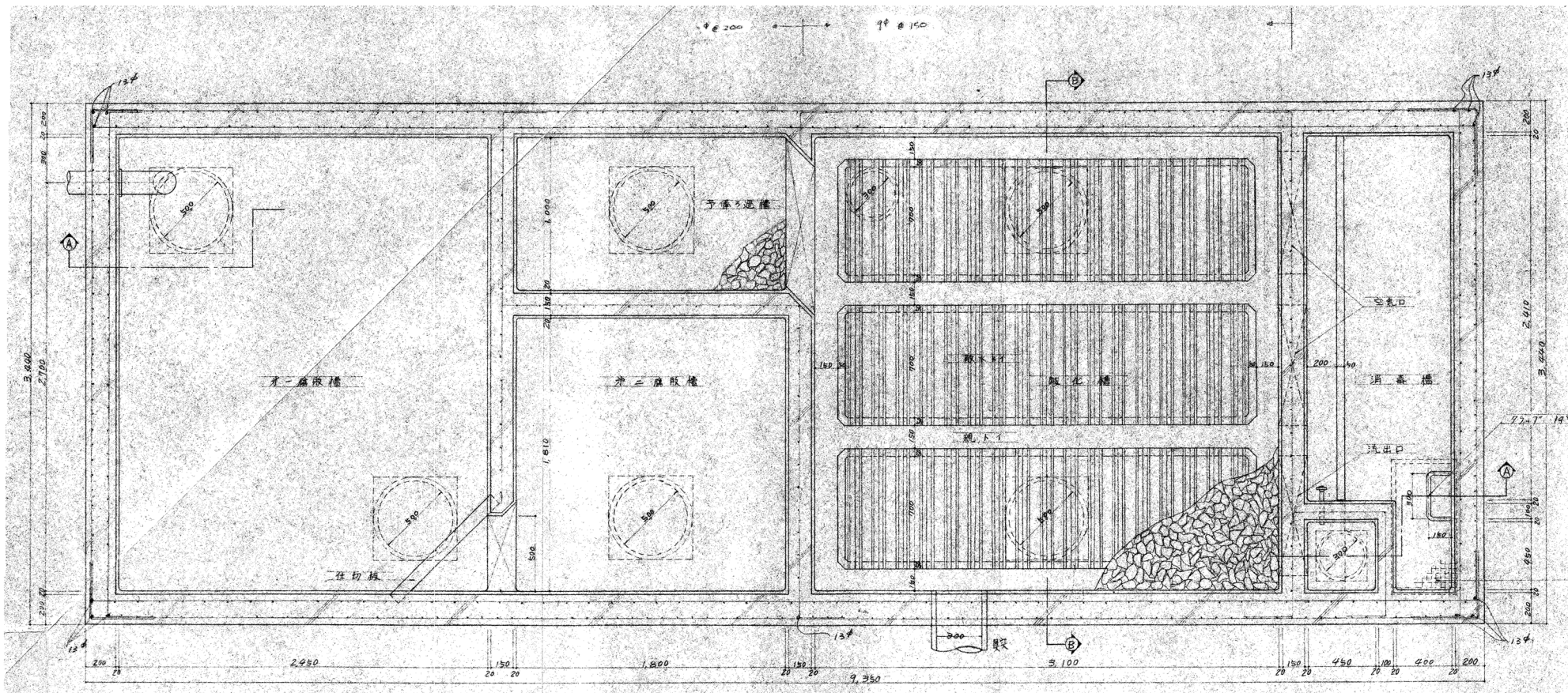
受水槽廻り、グリストラップ詳細図

SCALE

A1: 図示
A3: 図示の1/2

DRAWING NO.

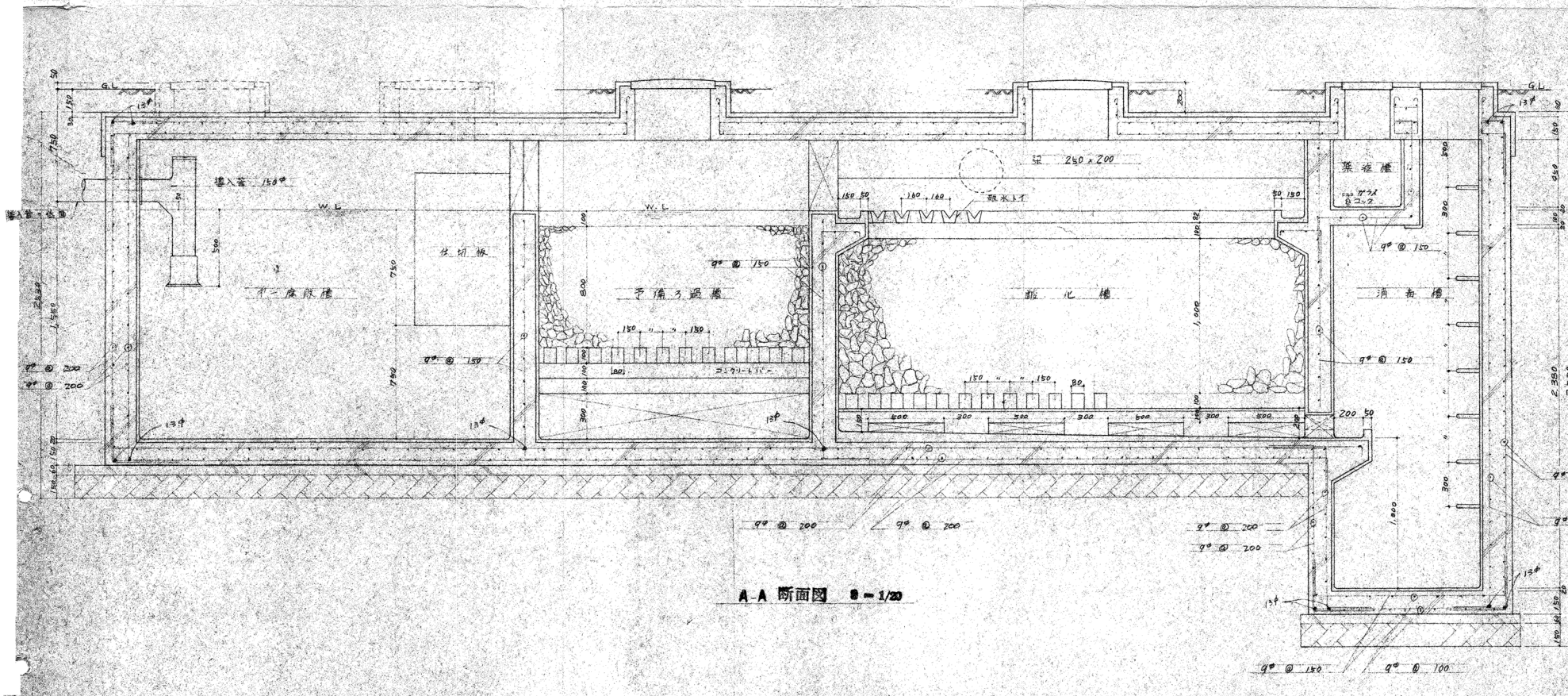
GD-01



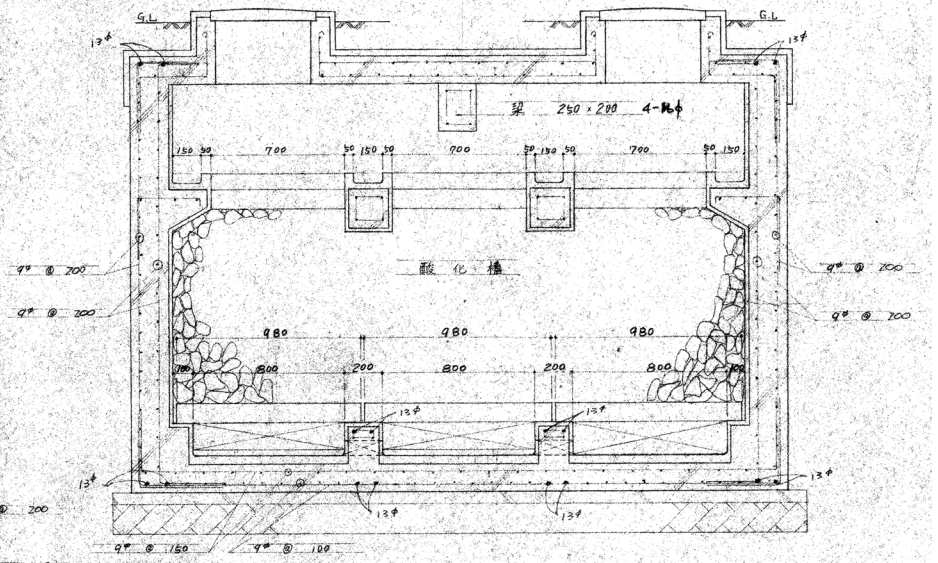
平面図 ⑧-1/20

し尿浄化槽計算表 JIS 18.6m ³				
第一級脱槽	3.000	2.450	1.500	11.025
第二級脱槽	1.810	1.800	1.500	4.889
予備ろ過槽	1.000	1.800	1.500	2.700
				18.612
酸化槽	3.000	3.100	1.000	9.300
消毒槽	3.000	0.990	1.000	2.970
蒸液槽	0.450	0.450	0.450	0.091

内部仕上防水モルタル仕上
汚水水中小径 50φ×200mm×7'×0.75mm 2台:自動交差量調整
タワリはタワリ焼付
針鉄製防食蓋は中耐重
敷前は各3-1-15 13φ×13



A-A 断面図 ⑧-1/20

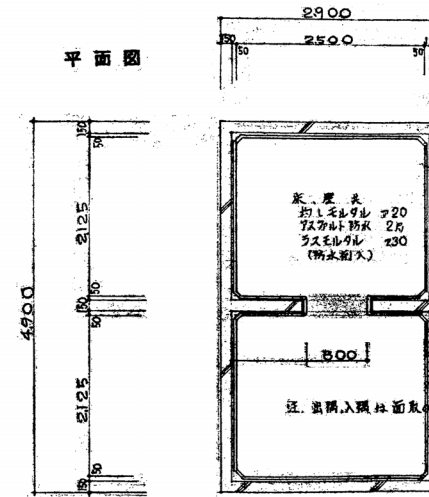
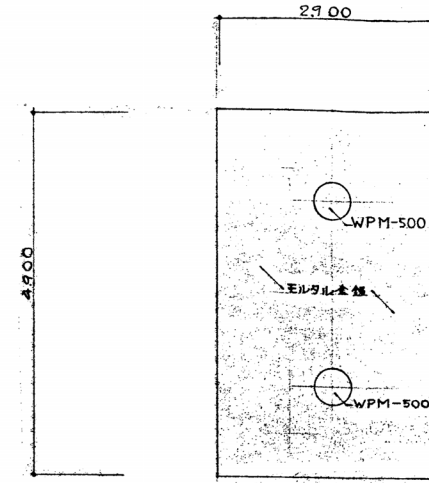
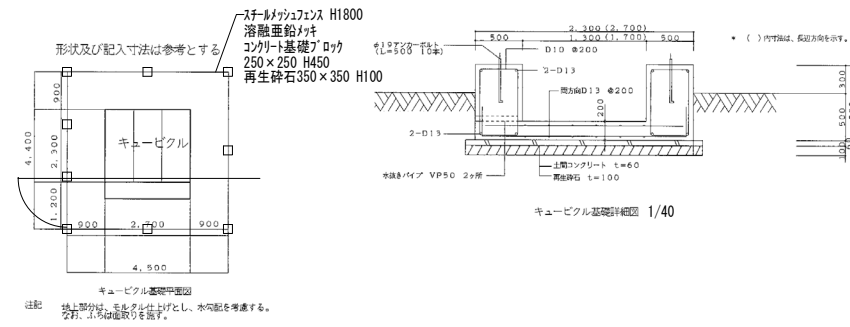
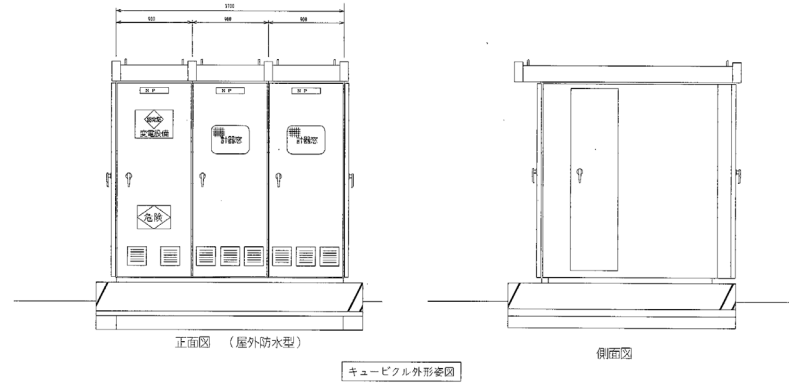


B-B 断面図 ⑧-1/20

※槽内の清掃および消毒を行うこと。
※特記なき限り図示のものは、全てとりこわし、撤去とする。

	株式会社教育施設研究所 大久保小学校屋内運動場改築他工事 (建築工事) 【大久保小学校校舎解体工事】	工事名称 大久保小学校校舎解体工事	DATE '22-04-
	ARCHITECT & OFFICE BRANCH: APPR. BY: CHKD. BY 東京都中央区日本橋本町3丁目4番7号 株式会社教育施設研究所 一級建築士事務所 東京都知事登録第4834号	DRAWN BY 浄化槽1詳細図	SCALE A1: 1: 20 A3: 1: 40

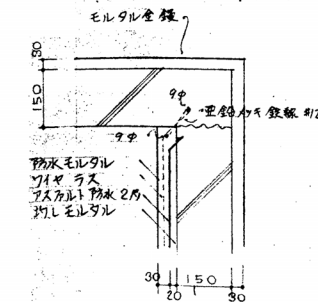
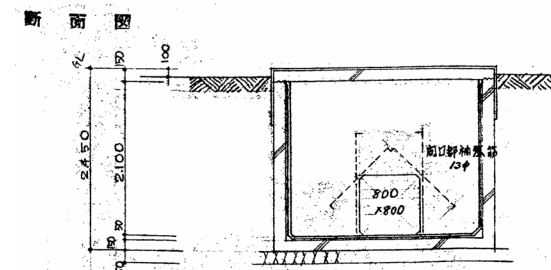
- 注記
- 1 形式は屋外キュービクルとする
 - 2 継ぎ口及び給気口には防虫網を付ける



受水槽 詳細図

配筋表

名	種	筋径	間隔	備考
鉄筋	タテ	9中	@200	タテ筋
(隅柱切取)	ヨコ	9中	@250	全上
上スラブ	タテ	9中	@200	全上
	ヨコ	9中	全上	全上
下スラブ	タテ	9中	全上	全上
	ヨコ	9中	全上	全上



※特記なき限り図示のものは、全てとりこわし、撤去とする。

株式会社 教育施設研究所

工事名称
大久保小学校屋内運動場改築他工事 (建築工事)
【大久保小学校校舎解体工事】

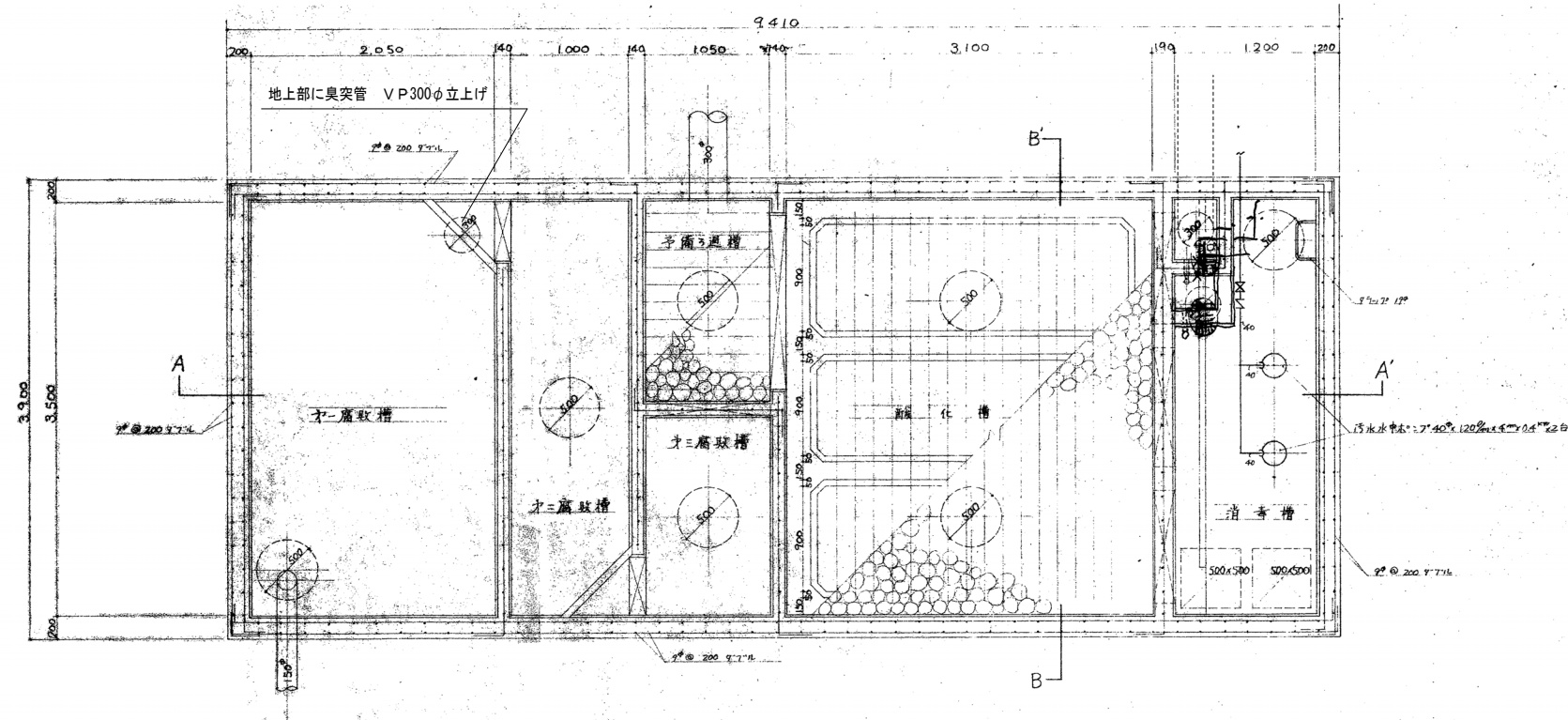
DATE
'22.04.

ARCHITECT & OFFICE BRANCH: APPR. BY: CHKD. BY:
東京都中央区日本橋本町3丁目4番7号
株式会社 教育施設研究所
一級建築士事務所 東京都知事登録第4834号

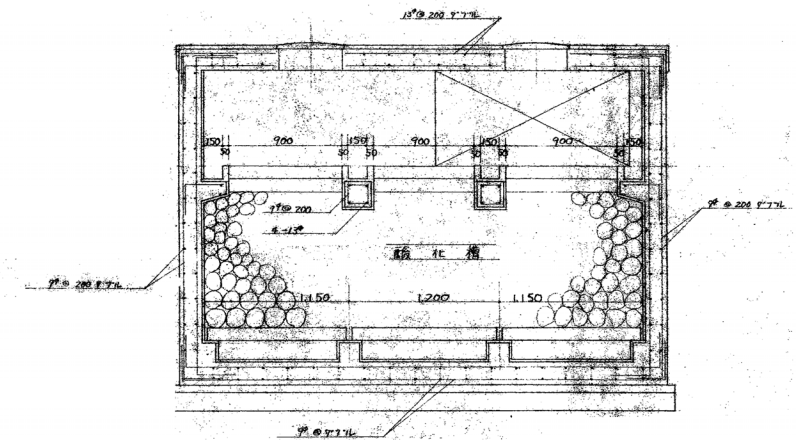
DRAWN BY:
キュービクル廻り、
防火水槽詳細図

SCALE
A1: 図示
A3: 図示の1/2

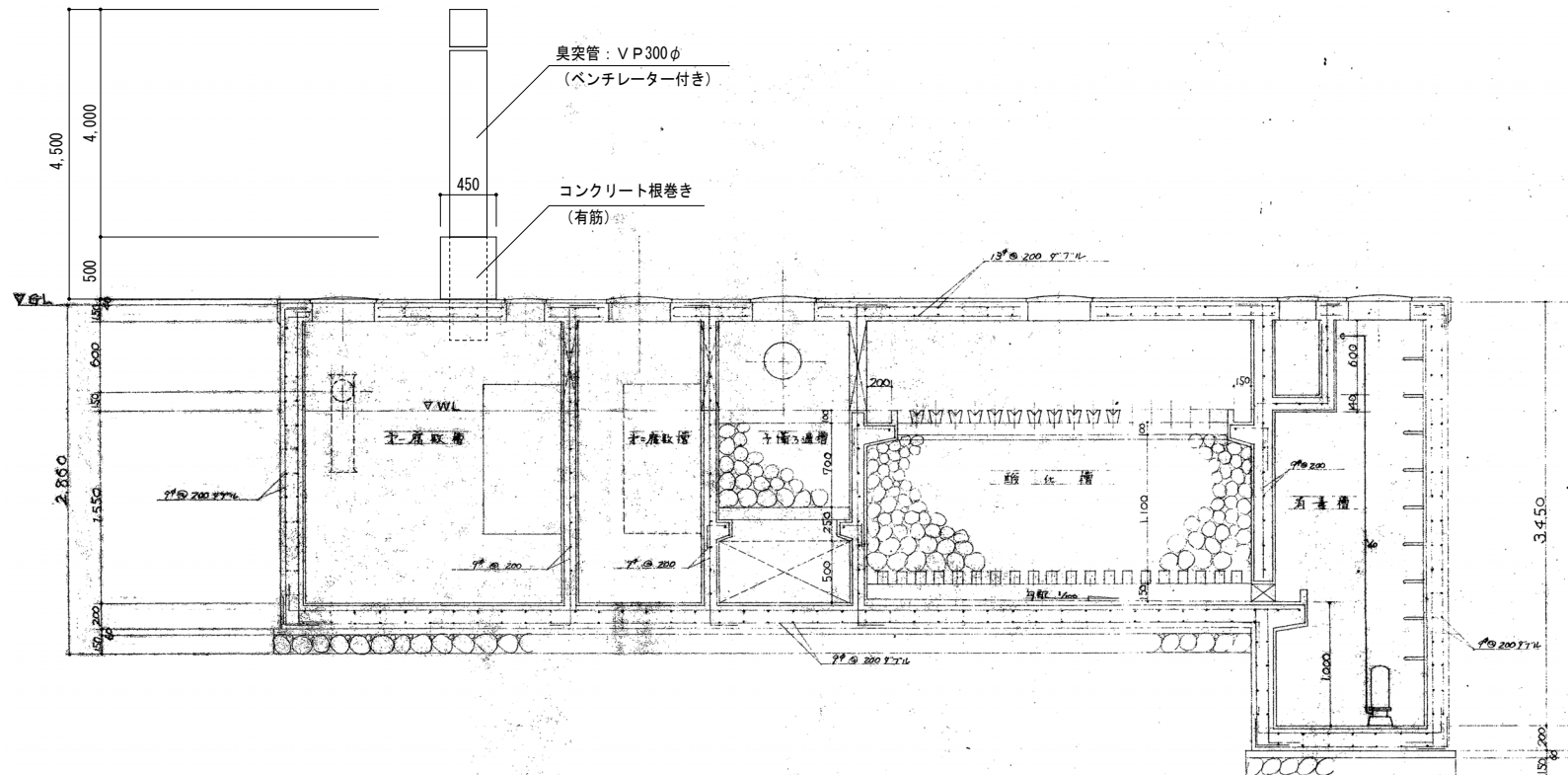
DRAWING NO.
GD-03



浄化槽平面図 (21㎡) V30



B-B'断面 V30



A-A'断面 V30

浄化槽計算書		
数量数	15葉	1数量=4.5㎡ 数量30㎡
	$15 \times 4.5 = 67.5$	$67.5 \div 4 = 16.875$ $16.875 \times 30 = 506.25$
		$V = 1.5 \text{ m}^3 \times (200 - 50) \times 0.1 \text{ m}^2 = 2.25 \text{ m}^3$
才一腐敗槽	$3,500 \times 2,050 \times 1,550$	11.1 m ³
才二	$3,500 \times 1,050 \times 1,550$	5.6 m ³
才三	$3,500 \times 1,050 \times 1,550$	5.6 m ³
子菌ろ過槽	$7,600 \times 1,050 \times 1,550$	2.7 m ³
		計 21.7 m ³
酸化槽	$3,500 \times 3,100 \times 1,100$	11.9 m ³
消毒槽	$3,500 \times 1,200 \times 1,000$	4.2 m ³
薬液槽	$350 \times 500 \times 800$	0.14 m ³

※槽内の清掃および消毒を行うこと。
 ※特記なき限り図示のものは、全てとりこわし、撤去とする。

株式会社 教育施設研究所

ARCHITECT & OFFICE BRANCH: APPR. BY: CHKD. BY
 東京都中央区日本橋本町3丁目4番7号
 株式会社 教育施設研究所
 一級建築士事務所 東京都知事登録第4834号

工事名称
 大久保小学校屋内運動場改築他工事 (建築工事)
 【大久保小学校校舎解体工事】

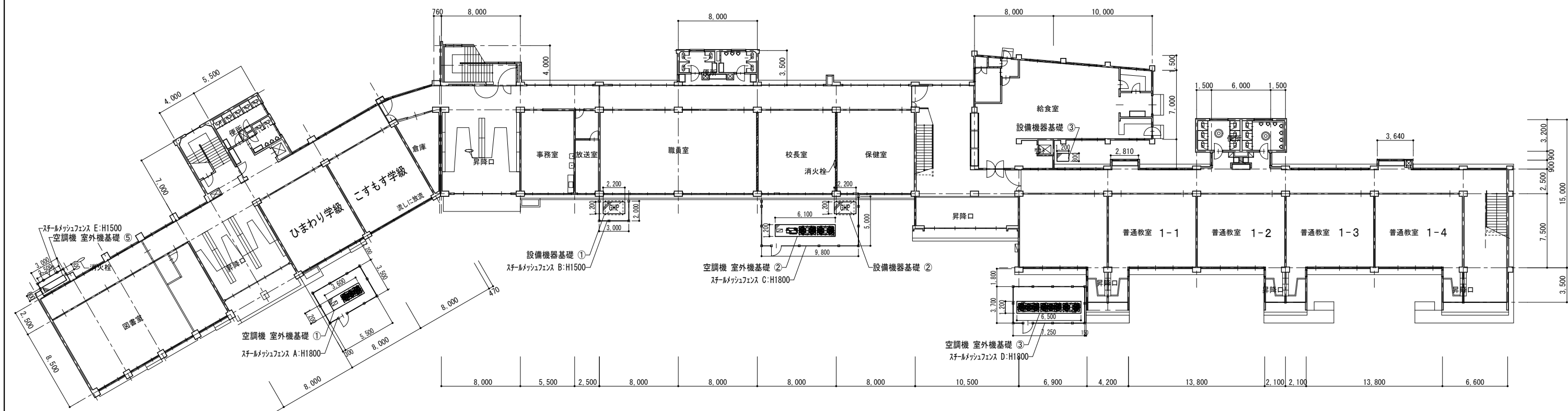
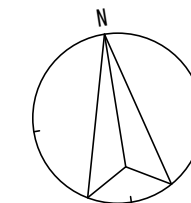
DRAWING TITLE

浄化槽2詳細図

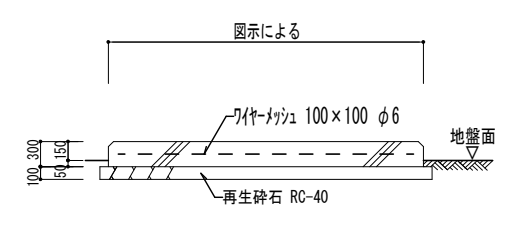
DATE
 '22.04.

DRAWING NO.
 GD-04

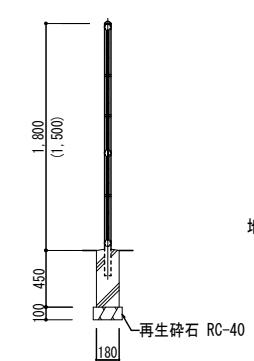
SCALE
 A1: 1:30
 A3: 1:60



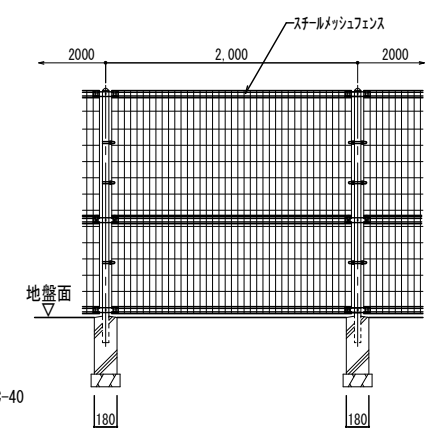
1階平面図 1/200



室外機・機器基礎詳細図 1/30



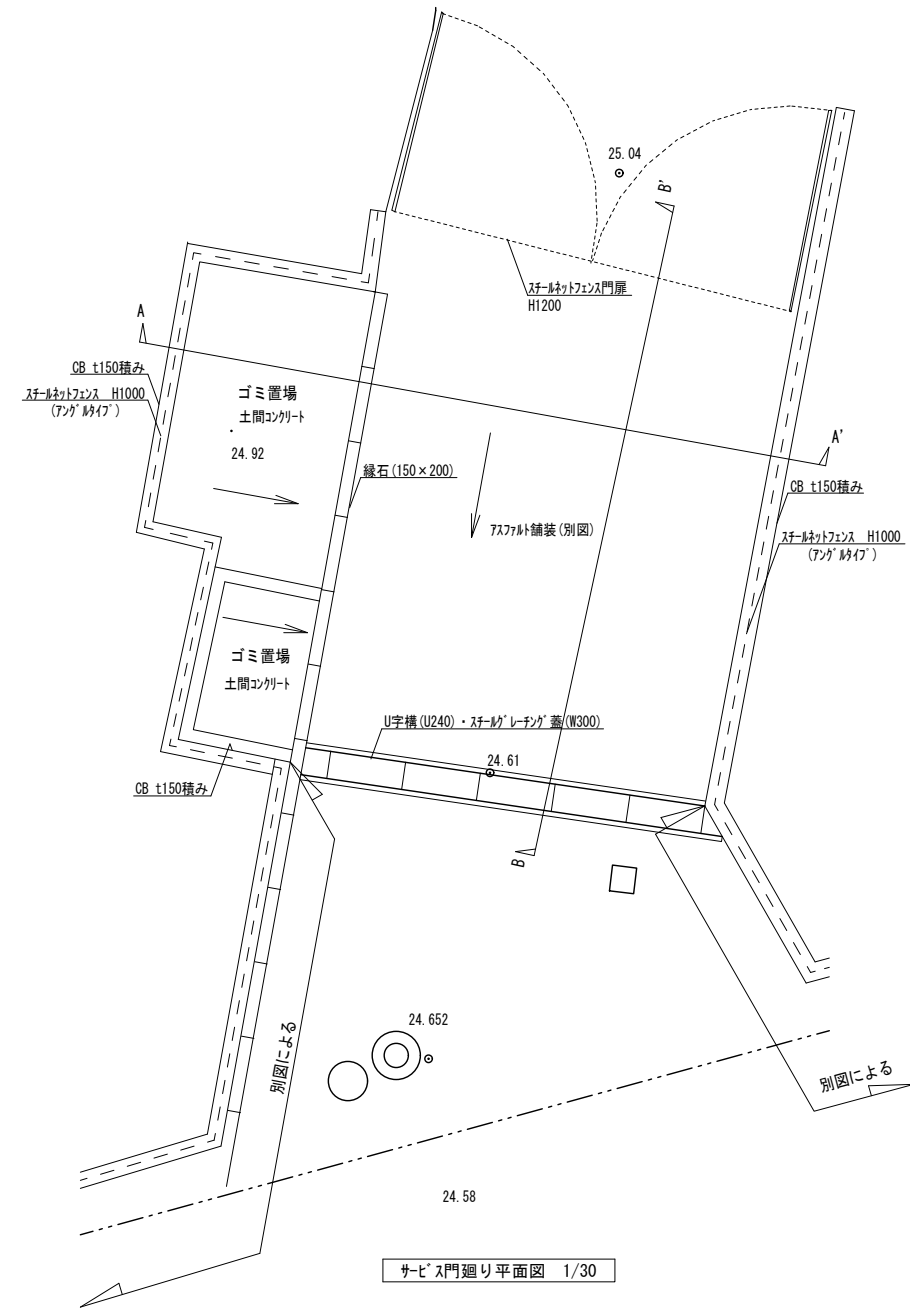
フェンス断面図 1/30



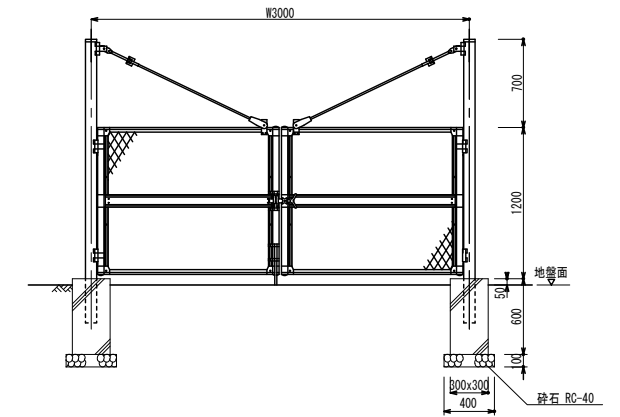
フェンス立面図 1/30

※特記なき限り図示のものは、全てとりこわし、撤去とする。

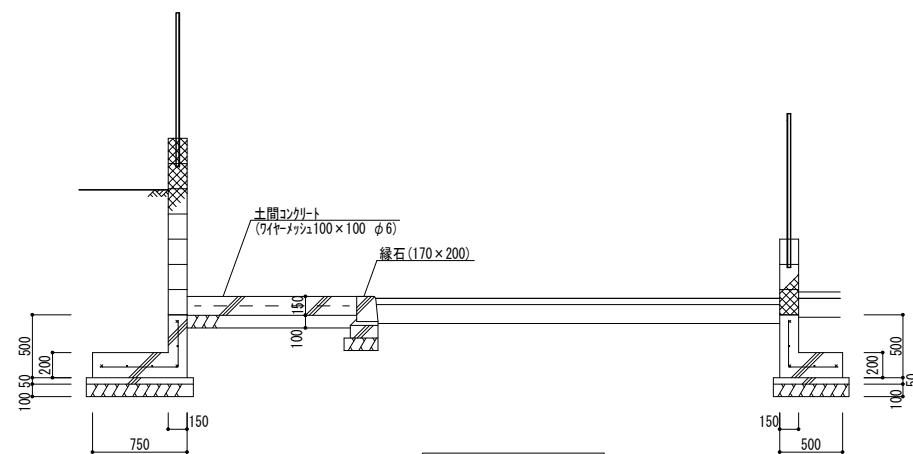
		工事名称 大久保小学校屋内運動場改築他工事 (建築工事) 【大久保小学校校舎解体工事】	DATE '22.04.
ARCHITECT & OFFICE BRANCH: APPR. BY: CHKD. BY 東京都中央区日本橋本町3丁目4番7号 株式会社 教育施設研究所 一級建築士事務所 東京都知事登録第4834号		DRAWN BY 空調室外機基礎、フェンス詳細図	DRAWING NO. GD-05
		SCALE A1: 図示 A3: 図示の1/2	



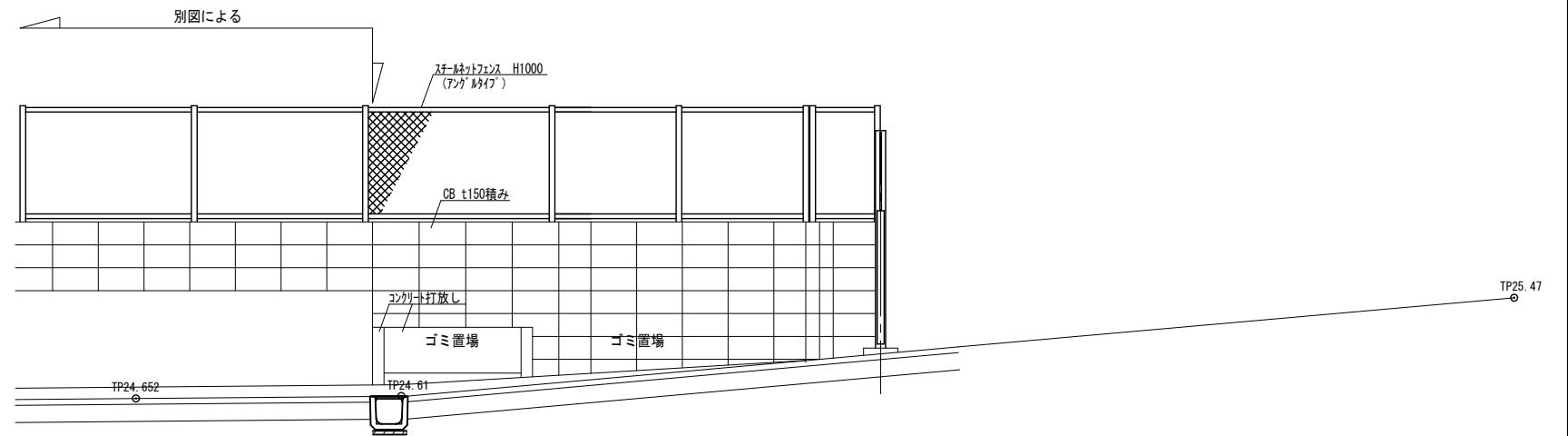
サービス門廻り平面図 1/30



スチールメッシュ門扉立面図 1/30



A-A' 断面図 1/30



B-B' 断面図 1/30

※特記なき限り図示のものは、全てとりこわし、撤去とする。

株式会社 教育施設研究所

ARCHITECT & OFFICE BRANCH: APPR. BY: CHKD. BY
 東京都中央区日本橋本町3丁目4番7号
 株式会社 教育施設研究所
 一級建築士事務所 東京都知事登録第4834号

工事名称
 大久保小学校屋内運動場改築他工事 (建築工事)
 【大久保小学校校舎解体工事】

DRAWN BY: DRAWING TITLE

サービス門廻り詳細図

DATE
 '22.04.

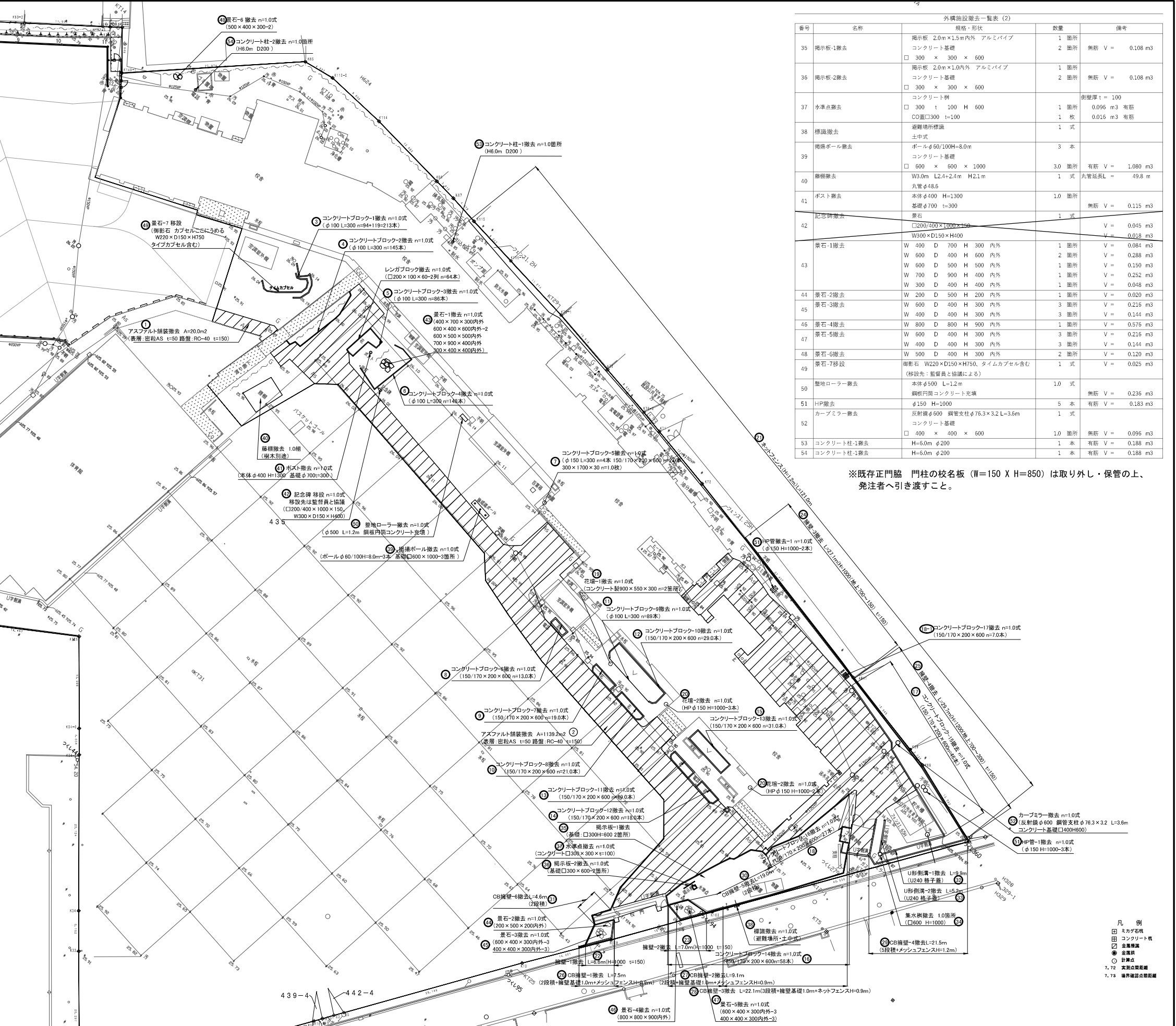
DRAWING NO.
 GD-06

SCALE
 A1: 図示
 A3: 図示の1/2

番号	名称	規格・形状	数量	備考
1	アスファルト舗装撤去	アスコン t=50	20.0 m ²	ASガラ V= 1,000 m ³ 砕石 V= 3,000 m ³
2	アスファルト舗装撤去	アスコン t=50	1139.2 m ²	ASガラ V= 56,960 m ³ 砕石 V= 170,880 m ³
3	コンクリートブロック-1撤去	φ100 L=300	213 本	有筋 V= 0.502 m ³
4	コンクリートブロック-2撤去	φ100 L=300	145 本	有筋 V= 0.341 m ³
5	コンクリートブロック-3撤去	φ100 L=300	64 本	有筋 V= 0.151 m ³
6	コンクリートブロック-4撤去	φ100 L=300	148 本	有筋 V= 0.349 m ³
7	コンクリートブロック-5撤去	300×1700×30 150/170×200×600 歩車道境界ブロック φ150 L=300	1 枚 2 本 4 本	有筋 V= 0.015 m ³ 有筋 V= 0.038 m ³ 有筋 V= 0.021 m ³
8	コンクリートブロック-6撤去	150/170×200×600 歩車道境界ブロック	13 本	有筋 V= 0.250 m ³
9	コンクリートブロック-7撤去	150/170×200×600 歩車道境界ブロック	19 本	有筋 V= 0.365 m ³
10	コンクリートブロック-8撤去	150/170×200×600 歩車道境界ブロック	21 本	有筋 V= 0.403 m ³
11	コンクリートブロック-9撤去	φ100 L=300	89 本	有筋 V= 0.210 m ³
12	コンクリートブロック-10撤去	150/170×200×600 歩車道境界ブロック	29 本	有筋 V= 0.557 m ³
13	コンクリートブロック-11撤去	150/170×200×600 歩車道境界ブロック	19 本	有筋 V= 0.365 m ³
14	コンクリートブロック-12撤去	150/170×200×600 歩車道境界ブロック	18 本	有筋 V= 0.346 m ³
15	コンクリートブロック-13撤去	150/170×200×600 歩車道境界ブロック	31 本	有筋 V= 0.595 m ³
16	コンクリートブロック-14撤去	150/170×200×600 歩車道境界ブロック	58 本	有筋 V= 1.114 m ³
17	コンクリートブロック-15撤去	150/170×200×600 歩車道境界ブロック	46 本	有筋 V= 0.883 m ³
18	コンクリートブロック-16撤去	150/170×200×600 歩車道境界ブロック	27 本	有筋 V= 0.518 m ³
18-1	コンクリートブロック-17撤去	150/170×200×600 歩車道境界ブロック	7 本	有筋 V= 0.134 m ³
19	花壇-1撤去	900×550×300 コンクリートベースφ50	2 箇所	有筋 V= 0.117 m ³
20	花壇-2撤去	φ150 H=1000 HP管	5 本	有筋 V= 0.183 m ³
21	ネットフェンスH=1.2m撤去	メッシュフェンス H=1200 180 × 180 × 450 コンクリート基礎	121 m 61 箇所	無筋 V= 0.889 m ³
22	雑草-1撤去	現場打コンクリート 縦型H=1000 t=150 底版t=150 W=700	6.6 m	有筋 V= 0.990 m ³ 有筋 V= 0.693 m ³
23	雑草-2撤去	現場打コンクリート 縦型H=1000 t=150 底版t=150 W=700	7.0 m	有筋 V= 1.050 m ³ 有筋 V= 0.735 m ³
24	雑草-3撤去	現場打コンクリート 縦型H=1000 t=150 底版t=150 W=700	27.1 m	有筋 V= 4.065 m ³ 有筋 V= 2.846 m ³
25	雑草-4撤去	現場打コンクリート 縦型H=1200 t=150 底版t=150 W=800	29.7 m	有筋 V= 5.346 m ³ 有筋 V= 3.564 m ³
26	CB雑草-1撤去 (2段)	コンクリートブロック 2段 400 × 200 × 120 2段積みブロック 縦型H=1000 t=150 底版t=180 W=500 メッシュフェンス H=0.9m	7.5 m 7.5 m	有筋 V= 0.36 m ³ 有筋 V= 1.125 m ³ 有筋 V= 0.675 m ³
27	CB雑草-2撤去 (2段)	コンクリートブロック 2段 400 × 200 × 120 2段積みブロック 縦型H=1000 t=150 底版t=180 W=500 メッシュフェンス H=0.9m	9.1 m 9.1 m	有筋 V= 0.437 m ³ 有筋 V= 1.365 m ³ 有筋 V= 0.819 m ³
28	CB雑草-3撤去 (3段)	コンクリートブロック 3段 400 × 200 × 120 3段積みブロック 縦型H=1000 t=150 底版t=180 W=500 メッシュフェンス H=0.9m	22.1 m 22.1 m	有筋 V= 1.591 m ³ 有筋 V= 3.315 m ³ 有筋 V= 1.989 m ³
29	CB雑草-4撤去 (5段)	コンクリートブロック 5段 400 × 200 × 120 5段積みブロック 縦型H=1000 t=150 底版t=180 W=500 メッシュフェンス H=1.2m	21.5 m 21.5 m	有筋 V= 2.58 m ³ 有筋 V= 1.935 m ³
30	CB雑草-5撤去 (2段)	コンクリートブロック 2段 400 × 200 × 120 2段積みブロック 底版t=180 W=450	19.0 m	有筋 V= 0.912 m ³ 有筋 V= 1.539 m ³
31	CB雑草-6撤去 (2段)	コンクリートブロック 2段 400 × 200 × 120 2段積みブロック 底版t=150 W=450	4.6 m	有筋 V= 0.221 m ³ 有筋 V= 0.373 m ³
32	U形側溝-1撤去	U-240 L=600 格子蓋 240用 L=1000	9.9 m 9.9 m	有筋 V= 0.370 m ³
33	U形側溝-2撤去	U-240 L=600 格子蓋 240用 L=1000	5.2 m 5.2 m	有筋 V= 0.195 m ³
34	集水樹撤去	コンクリート樹 φ600 t=150 H=1000 鉄格子蓋φ600	1 箇所 1 枚	有筋 V= 0.504 m ³

番号	名称	規格・形状	数量	備考
35	掲示板-1撤去	掲示板 2.0m×1.5m内外 アルミパイプ コンクリート基礎 □ 300 × 300 × 600	1 箇所 2 箇所	無筋 V= 0.108 m ³
36	掲示板-2撤去	掲示板 2.0m×1.0内外 アルミパイプ コンクリート基礎 □ 300 × 300 × 600	1 箇所 2 箇所	無筋 V= 0.108 m ³
37	水準点撤去	コンクリート樹 □ 300 t=100 H=600 CO蓋φ300 t=100	1 箇所 1 枚	側壁厚 t=100 0.096 m ³ 有筋 0.016 m ³ 有筋
38	標識撤去	避難場所標識 土中式	1 式	
39	掘削ポール撤去	ポールφ60/100H=8.0m コンクリート基礎 □ 600 × 600 × 1000	3 本 3.0 箇所	有筋 V= 1.060 m ³
40	懸架撤去	W3.0m L2.4+2.4m H2.1m 丸管φ48.6	1 式	丸管延長L= 49.8 m
41	ポスト撤去	本体φ400 H=1300 基礎φ700 t=300	1.0 箇所	無筋 V= 0.115 m ³
42	記念碑撤去	景石 □200/400×1000 W300×D150×H400	1 式	V= 0.045 m ³ V= 0.018 m ³
43	景石-1撤去	W 400 D 700 H 300 内外 W 600 D 400 H 600 内外 W 600 D 500 H 500 内外 W 700 D 900 H 400 内外 W 300 D 400 H 400 内外	1 箇所 2 箇所 1 箇所 1 箇所 1 箇所	V= 0.084 m ³ V= 0.288 m ³ V= 0.150 m ³ V= 0.252 m ³ V= 0.048 m ³
44	景石-2撤去	W 200 D 500 H 200 内外	1 箇所	V= 0.020 m ³
45	景石-3撤去	W 600 D 400 H 300 内外 W 400 D 400 H 300 内外	3 箇所 3 箇所	V= 0.216 m ³ V= 0.144 m ³
46	景石-4撤去	W 800 D 800 H 900 内外	1 箇所	V= 0.576 m ³
47	景石-5撤去	W 600 D 400 H 300 内外	3 箇所	V= 0.216 m ³
48	景石-6撤去	W 400 D 400 H 300 内外	3 箇所	V= 0.144 m ³
49	景石-7移設	御影石 W220×D150×H750、タイムカプセル含む (移設先: 監督員と協議による)	1 式	V= 0.025 m ³
50	聖地ローラー撤去	本体φ500 L=1.2m 鋼板内筒コンクリート充填	1.0 式	無筋 V= 0.236 m ³
51	HP撤去	φ150 H=1000	5 本	有筋 V= 0.183 m ³
52	カーブミラー撤去	反射鏡φ600 鋼管支柱φ76.3×3.2 L=3.6m コンクリート基礎 □ 400 × 400 × 600	1 式 1.0 箇所	無筋 V= 0.096 m ³
53	コンクリート柱-1撤去	H=5.0m φ200	1 本	有筋 V= 0.188 m ³
54	コンクリート柱-2撤去	H=5.0m φ200	1 本	有筋 V= 0.188 m ³

※既存正門脇 門柱の校名板 (W=150 X H=850) は取り外し・保管の上、発注者へ引き渡すこと。



凡 例
 □ カタチ
 ○ 円
 ● 点
 ○ 計測点
 7.72 実測点
 7.73 補完点

株式会社教育施設研究所 大久保小学校屋内運動場改築他工事 (建築工事)
 【大久保小学校舎解体工事】

ARCHITECT & OFFICE BRANCH APPR. BY CHKD. BY DRAWN BY DRAWING TITLE SCALE DRAWING NO.

東京都中央区日本橋本町3丁目4番7号
 株式会社教育施設研究所
 一般建築士事務所 東京都知事登録第4834号

外構撤去図 A1 S=1:200 A3 S=1:400

DATE 22.04. GK-01

■本工事樹木リスト

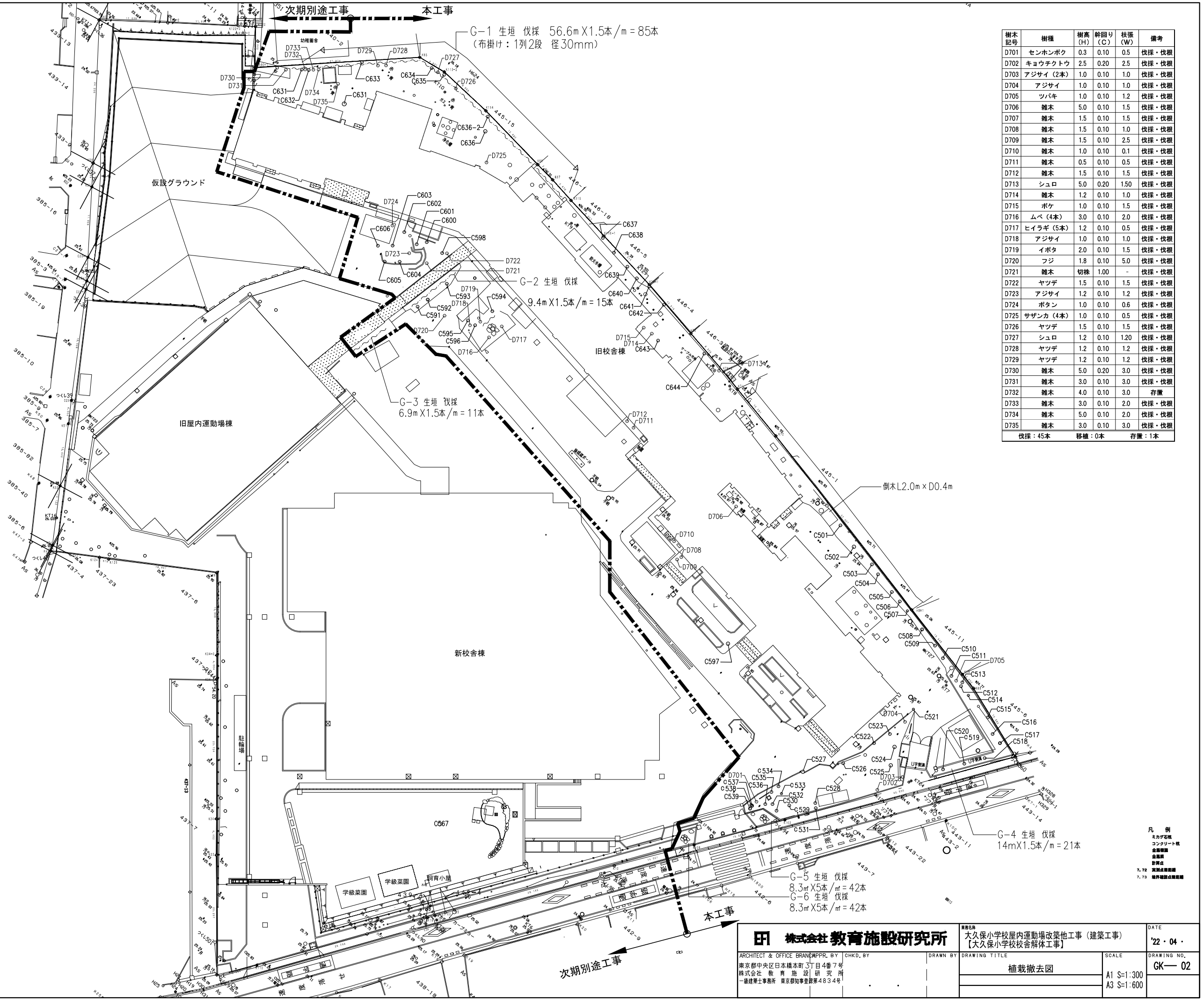
樹木記号	樹種	樹高(H)	幹回り(C)	枝張(W)	備考
C501	ソメイヨシノ	10.0	1.75	8.0	伐採・伐根
C502	ソメイヨシノ	10.0	1.87	12.0	伐採・伐根
C503	ソメイヨシノ	5.0	0.78	2.0	伐採・伐根
C504	ソメイヨシノ	9.0	1.34	4.0	伐採・伐根
C505	ソメイヨシノ	8.0	1.46	4.0	伐採・伐根
C506	ソメイヨシノ	8.0	1.93	5.0	伐採・伐根
C507	ソメイヨシノ	4.0	1.33	2.0	伐採・伐根
C508	ソメイヨシノ	10.0	1.07	4.0	伐採・伐根
C509	ソメイヨシノ	4.0	1.46	3.5	伐採・伐根
C510	ソメイヨシノ	9.0	1.44	7.0	伐採・伐根
C511	ヒマラヤスギ	8.0	1.43	4.5	伐採・伐根
C512	ツバキ	2.0	0.16	1.5	伐採・伐根
C513	シュロ	切株	0.46	-	伐採・伐根
C514	シュロ	3.0	0.51	1.0	伐採・伐根
C515	ソメイヨシノ	7.0	1.01	6.0	伐採・伐根
C516	ソメイヨシノ	7.0	1.00	6.0	伐採・伐根
C517	ソメイヨシノ	7.0	1.61	5.0	伐採・伐根
C518	ナツミカン	2.0	0.14	1.5	伐採・伐根
C519	ナツミカン	1.8	0.14	1.3	伐採・伐根
C520	ナツミカン	1.8	0.14	1.3	伐採・伐根
C521	クスノキ	10.0	1.29	6.0	伐採・伐根
C522	トウネズミモチ	4.0	0.26	2.0	伐採・伐根
C523	シュロ	0.9	0.40	0.2	伐採・伐根
C524	メタセコイヤ	15.5	1.78	6.0	存置
C525	メタセコイヤ	15.0	1.50	4.0	存置
C527	センダン	10.0	1.35	7.0	伐採・伐根
C526	雑木	切株	0.36	-	伐採・伐根
C528	ソメイヨシノ	10.0	1.99	6.0	伐採・伐根
C529	ソメイヨシノ	8.0	0.83	2.0	伐採・伐根
C530	ソメイヨシノ	10.0	1.81	8.0	伐採・伐根
C531	サンゴジュ	1.6	0.24	0.7	伐採・伐根
C532	マテバシイ	3.0	0.42	2.0	伐採・伐根
C533	ソメイヨシノ	10.0	1.57	10.0	存置
C534	センネンボク	3.5	0.59	1.0	伐採・伐根
C535	センネンボク	2.0	0.15	0.3	伐採・伐根
C536	マテバシイ	4.0	0.56	3.0	伐採・伐根
C537	ビワ	2.0	0.15	2.0	伐採・伐根
C538	センネンボク	0.9	0.14	0.3	伐採・伐根
C539	コブシ	4.0	0.34	1.5	伐採・伐根
C592	トウジュロ	4.0	0.61	0.5	伐採・伐根
C593	キンモクセイ	4.5	0.32	2.5	伐採・伐根
C594	コブシ	9.0	0.87	4.0	伐採・伐根
C595	シャリンバイ	3.0	0.23	2.00	伐採・伐根
C596	マユミ	3.0	0.23	2.00	伐採・伐根
C597	ソメイヨシノ	8.0	2.14	4.00	伐採・伐根
C598	トウカエデ	5.0	0.45	3.00	伐採・伐根
C600	ビワ	4.0	0.41	2.00	伐採・伐根
C601	サトザクラ	切株	0.36	-	伐採・伐根
C602	イロハカエデ	2.5	0.38	1.50	伐採・伐根
C603	カキ	6.0	0.53	4.00	伐採・伐根
C604	サンゴジュ	1.8	0.11	1.00	伐採・伐根
C605	マメガキ	2.0	0.12	1.50	伐採・伐根
C606	アンズ	1.5	0.79	3.00	伐採・伐根
C631	ボブラ	12.0	2.31	5.0	伐採・伐根
C632	エノキ	3.0	0.21	2.0	伐採・伐根
C633	ソメイヨシノ	8.0	1.26	12.0	伐採・伐根
C634	サウラ	4.0	0.41	2.0	伐採・伐根
C635	クスノキ	切株	2.85	-	伐採・伐根
C636	イチヨウ	11.0	1.87	3.5	伐採・伐根
C636-2					伐採・伐根
C637	ムクノキ	14.0	2.77	18.0	伐採・伐根
C638	シュロ	4.0	0.40	1.5	伐採・伐根
C639	タブノキ	12.0	1.02	4.0	伐採・伐根
C640	タブノキ	12.0	1.14	5.0	伐採・伐根
C641	ムクノキ	8.0	0.48	3.0	伐採・伐根
C642	クスノキ	8.0	0.60	4.0	伐採・伐根
C643	オオモミジ	4.0	0.49	4.0	伐採・伐根
C644	枯損木	3.0	0.94	-	伐採・伐根

伐採・伐根：65本 移植：0本 存置：3本

樹木記号	樹種	樹高(H)	幹回り(C)	枝張(W)	備考
G-1	サカキ	1.8	-	0.5	伐採・伐根
G-2	サカキ	1.2	-	0.5	伐採・伐根
G-3	サカキ	1.2	-	0.5	伐採・伐根
G-4	雑木	1.2	-	0.5	伐採・伐根
G-5	雑木	0.6	-	0.5	伐採・伐根
G-6	雑木	0.6	-	0.5	伐採・伐根

伐採：216本 移植：0本 存置：0本

特記：□ 伐採のみとする



樹木記号	樹種	樹高(H)	幹回り(C)	枝張(W)	備考
D701	センホンボク	0.3	0.10	0.5	伐採・伐根
D702	キョウチクトウ	2.5	0.20	2.5	伐採・伐根
D703	アジサイ(2本)	1.0	0.10	1.0	伐採・伐根
D704	アジサイ	1.0	0.10	1.0	伐採・伐根
D705	ツバキ	1.0	0.10	1.2	伐採・伐根
D706	雑木	5.0	0.10	1.5	伐採・伐根
D707	雑木	1.5	0.10	1.5	伐採・伐根
D708	雑木	1.5	0.10	1.0	伐採・伐根
D709	雑木	1.5	0.10	2.5	伐採・伐根
D710	雑木	1.0	0.10	0.1	伐採・伐根
D711	雑木	0.5	0.10	0.5	伐採・伐根
D712	雑木	1.5	0.10	1.5	伐採・伐根
D713	シュロ	5.0	0.20	1.50	伐採・伐根
D714	雑木	1.2	0.10	1.0	伐採・伐根
D715	ボケ	1.0	0.10	1.5	伐採・伐根
D716	ムベ(4本)	3.0	0.10	2.0	伐採・伐根
D717	ヒイラギ(5本)	1.2	0.10	0.5	伐採・伐根
D718	アジサイ	1.0	0.10	1.0	伐採・伐根
D719	イボタ	2.0	0.10	1.5	伐採・伐根
D720	フジ	1.8	0.10	5.0	伐採・伐根
D721	雑木	切株	1.00	-	伐採・伐根
D722	ヤツデ	1.5	0.10	1.5	伐採・伐根
D723	アジサイ	1.2	0.10	1.2	伐採・伐根
D724	ボタン	1.0	0.10	0.6	伐採・伐根
D725	サザンカ(4本)	1.0	0.10	0.5	伐採・伐根
D726	ヤツデ	1.5	0.10	1.5	伐採・伐根
D727	シュロ	1.2	0.10	1.20	伐採・伐根
D728	ヤツデ	1.2	0.10	1.2	伐採・伐根
D729	ヤツデ	1.2	0.10	1.2	伐採・伐根
D730	雑木	5.0	0.20	3.0	伐採・伐根
D731	雑木	3.0	0.10	3.0	伐採・伐根
D732	雑木	4.0	0.10	3.0	存置
D733	雑木	3.0	0.10	2.0	伐採・伐根
D734	雑木	5.0	0.10	2.0	伐採・伐根
D735	雑木	3.0	0.10	3.0	伐採・伐根

伐採：45本 移植：0本 存置：1本

株式会社教育施設研究所
 ARCHITECT & OFFICE BRANCH: 東京都中央区日本橋本町3丁目4番7号
 株式会社教育施設研究所
 一級建築士事務所 東京都知事登録第4834号

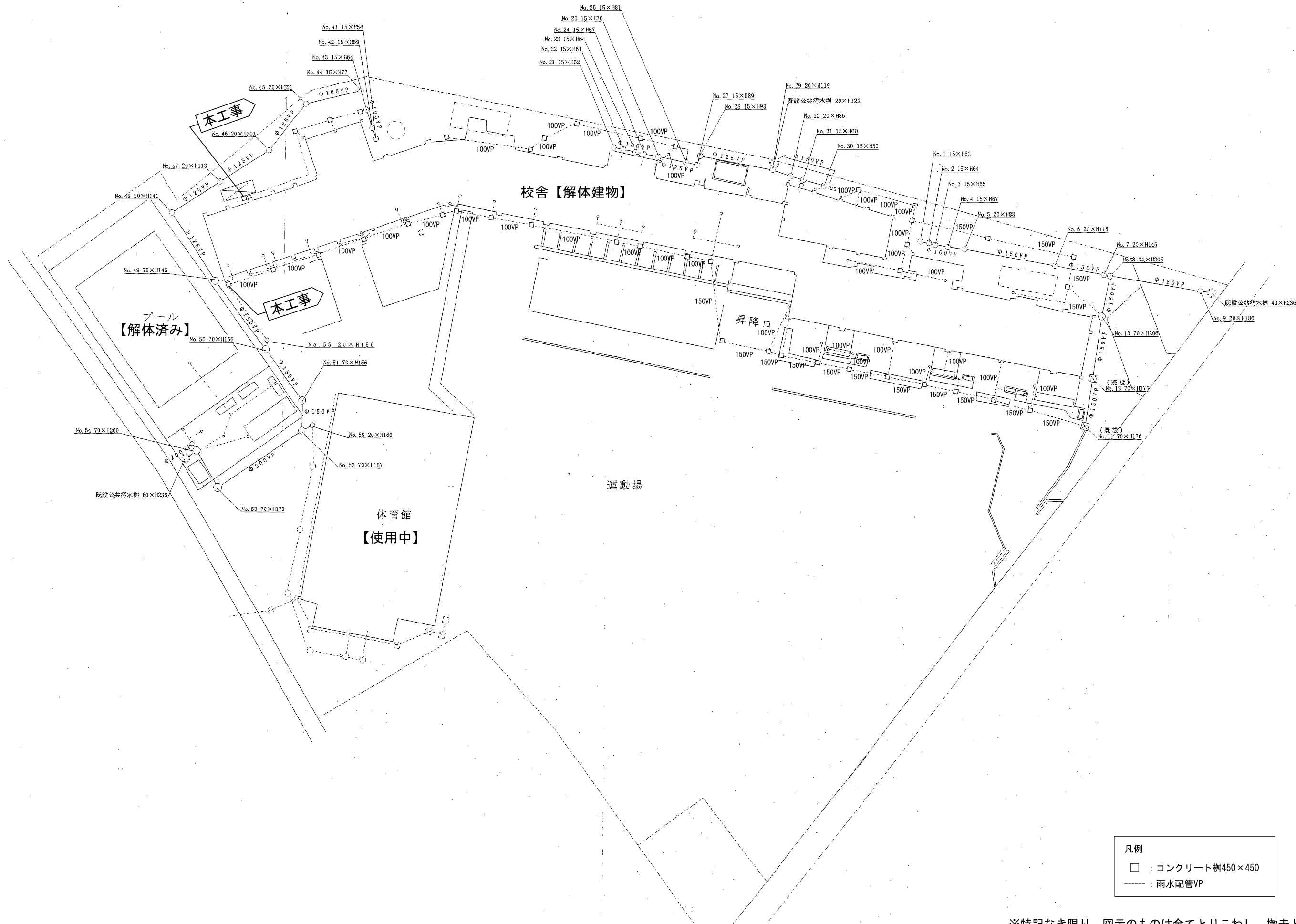
大久保小学校屋内運動場改築他工事(建築工事)
 【大久保小学校校舎解体工事】

植栽撤去図

SCALE: A1 S=1:300, A3 S=1:600

DATE: '22.04. DATE: DATE

DRAWING NO.: GK-02



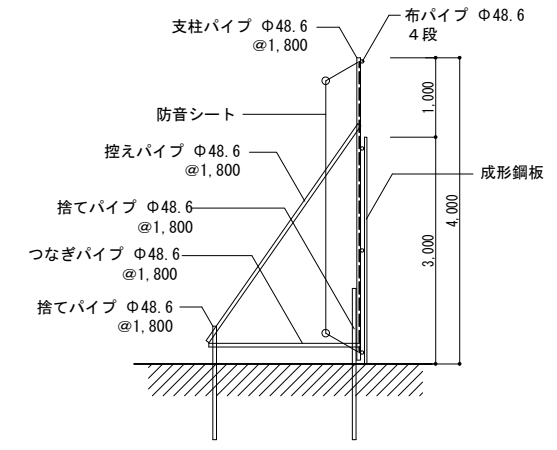
凡例
 □ : コンクリート柵450×450
 ----- : 雨水配管VP

※特記なき限り、図示のものは全てとりこわし、撤去とする。

田 株式会社 教育施設研究所 <small>ARCHITECT & OFFICE BRANCH</small> <small>東京都中央区日本橋本町3丁目4番7号</small> <small>株式会社 教育施設研究所</small> <small>一般建築士事務所 東京都知事登録第4834号</small>		<small>工事名</small> 大久保小学校屋内運動場改築他工事（建築工事） 【大久保小学校校舎解体工事】		<small>DATE</small> 22・04・
		<small>DRAWING TITLE</small> 雨水排水撤去平面図	<small>SCALE</small> A1 : NS A3 : NS	<small>DRAWING NO.</small> GK—03

2024年9月上旬～9月下旬

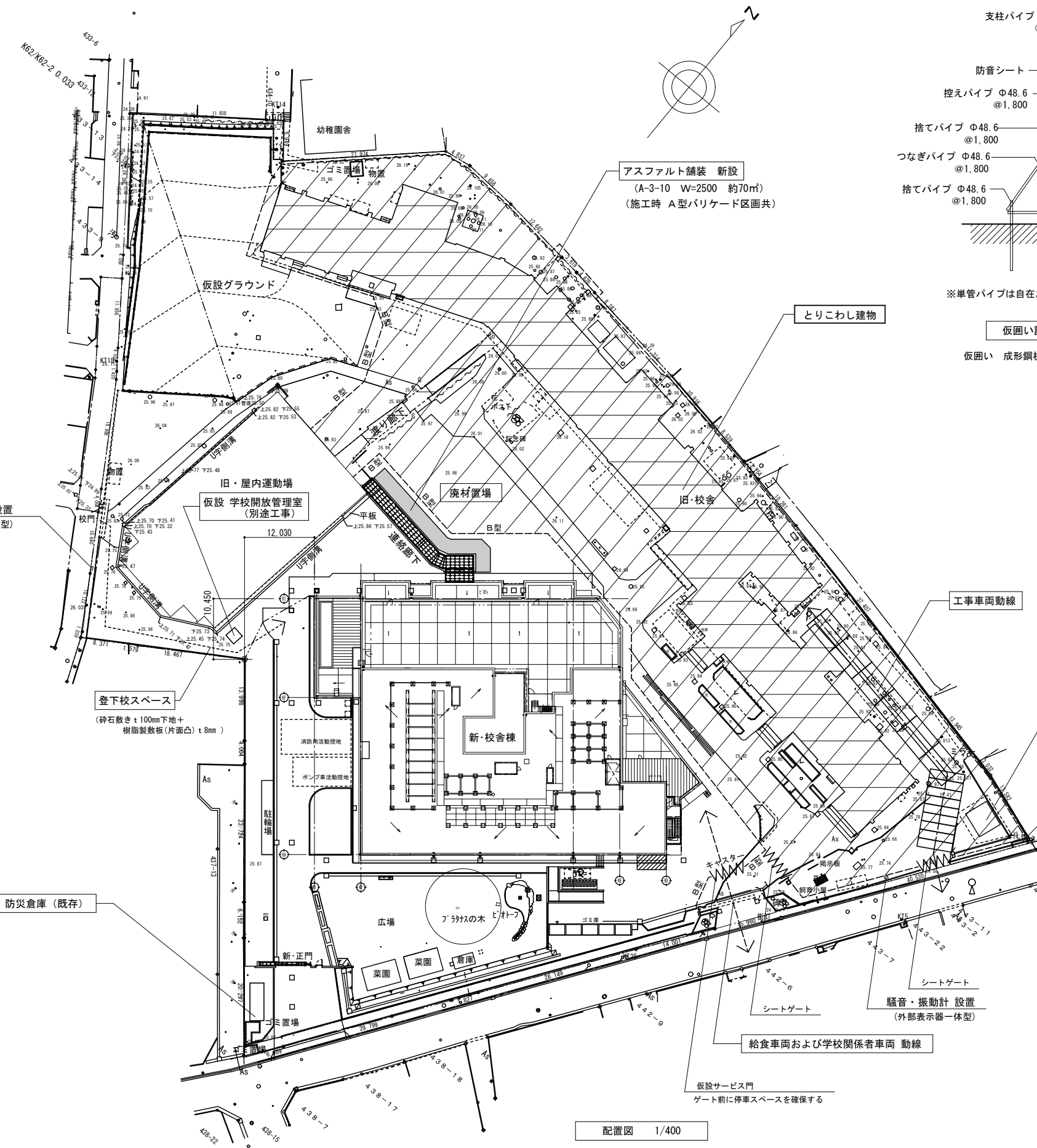
記号	内容	計画数量
	工事範囲	
	シートゲート W6.0m * H4.5m	2箇所
	キャストゲート W6.0m * H1.8m	1箇所
	仮囲い 成形鋼板 H=3.0m +防音シート H=4.0m	333m
	B型 仮囲い ガードフェンス H1.8m	79m
	枠組本足場W900+防音パネル	適宜
	鉄板敷き (5×20 厚22) <適宜 盛替え>	27枚
	交通誘導員 (状況により適宜 移動及び増員)	1人
	工事車両動線	
	給食車両動線	
	児童動線 W=1800 (樹脂製敷板 3×6尺 厚8)	55枚



※単管パイプは自在および直交クランプにて組み立てる

仮囲い詳細図 (参考) 1/50

仮囲い 成形鋼板 H=3.0m+防音シート



配置図 1/400

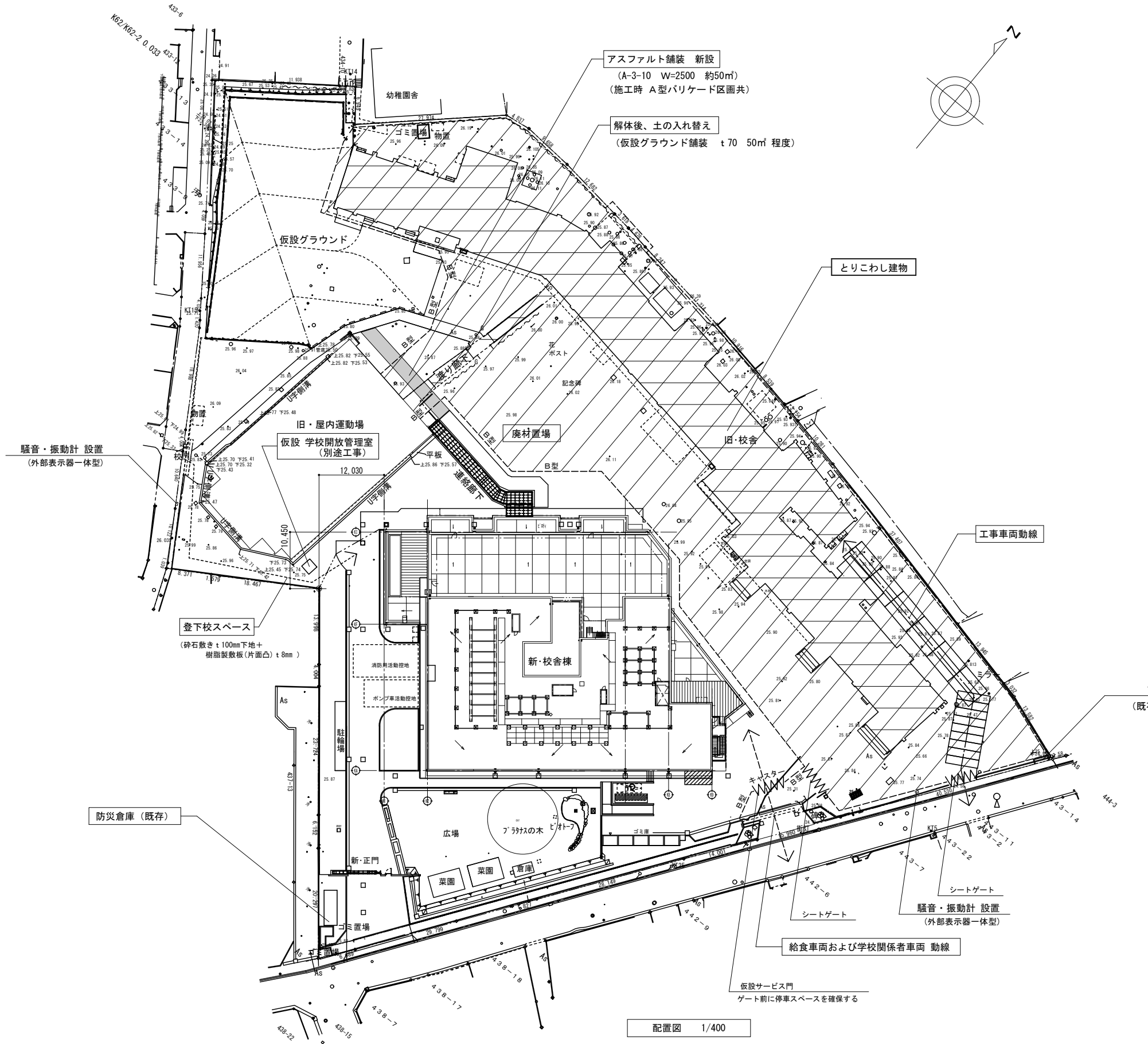
■特記事項
 ※毎年2月上旬～5月下旬は、市内陸上大会のための練習スペース (直線走路60m+予備10m) を確保すること。
 ※毎年5月上旬～11月下旬は、吹奏楽部によるマーチングの練習スペース (30m四方) を確保すること。
 ただし、2024年9月上旬～11月下旬に限り、マーチングの練習スペースは20m×30mで構わない。
 ※小学校敷地内の運動スペースについて、どの時期においても可能な限り広く確保できるよう努めること。
 ※工事期間を通して、敷地西側からの登下校スペースを常時確保すること。

株式会社教育施設研究所 ARCHITECT & OFFICE BRANCH APPR. BY CHKD. BY 一級建築士大臣登録 第173412号 高松敏彦 一級建築士大臣登録 第316710号 宮本弘毅 一級建築士大臣登録 第363004号 木戸直現	工事名称 大久保小学校屋内運動場改築他工事 (建築工事) 【大久保小学校校舎解体工事】	DATE '22.04.
	DRAWING TITLE 仮設計画図 (1) <参考図> 外構・機器等解体着手時～	SCALE A1 : 1:400 A3 : 1:800

2024年10月上旬～12月下旬

凡例

記号	内容	計画数量
	工事範囲	
	シートゲート W6.0m * H4.5m	2箇所
	キャストゲート W6.0m * H1.8m	1箇所
	仮囲い 成形鋼板 H=3.0m + 防音シート H=4.0m	333m
	B型 仮囲い ガードフェンス H1.8m	79m
	枠組本足場W900+防音パネル	適宜
	鉄板敷き (5×20 厚22) <適宜 盛替え>	27枚
	交通誘導員 (状況により適宜 移動及び増員)	1人
	工事車両動線	
	給食車両動線	
	児童動線 W=1800 (樹脂製敷板 3×6尺 厚8)	55枚



■特記事項

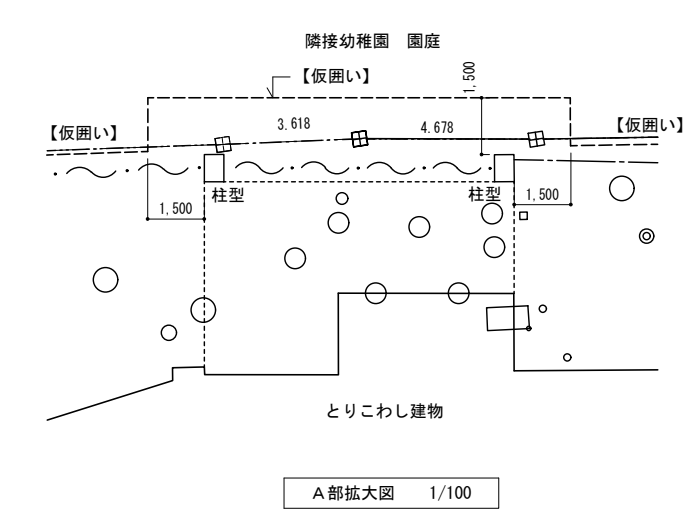
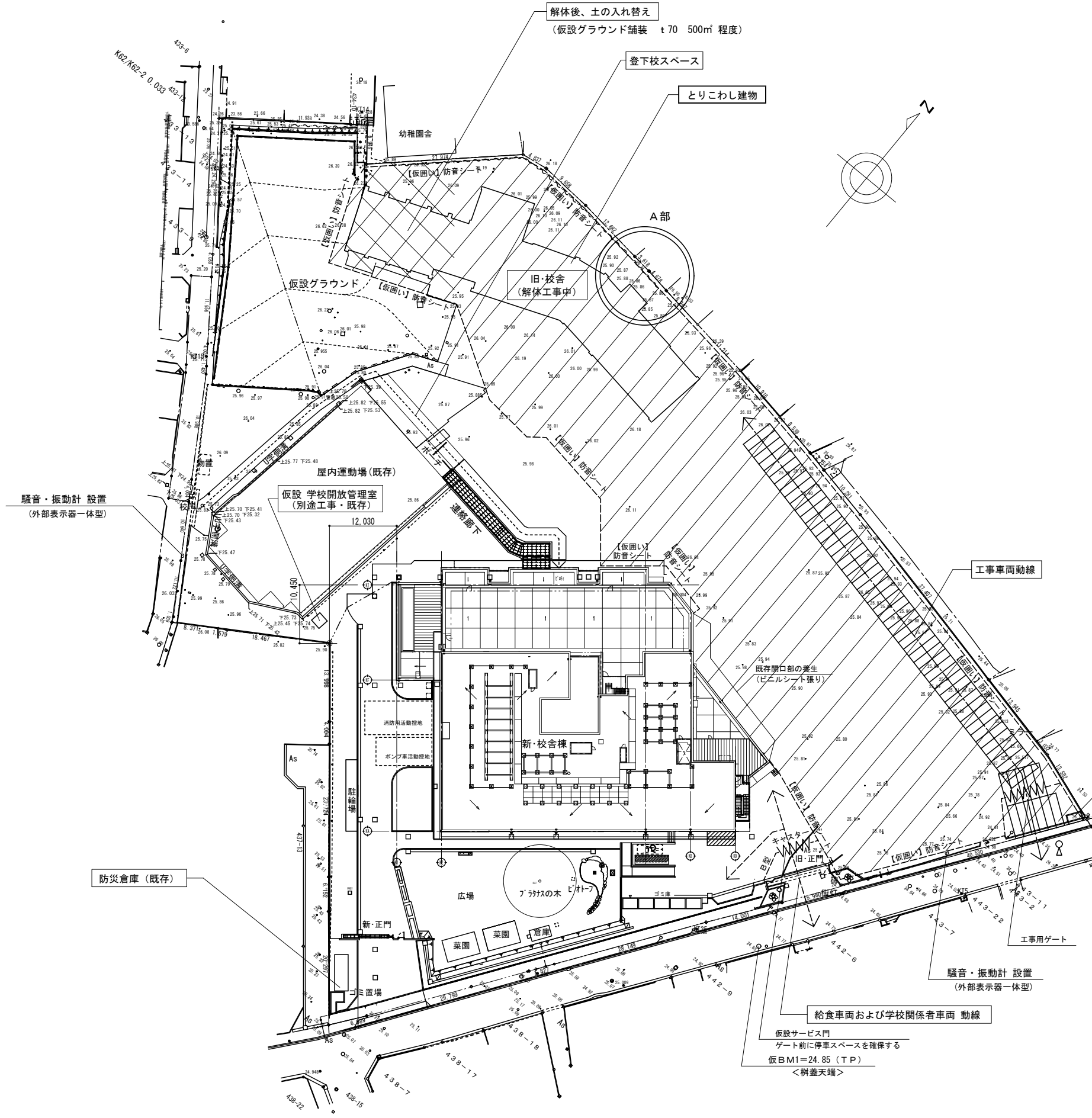
- ※毎年2月上旬～5月下旬は、市内陸上大会のための練習スペース（直線走路60m+予備10m）を確保すること。
- ※毎年5月上旬～11月下旬は、吹奏楽部によるマーチングの練習スペース（30m四方）を確保すること。
ただし、2024年9月上旬～11月下旬に限り、マーチングの練習スペースは20m×30mで構わない。
- ※小学校敷地内の運動スペースについて、どの時期においても可能な限り広く確保できるよう努めること。
- ※工事期間を通して、敷地西側からの登下校スペースを常時確保すること。

配置図 1/400

2025年1月上旬～4月下旬

凡例

記号	内容	計画数量
	工事範囲	
	シートゲート W6.0m * H4.5m	1箇所
	キャストーゲート W6.0m * H1.8m	1箇所
	仮囲い 成形鋼板 H=3.0m + 防音シート H=4.0m	387m
	B型 仮囲い ガードフェンス H1.8m	79m
	枠組本足場W900+防音パネル	適宜
	仮設グラウンド舗装 t70 (土の入れ替え共)	500m ² 程度
	鉄板敷き (5×20 厚22) <適宜 盛替え>	63枚
	交通誘導員 (状況により適宜 移動及び増員)	1人
	工事車両動線	
	給食車両動線	
	児童動線	



仮設ゴミ置場
(新設ゴミ置場が完成するまでは、
施工者にて仮設ゴミ置場を用意すること)

■特記事項

- ※毎年2月上旬～5月下旬は、市内陸上大会のための練習スペース（直線走路60m×予備10m）を確保すること。
- ※毎年5月上旬～11月下旬は、吹奏楽部によるマーチングの練習スペース（30m四方）を確保すること。
ただし、2024年9月上旬～11月下旬に限り、マーチングの練習スペースは20m×30mで構わない。
- ※小学校敷地内の運動スペースについて、どの時期においても可能な限り広く確保できるよう努めること。
- ※工事期間を通して、敷地西側からの登下校スペースを常時確保すること。

分電盤名称	回路 (No)	電圧 (V)	分岐開閉器				容量	L C	備考
			ELCB	MCCB	リモコンEB	リモコンCB			
L-1 (東棟)									
	(A)	100		2P		50/20	28.8 VA	L	誘導灯 (追加ブレーカー)
	(B)	200		2P		50/20	1737 → 1974 VA	L	1F教室 (2教室分)
	(C)	200		2P		50/20	1824 → 1974 VA	L	1F教室 (2教室分)
	(D)	200		2P		50/20	561 → 973 VA	L	1F教室 (1教室分)
	(E)	200		2P		50/20	2,400 VA	L	学童保育
	(F)	200		2P		50/20	1122 → 1974 VA	L	2F教室 (2教室分)
	(G)	200		2P		50/20	1340 → 1974 VA	L	2F教室 (2教室分)
	(H)	200		2P		50/20	670 → 973 VA	L	2F教室 (1教室分)
	(I)	200		2P		50/20	1854 → 1974 VA	L	3F教室 (2教室分)
	(J)	200		2P		50/20	2736 → 2919 VA	L	3F教室 (3教室分)
	(K)	100		2P		50/20	1,278 VA	L	予備 → 便所 (1F~3F)
	(L)	100		2P		50/20	VA		予備
	(M)	100		2P		50/20	1,200 VA	C	2Fコンセント
	(N)	100		2P		50/20	VA		予備
	(O)	100		2P		50/20	1053 → 500 VA	L	廊下・便所 → 廊下 (1F~3F)
	(P)	100		2P		50/20	1,200 VA	C	3Fコンセント
	(Q)	100		2P		50/20	VA		※既存誘導灯回路 → 予備：今回工事にて1次側より電源取出し
	(R)	100		2P		50/20	1,300 VA	C	1Fコンセント
	(S)	100		2P		50/20	VA		予備
	(T)	100		2P		50/20	1,300 VA	L	外灯

分電盤名称	回路 (No)	電圧 (V)	分岐開閉器				容量	L C	備考
			ELCB	MCCB	リモコンEB	リモコンCB			
L-1 (中央棟)									
	(A)	100		2P		50/20	28.8 VA	L	誘導灯
	(B)	100		2P		50/20	60 VA		防火シャッター (2.3F用)
	(C)	100		2P		50/20	250 VA		自動火災報知器
	(D)	100		2P		50/20	360 VA		非常放送用アンプ
	(E)	200		2P		30/20	1,746 VA	L	1F教室 (2教室分) : 現在 校長室、保健室
	(F)	200		2P		30/20	1,746 VA	L	1F教室 (2教室分) : 現在 職員室
	(G)	200		2P		30/20	1,946 VA	L	2F教室 (2教室分) : 現在 3-1,5-5
	(H)	200		2P		30/20	1,946 VA	L	2F教室 (2教室分) : 現在 3-2,3-3
	(I)	200		2P		30/20	1,946 VA	L	3F教室 (2教室分) : 現在 5-2,5-3
	(J)	200		2P		30/20	1,946 VA	L	3F教室 (2教室分) : 現在 4-3,5-4
	(K)	200	2P			30/20	1,000 VA		既設保健室用エアコン電源
	(L)	200		2P		30/20	720 VA		職員室用エアコン電源 (室内機)
	(M)	200		2P		30/20	1,538 VA		職員室用エアコン電源 (室外機)
	(N)	200		2P		30/20	VA		予備
	(O)	100		2P		30/20	1,044 VA	L	1F廊下・便所
	(P)	100		2P		30/20	600 VA	C	1Fコンセント
	(Q)	100		2P		30/20	902 VA	L	2F廊下・便所
	(R)	100		2P		30/20	500 VA	C	2Fコンセント
	(S)	100		2P		30/20	924 VA	L	3F廊下・便所
	(T)	100		2P		30/20	500 VA	C	3Fコンセント
(U)	100		2P		30/20	1,000 VA		既存電源	
(V)	100		2P		30/20	1,000 VA		既存電源	
(W)	100		2P		30/20	500 VA		底電源	
(X)	100		2P		30/20	900 VA		校長室職員室コンセント	
(Y)	100		2P		30/20	1,200 VA		印刷機用コンセント	
(Z)	100		2P		30/20	1,200 VA		コピー機用コンセント	
(AA)	100		2P		30/20	VA		予備	
(AB)	100		2P		30/20	VA		予備	

図面に表記されている機器に関連する配管・配線・ボックス等はすべて撤去とする。
また、図面に記載のない電気設備機器類・盤・ボックス類等が出て来た場合でも
本工事で撤去・処分すること。

分電盤名称	回路 (No)	電圧 (V)	分岐閉閉器				容量	L C	備考
			ELOCB	MCCB	リモコンEB	リモコンCB			
L-1 (西棟)									
1.63W CVT-38* 既存配線	(A)	100		2P				19.2 VA	誘導灯
	(B)	100		2P				60 VA	防火シャッター
MCCB-3P 125/125	(1)	200		2P				30/30	事務室用エアコン電源
	(2)	200		2P				30/30	校長室用エアコン電源
	(1)	100		2P				30/20	校長室：現在 中央棟昇降口
	(2)	100		2P				30/20	保健室、放送室：現在 事務室、放送室
	(3)	100		2P				30/20	C階段照明
	(4)	100		2P				30/20	中央棟昇降口・事務室・PTA会議室・資料室(27セ)、廊下(照明)
	(5)	100		2P				30/20	前室・放送室(コンセント)、資料室(照明)
	(6)	100		2P				30/20	PTA会議室・資料室
	(7)	100		2P				30/20	図書室(前方)
	(8)	100		2P				30/20	図書室(後方)・作業室
	(9)	100		2P				30/20	昇降口
	(10)	100		2P				30/20	トイレ(IF/2F)、D階段
	(11)	100		2P				30/20	特別支援学級
	(12)	100		2P				30/20	作業室(床)
	(13)	100		2P				30/20	図書室・特別支援学級
	(14)	100		2P				30/20	図書室換気扇
	(15)	100		2P				30/20	既存使用中回路
	(16)	100		2P				30/20	既存使用中回路
	(17)	100		2P				30/20	作業室用コンセント
	(18)	100		2P				30/20	予備

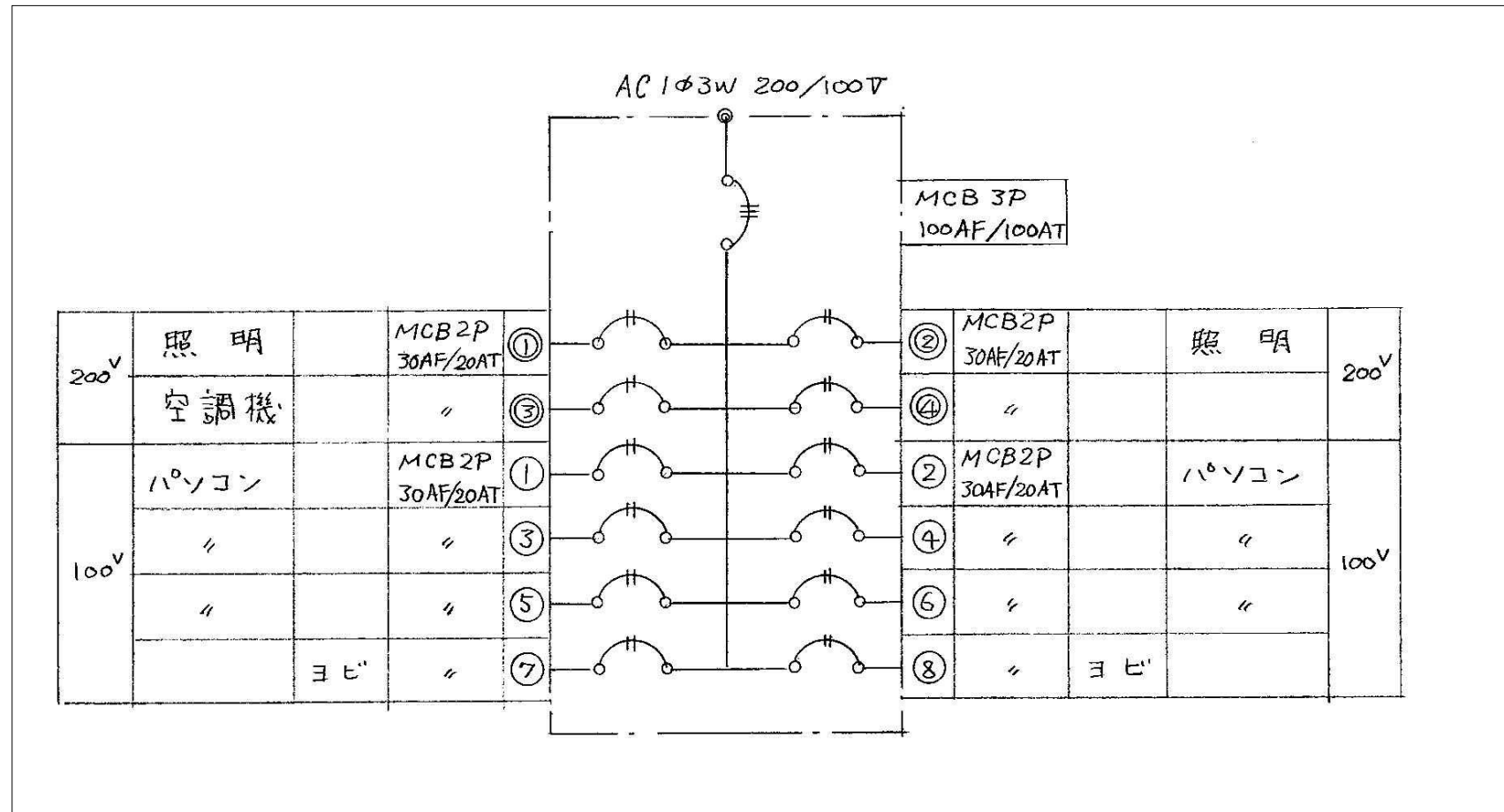
分電盤名称	回路 (No)	電圧 (V)	分岐閉閉器				容量	L C	備考
			ELOCB	MCCB	リモコンEB	リモコンCB			
L-2 (西棟)									
1.63W CVT-38* 既存配線	(A)	100		2P				60 VA	防火シャッター
	(B)	100		2P				100 VA	ガス漏れ検知装置(家庭科室)
MCCB-3P 60/60	(1)	100		3P				30/30	理科準備室(L-4層へ)
	(2)	100		2P				30/20	廊下(理科室前)
	(3)	100		2P				30/20	家庭科室(洗濯機用コンセント)
	(4)	100		2P				30/20	普通教室(3-5)
	(5)	100		2P				30/20	倉庫
	(6)	100		2P				30/20	普通教室(3-5)、倉庫
	(7)	100		2P				30/20	廊下灯
	(8)	100		2P				30/20	家庭科室(前方)
	(9)	100		2P				30/20	家庭科室(後方)
	(10)	100		2P				30/20	普通教室(3-4)
	(11)	100		2P				30/20	家庭科室(床)コンセント
	(12)	100		2P				30/20	家庭科室(床)コンセント
	(13)	100		2P				30/20	家庭科室(床)コンセント
	(14)	100		2P				30/20	予備
	(15)	100		2P				30/20	予備

図面に表記されている機器に関連する配管・配線・ボックス等はすべて撤去とする。
また、図面に記載のない電気設備機器類・盤・ボックス類等が出て来た場合でも
本工事で撤去・処分すること。

分電盤名称	回路 (No)	電圧 (V)	分岐閉閉器					容量	L C	備考
			ELCB	MCCB	リコエB	リコCB	AF/AT			
新設 L-3 (西棟)										
	(A)	100		2P			50/20	60 VA	L	防火シャッター
	(I)	100		2P			30/20	VA	L	既存使用中回路
	(J)	100		2P			30/20	VA	L	既存使用中回路
	(K)	100		2P			30/20	VA	C	既存使用中回路
	(L)	100		2P			30/20	100 VA	C	廊下 (パソコン室前)
	(M)	100		2P			30/20	97.3 VA	L	普通教室 (3-4)
	(N)	100		2P			30/20	19.4 VA	L	倉庫
	(O)	100		2P			30/20	87.3 VA	L	視聴覚準備室・視聴覚室
	(P)	100		2P			30/20	11.2 VA	L	廊下灯 (4-5, 倉庫前)
	(Q)	100		2P			30/20	97.3 VA	L	普通教室 (4-4)
	(R)	100		2P			30/20	97.3 VA	L	視聴覚室
	(S)	100		2P			30/20	700 VA	C	視聴覚室用換気扇
	(T)	100		2P			30/20	900 VA	C	視聴覚室・視聴覚準備室
	(U)	100		2P			30/20	1,020 VA	VA	使用 (3・4F 西棟)
	(V)	100		2P			30/20	VA		予備

分電盤名称	回路 (No)	電圧 (V)	分岐閉閉器					容量	L C	備考
			ELCB	MCCB	リコエB	リコCB	AF/AT			
新設 L-4 (西棟)										
	(A)	100		2P			50/20	60 VA	L	防火シャッター
	(I)	100		2P			30/20	97.3 VA	L	普通教室 (4-1)
	(J)	100		2P			30/20	200 VA	C	普通教室 (4-1)
	(K)	100		2P			30/20	100 VA	C	廊下 (4-1前)
	(L)	100		2P			30/20	97.3 VA	L	普通教室 (4-2)
	(M)	100		2P			30/20	19.4 VA	L	倉庫
	(N)	100		2P			30/20	8.4 VA	L	廊下灯 (4-2, 倉庫前)
	(O)	100		2P			30/20	400 VA	C	普通教室 (4-2)・倉庫
	(P)	100		2P			30/20	87.3 VA	L	音楽準備室・音楽室
	(Q)	100		2P			30/20	87.3 VA	L	音楽室
	(R)	100		2P			30/20	97.3 VA	L	第二音楽室
	(S)	100		2P			30/20	1,200 VA	C	音楽室換気扇・第二音楽室
	(T)	100		2P			30/20	600 VA	C	音楽室
	(U)	100		2P			30/20	VA		予備
	(V)	100		2P			30/20	VA		予備

図面に表記されている機器に関連する配管・配線・ボックス等はすべて撤去とする。
また、図面に記載のない電気設備機器類・盤・ボックス類等が出て来た場合でも
本工事で撤去・処分すること。



パソコン室電灯盤

図面に表記されている機器に関連する配管・配線・ボックス等はすべて撤去とする。
また、図面に記載のない電気設備機器類・盤・ボックス類等が出て来た場合でも
本工事で撤去・処分すること。

	田 株式会社教育施設研究所	I#44 大久保小学校屋内運動場改築他工事（建築工事） 【大久保小学校校舎解体工事】	DATE '22・04・
ARCHITECT & OFFICE BRANCH APPR. BY 東京都中央区日本橋本町3丁目4番7号 株式会社 教育施設研究所 一級建築士事務所 東京都知事登録第4834号	CHKD. BY	DRAWN BY	DRAWING TITLE 分電盤結線図(4)
			SCALE A1 - A3 -
			DRAWING NO. EK - 04

分電盤 L-3 屋内壁掛型

屋外キュービクル

CVT-38"

ELB3P150/100A

4. 45 A	照明西	445	100 V	①	②	100 V	890	照明中央	8. 9 A
2. 95 A	照明東	295	100 V	③	④	100 V	30	殺菌灯	0. 3 A
8 A	換気扇北 (コンセント) 4台	800	100 V ELB	⑤	⑥	100 V ELB	400	換気扇南 (コンセント) 2台	4 A
2 A	換気扇東 (コンセント) 1台	200	100 V ELB	⑦	⑧	100 V	1163	冷凍庫、殺菌庫、炊飯器 自動水洗 (コンセント)	11. 63 A
14. 6 A	冷蔵庫、牛乳保管庫 (コンセント)	1450	100 V	⑨	⑩	100 V	900	休憩室 (コンセント)	9 A
10 A	天井扇 (シンク)	1000	100 V	⑪	⑫	100 V	1000	天井扇 (食器洗浄器)	10 A
10 A	天井扇 (炊飯器)	1000	100 V	⑬	⑭	100 V	1000	ポイラー	10 A
10 A	エアコン	1000	100 V	⑮	⑯	100 V		予備	
	予備 (スペース)		100 V	⑰	⑱	100 V		予備 (スペース)	

6190VA

11573VA

5383VA

アース用端子台

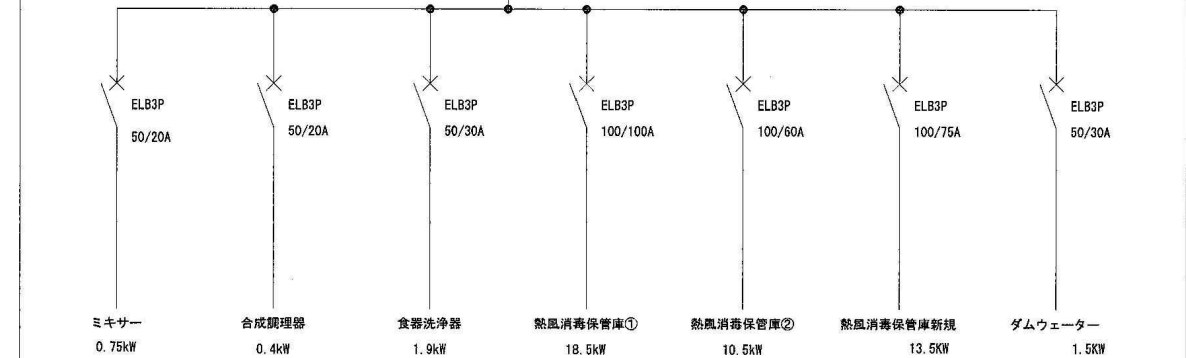
動力盤 P-2 屋内壁掛型

屋外キュービクル

CVT-100"

47.05kW

MOB3P225/175A



各種警報表示付

図面に表記されている機器に関する配管・配線・ボックス等はすべて撤去とする。
また、図面に記載のない電気設備機器類・盤・ボックス類等が出て来た場合でも
本工事で撤去・処分すること。

株式会社教育施設研究所

ARCHITECT & OFFICE BRANCH APPR. BY CHKD. BY
東京都中央区日本橋本町3丁目4番7号
株式会社教育施設研究所
一級建築士事務所 東京都知事登録第4834号

大久保小学校屋内運動場改築他工事 (建築工事)
【大久保小学校校舎解体工事】

DRAWING TITLE
分電盤結線図(5)

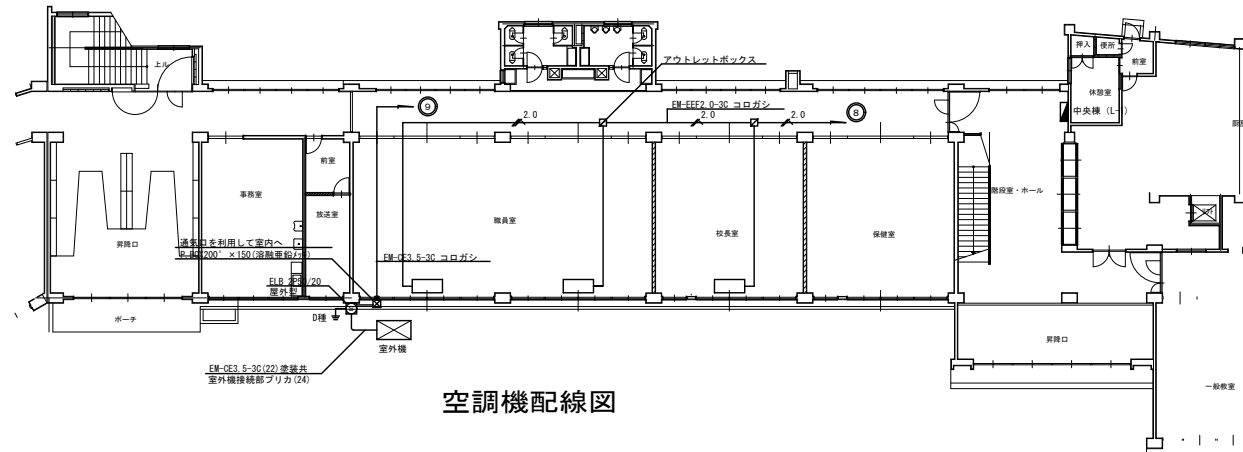
SCALE
A1 -
A3 -

DATE
'22.04.
DRAWING NO.
EK-05

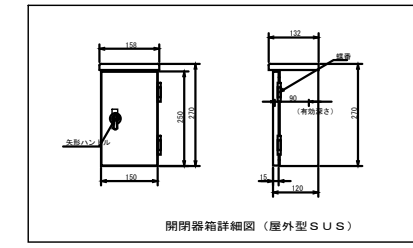
A-3 1	FHF32W×1 (FSS9-321 PH)	B-3 2	FHF32W×2 (FSS9-322 PH)	C-3 1	FHF32W×1 (黒板灯 PH)	D-2 1	FL20W×1 (FSS4-201)	E-2 2	FL20W×2 (FSS4-202)	F-2 1	FL20W×1 (FBF2-201)	G-3 1	FHF32W×1 (アクリルカバー付)
H	高輝度誘導灯 B級 (片面型)	I	高輝度誘導灯 B級 (片面型)	J	高輝度誘導灯 B級 (両面型)	K	高輝度誘導灯 B級 (片面型)	L-2 2	FL20W×2 (K0-T40+FSS4-202)				
<p>FBK-42403-PS1+ET-42332 CF210T4ENL×1</p> <p>避難口誘導灯 電池内蔵型 天井壁直付型</p>	<p>FBK-42404-PS1+ET-42331+ET-42332 CF210T4ENL×2</p> <p>避難口誘導灯 電池内蔵型 天井壁直付型</p>	<p>FBK-42404-PS1+ET-42371+ET-42372 CF210T4ENL×2</p> <p>避難口誘導灯 電池内蔵型 天井壁直付型</p>	<p>FBK-42404-PS1+ET-42343×2 CF210T4ENL×2</p> <p>通路誘導灯 電池内蔵型 天井壁直付型</p>	<p>電池内蔵型 非常用蛍光灯併用型</p>									

図面に表記されている機器に関連する配管・配線・ボックス等はすべて撤去とする。
また、図面に記載のない電気設備機器類・盤・ボックス類等が出て来た場合でも
本工事で撤去・処分すること。

		田 株式会社教育施設研究所		I#44 大久保小学校屋内運動場改築他工事 (建築工事) 【大久保小学校校舎解体工事】		DATE '22・04・
ARCHITECT & OFFICE BRANCH		APPR. BY	CHKD. BY	DRAWN BY	DRAWING TITLE	SCALE
東京都中央区日本橋本町3丁目4番7号 株式会社 教育施設研究所 一級建築士事務所 東京都知事登録第4834号					照明器具図	A1 - A3 -
					DRAWING NO.	EK 06



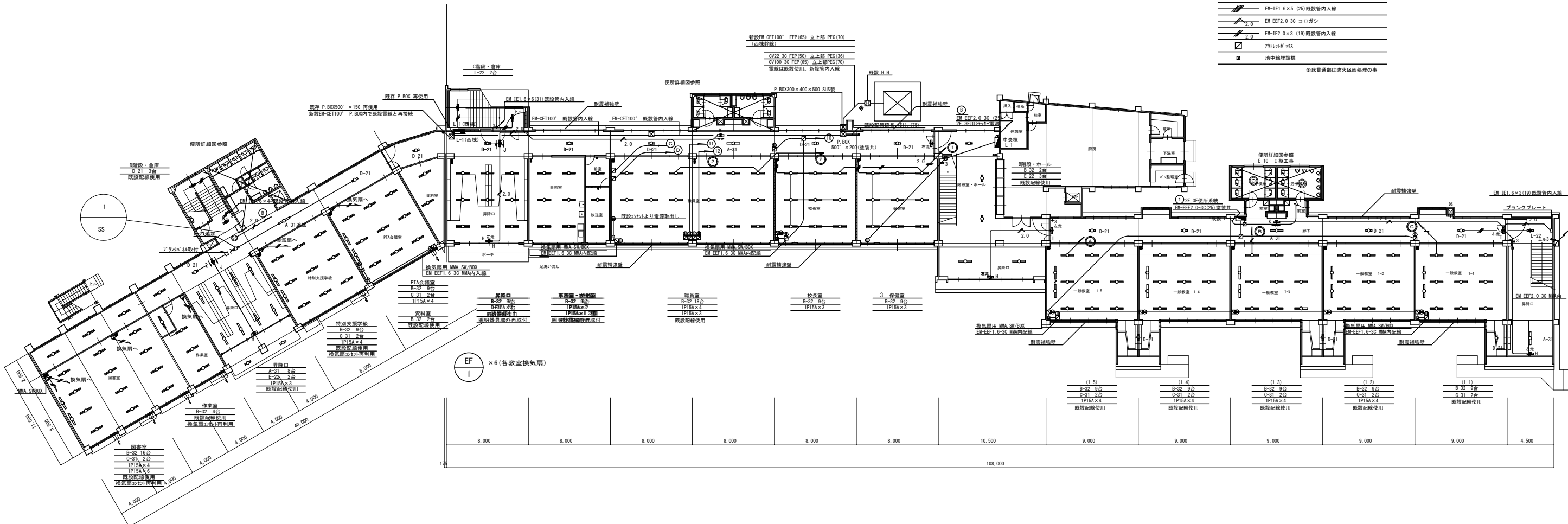
空調機配線図



（電灯設備）

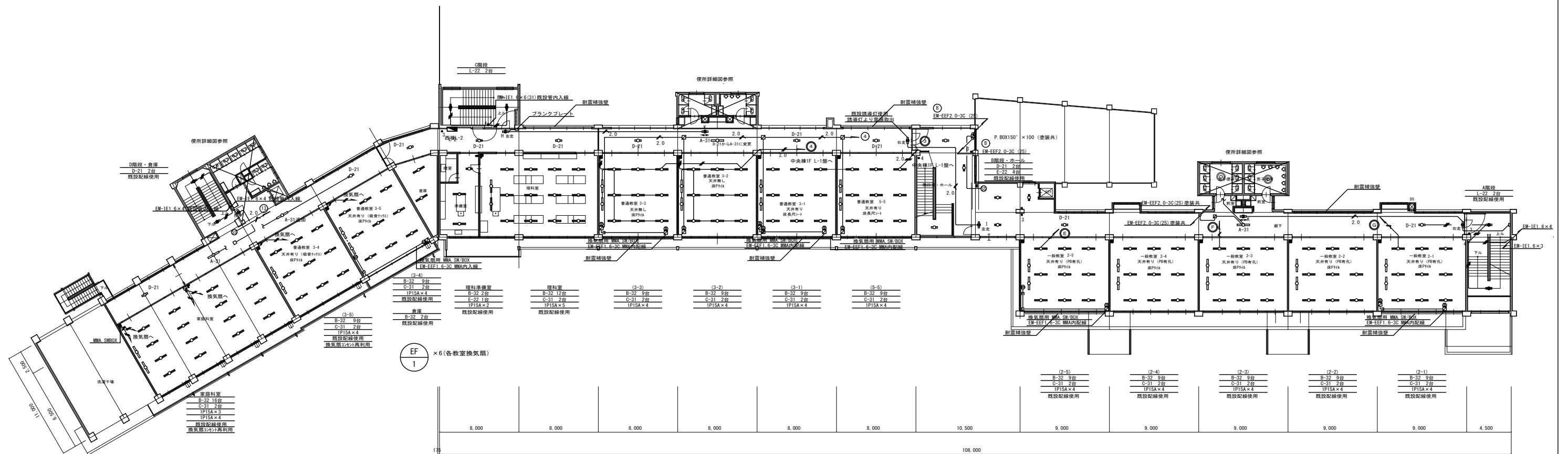
EM-EFF1 6-30 コロガシ
EM-IE1 6×3 (19) 既設管内入線
EM-IE1 6×4 (25) 既設管内入線
EM-IE1 6×5 (25) 既設管内入線
EM-EFF2 0-30 コロガシ
EM-IE2 0×3 (19) 既設管内入線
75×114 ¹ 付注
■ 地中埋設設備

※床裏通配は防火区画処理の事



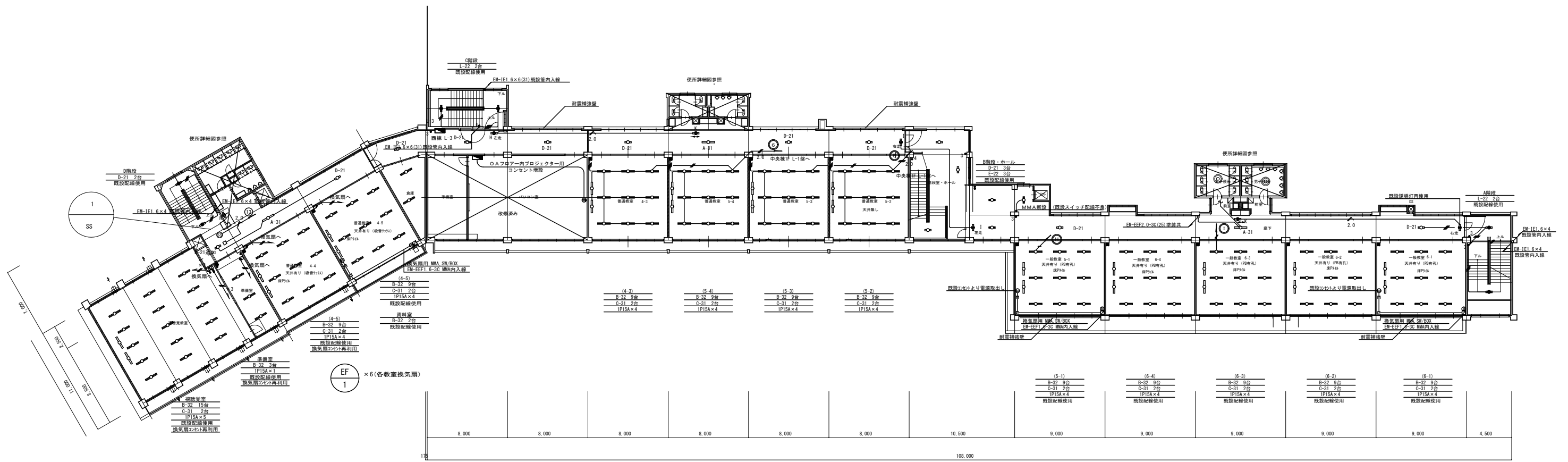
図面に表記されている機器に関連する配管・配線・ボックス等はすべて撤去とする。
また、図面に記載のない電気設備機器類・盤・ボックス類等が出て来た場合でも
本工事で撤去・処分すること。

<p>田株式会社教育施設研究所</p> <p>ARCHITECT & OFFICE BRANCH APPR. BY CHKD. BY 東京都中央区日本橋本町3丁目4番7号 株式会社教育施設研究所 一級建築士事務所 東京都知事登録第4834号</p>		<p>工事名 大久保小学校屋内運動場改築他工事（建築工事） 【大久保小学校校舎解体工事】</p> <p>DRAWING TITLE 電灯設備1階平面図</p>		<p>DATE '22・04・</p> <p>DRAWING NO. EK 07</p>
<p>SCALE A1 1:200 A3 1:400</p>		<p>DRAWN BY</p>		



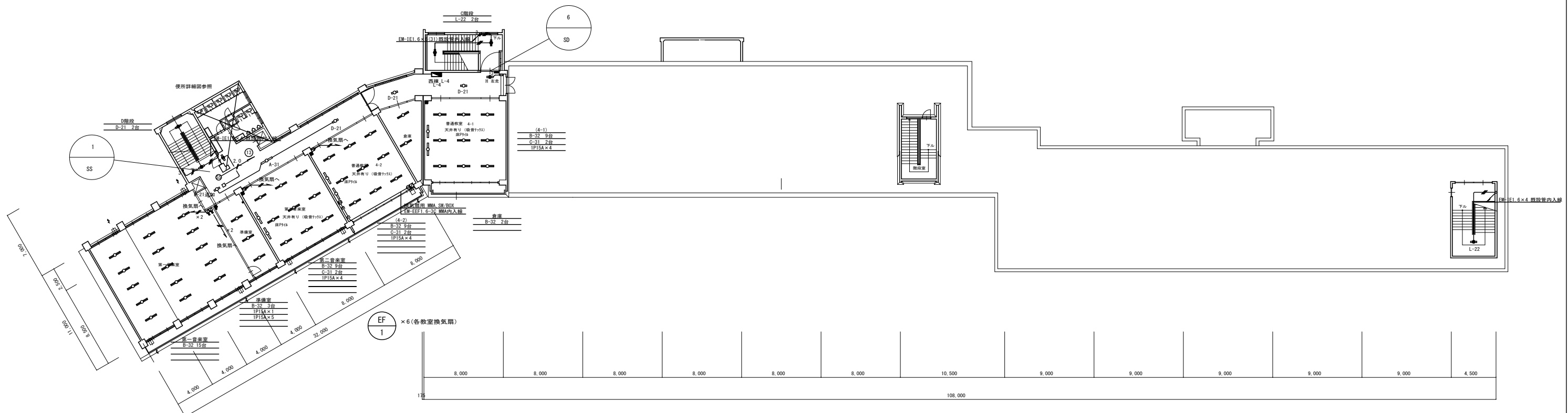
図面に表記されている機器に関連する配管・配線・ボックス等はすべて撤去とする。
 また、図面に記載のない電気設備機器類・盤・ボックス類等が出て来た場合でも
 本工事で撤去・処分すること。

田 株式会社教育施設研究所 <small>ARCHITECT & OFFICE BRANCH APPR. BY CHKD. BY</small> <small>東京都中央区日本橋本町3丁目4番7号</small> <small>株式会社教育施設研究所</small> <small>一級建築士事務所 東京都知事登録第4834号</small>		<small>工事名</small> 大久保小学校屋内運動場改築他工事（建築工事） 【大久保小学校校舎解体工事】	<small>DATE</small> '22・04・
<small>DRAWN BY</small> 電灯設備2階平面図	<small>DRAWING TITLE</small> 電灯設備2階平面図	<small>SCALE</small> A1 1:200 A3 1:400	<small>DRAWING NO.</small> EK 08



図面に表記されている機器に関連する配管・配線・ボックス等はすべて撤去とする。
 また、図面に記載のない電気設備機器類・盤・ボックス類等が出て来た場合でも
 本工事で撤去・処分すること。

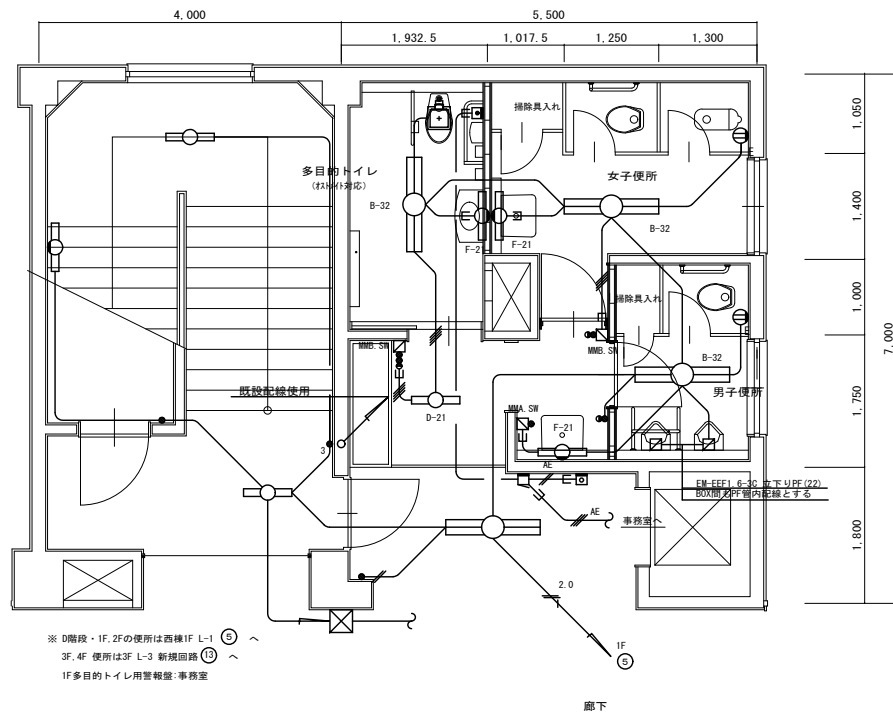
田株式会社教育施設研究所 ARCHITECT & OFFICE BRANCH APPR. BY CHKD. BY 東京都中央区日本橋本町3丁目4番7号 株式会社教育施設研究所 一級建築士事務所 東京都知事登録第4834号				工事名 大久保小学校屋内運動場改築他工事（建築工事） 【大久保小学校校舎解体工事】		DATE
				DRAWING TITLE 電灯設備3階平面図		SCALE
				A1 1:200	EK 09	
				A3 1:400		



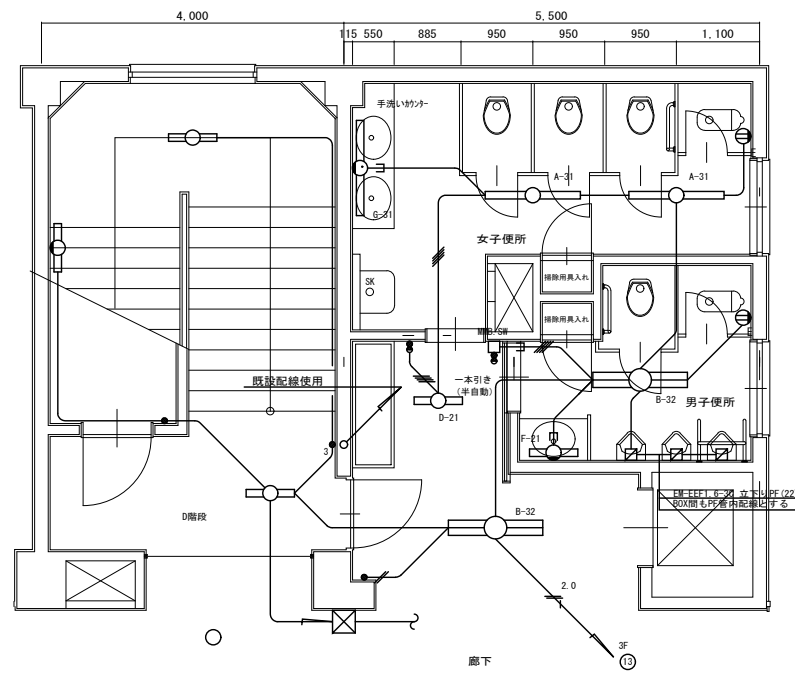
図面に表記されている機器に関連する配管・配線・ボックス等はすべて撤去とする。
 また、図面に記載のない電気設備機器類・盤・ボックス類等が出て来た場合でも
 本工事で撤去・処分すること。

		田 株式会社教育施設研究所		<small>工事名</small> 大久保小学校屋内運動場改築他工事（建築工事） 【大久保小学校校舎解体工事】		<small>DATE</small> '22・04・	
<small>ARCHITECT & OFFICE BRANCH</small> 東京都中央区日本橋本町3丁目4番7号 株式会社教育施設研究所 一級建築士事務所 東京都知事登録第4834号		<small>CHKD. BY</small> 		<small>DRAWN BY</small> 		<small>DRAWING TITLE</small> 電灯設備4階平面図	
				<small>SCALE</small> A1 1:200 A3 1:400		<small>DRAWING NO.</small> EK — 10	

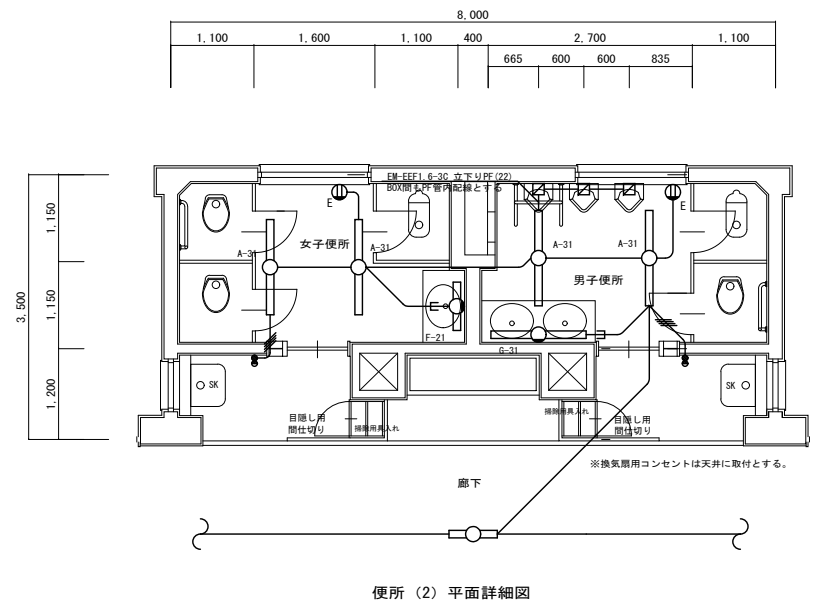
凡 例	
(電 灯 設 備)	
	EM-IE1 6x2 既設管内入線 (19)
	EM-IE1 6x3 既設管内入線 (19)
	EM-IE1 6x4 既設管内入線 (19)
	EM-EEF1 6-3C コロガシ 立下りMMA
	EM-EEF1 6-2C x2 コロガシ 立下りMMA
	EM-EEF2 0-3C コロガシ
	IP15A x1
	IP15A x1 + n-10x1SR
	2P15A x1 (E付)
	自動水洗用ブラシ付トイレ
※床裏通筋は防火区画処理の事	
	EM-AE1 2-2C コロガシ 立下りMMA
	EM-AE1 2-3C コロガシ 立下りMMA
	トイレ呼出しボタン
	旧ボタン
	プーザ付廊下灯



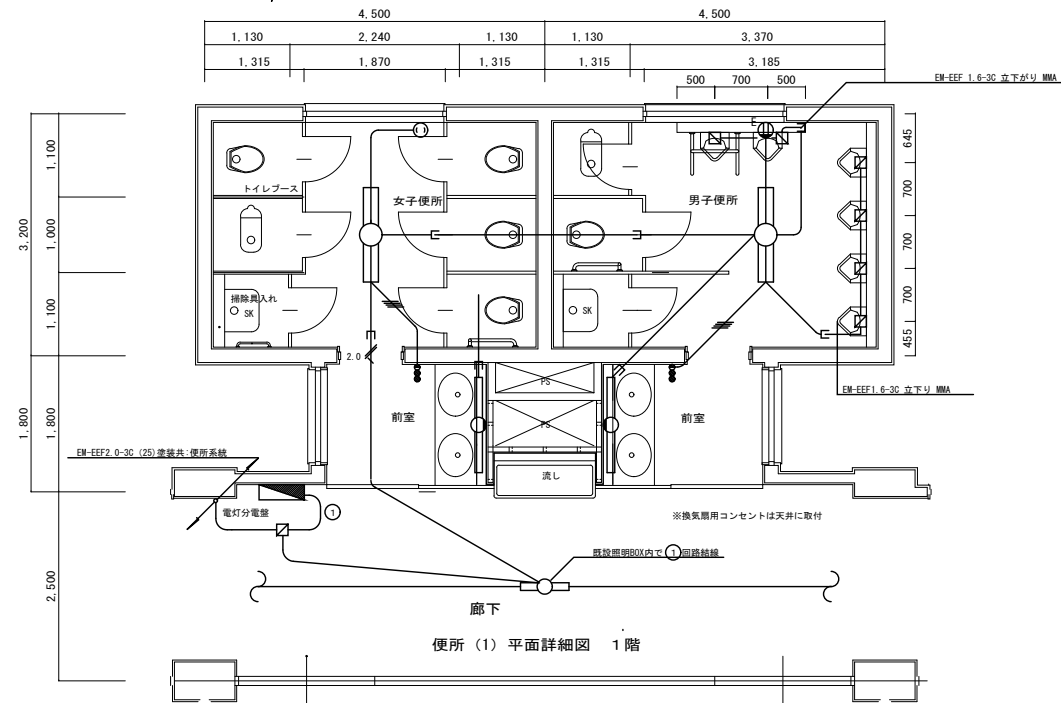
便所 (3) 平面詳細図 1階



便所 (3) 平面詳細図 2階~4階



便所 (2) 平面詳細図



便所 (1) 平面詳細図 1階

凡 例	
(電 灯 設 備)	
	EM-IE1 6x2 既設管内入線 (19)
	EM-IE1 6x3 既設管内入線 (19)
	EM-IE1 6x4 既設管内入線 (19)
	EM-EEF1 6-3C コロガシ 立下りMMA
	EM-EEF1 6-2C x2 既設管内入線 (19)
	EM-EEF2 0-3C コロガシ
	IP15A x1

図面に表記されている機器に関する配管・配線・ボックス等はすべて撤去とする。
また、図面に記載のない電気設備機器類・盤・ボックス類等が出て来た場合でも
本工事で撤去・処分すること。

田 株式会社教育施設研究所

ARCHITECT & OFFICE BRANCH APPR. BY
東京都中央区日本橋本町3丁目4番7号
株式会社教育施設研究所
一級建築士事務所 東京都知事登録第4834号

CHKD. BY

DRAWN BY

DRAWING TITLE

電灯設備 便所1~4階

SCALE

A1 1:200
A3 1:400

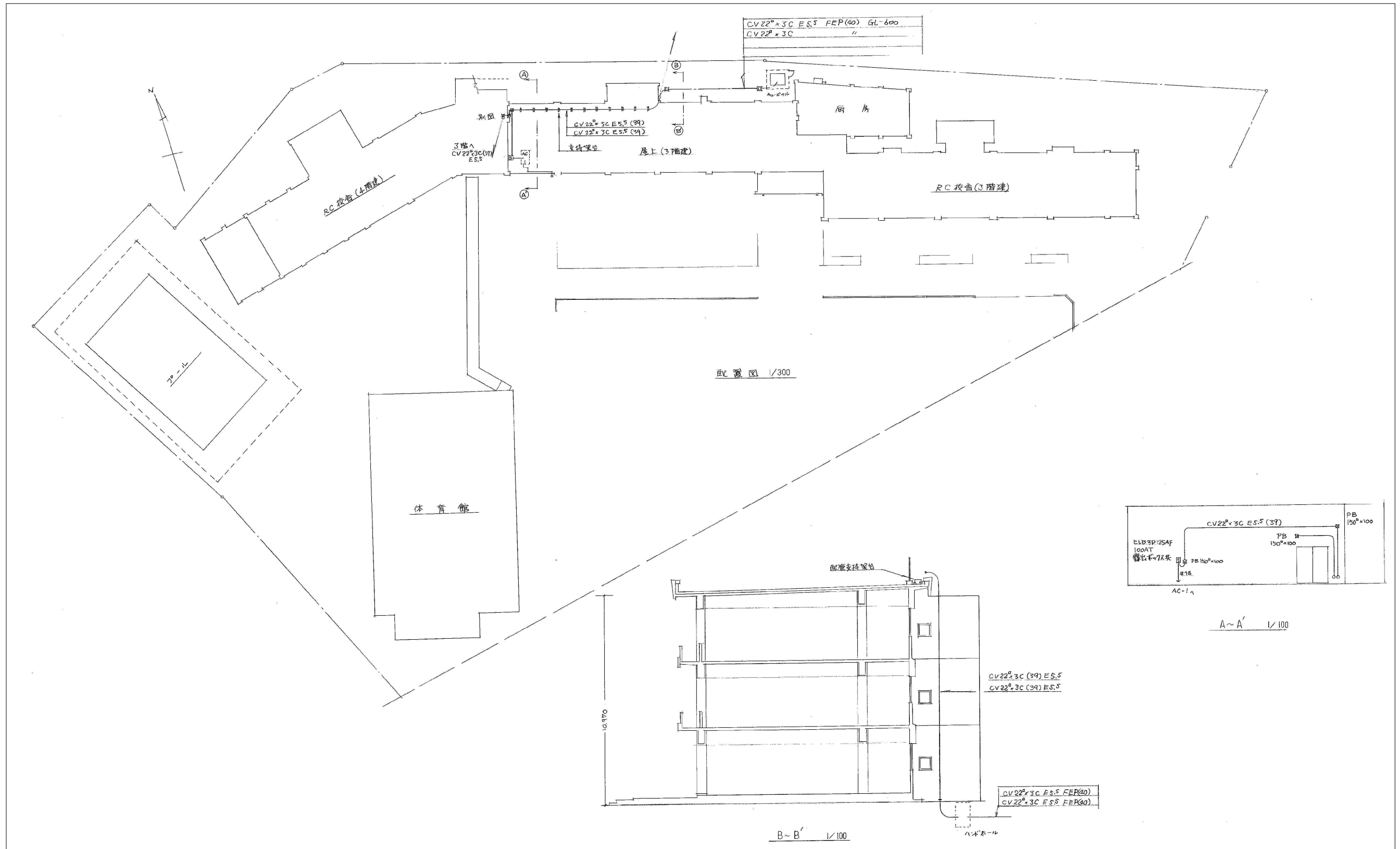
工事名
大久保小学校屋内運動場改築他工事 (建築工事)
【大久保小学校校舎解体工事】

DATE

'22.04.

DRAWING NO.

EK 11



図面に表記されている機器に関連する配管・配線・ボックス等はすべて撤去とする。
 また、図面に記載のない電気設備機器類・盤・ボックス類等が出て来た場合でも
 本工事で撤去・処分すること。

		田 株式会社教育施設研究所		I*E*E 大久保小学校屋内運動場改築他工事（建築工事） 【大久保小学校校舎解体工事】		DATE '22・04・
ARCHITECT & OFFICE BRANCH APPR. BY		CHKD. BY	DRAWN BY	DRAWING TITLE		SCALE
東京都中央区日本橋本町3丁目4番7号 株式会社 教育施設研究所 一級建築士事務所 東京都知事登録第4834号				音楽室 動力設備		A1 1:200 A3 1:400
						DRAWING NO. EK — 12